



**UNIVERSIDADE FEDERAL DA BAHIA
FACULDADE DE FILOSOFIA E CIÊNCIAS HUMANAS
PROGRAMA DE PÓS-GRADUAÇÃO EM ANTROPOLOGIA**

KHALLA TUPINAMBÁ RIBEIRO

**OFÍCIO DOS ERVEIROS E A FACE DO PATRIMÔNIO VIVIDO:
TURISTAS, PARAENSES E NÃO HUMANOS EM REDE NO VER-O-PESO/PA**

Salvador

2024

KHALLA TUPINAMBÁ RIBEIRO

**OFÍCIO DOS ERVEIROS E A FACE DO PATRIMÔNIO VIVIDO:
TURISTAS, PARAENSES E NÃO HUMANOS EM REDE NO VER-O-PESO/PA**

Tese apresentada ao Programa de Pesquisa e Pós-graduação em Antropologia-PPGA, Faculdade de Filosofia e Ciências Humanas, Universidade Federal da Bahia, como requisito para obtenção do grau de Doutora em Antropologia.

Orientadora: Prof^a. Dr^a. Fátima Tavares

Salvador

2024

Ficha catalográfica elaborada pelo Sistema Universitário de Bibliotecas (SIBI/UFBA),
com os dados fornecidos pelo(a) autor(a).

Tupinambá, Khalla Ribeiro

Ofício dos Erveiros e a face do Patrimônio Vivo:
turistas, paraenses e não humanos em rede no Ver-o-
Peso/PA. / Khalla Ribeiro Tupinambá. -- Salvador,
2024.

170 f.

Orientadora: Prof. Dra. Fátima Tavares.

Tese (Doutorado - Programa de Pós-Graduação em
Antropologia) -- Universidade Federal da Bahia,
Faculdade de Filosofia e Ciências Humanas, 2024.

1. Erveiros. 2. Narrativas ancestrais. 3.
Patrimônio vivido. 4. Discurso patrimonial hegemônico.
5. Ver-o-Peso. I. Tavares, Prof. Dra. Fátima. II.
Título.



Ata da sessão pública do Colegiado do PROGRAMA DE PÓS-GRADUAÇÃO EM ANTROPOLOGIA (PPGA), realizada em 31/07/2024 para procedimento de defesa da Tese de DOUTORADO EM ANTROPOLOGIA no. 27, área de concentração Antropologia, do(a) candidato(a) KHALLA TUPINAMBÁ RIBEIRO, de matrícula 2021110115, intitulada "Ofício dos erveiros e a face do patrimônio vivido: Turistas, paraenses e não humanos em rede no Ver-o-Peso/PA". Às 14:00 do citado dia, remoto, foi aberta a sessão pelo(a) presidente da banca examinadora Profª. Dra. FATIMA REGINA GOMES TAVARES que apresentou os outros membros da banca: Prof. Dr. JOSENILDO CAMPOS BRUSSIO, Profª. Dra. MARIA LÚCIA BASTOS ALVES, Prof. Dr. FRANCESCA MARIA NICOLETTA BASSI ARCAND e Prof. Dr. ROQUE PINTO DA SILVA SANTOS. Em seguida foram esclarecidos os procedimentos pelo(a) presidente que passou a palavra ao(à) examinado(a) para apresentação do trabalho de Doutorado. Ao final da apresentação, passou-se à arguição por parte da banca, a qual, em seguida, reuniu-se para a elaboração do parecer. No seu retorno, foi lido o parecer final a respeito do trabalho apresentado pelo candidato, tendo a banca examinadora aprovado o trabalho apresentado, sendo esta aprovação um requisito parcial para a obtenção do grau de Doutor. Em seguida, nada mais havendo a tratar, foi encerrada a sessão pelo(a) presidente da banca, tendo sido, logo a seguir, lavrada a presente ata, abaixo assinada por todos os membros da banca.

Dr. JOSENILDO CAMPOS BRUSSIO

Examinador Externo à Instituição



Documento assinado digitalmente
JOSENILDO CAMPOS BRUSSIO
Data: 31/07/2024 18:34:22-0300
Verifique em <https://validar.it.gov.br>

Dra. MARIA LÚCIA BASTOS ALVES

Examinadora Externa à Instituição



Documento assinado digitalmente
MARIA LUCIA BASTOS ALVES
Data: 06/08/2024 00:02:54-0300
Verifique em <https://validar.it.gov.br>

Dr. FRANCESCA MARIA NICOLETTA BASSI ARCAND

Examinador Externo à Instituição

Dr. ROQUE PINTO DA SILVA SANTOS

Examinador Externo à Instituição



Documento assinado digitalmente
ROQUE PINTO DA SILVA SANTOS
Data: 31/07/2024 21:16:33-0300
Verifique em <https://validar.it.gov.br>

Dra. FATIMA REGINA GOMES TAVARES, UFBA

Presidente



Documento assinado digitalmente
FATIMA REGINA GOMES TAVARES
Data: 06/08/2024 10:22:42-0300
Verifique em <https://validar.it.gov.br>

KHALLA TUPINAMBÁ RIBEIRO

Doutorando(a)

Ao Divino Espírito Santo

Gratidão por me guiar e iluminar para vencer os espinhos dessa caminhada

AGRADECIMENTOS

Gostaria de agradecer primeiramente a todas as comunidades com as quais trabalhei, que desde o início da minha caminhada enquanto pesquisadora sensibilizou meu olhar em relação aos seus saberes atraindo-me para estudos de cunho antropológicos. Assim agradeço a comunidade do pesqueiro em Soure/Marajó-Pa, aos Quilombolas da Comunidade Dona Juscelina-To, e acima de tudo aos erveiros e erveiras que me guiaram pelos caminhos de suas narrativas para reinventar meu olhar enquanto paraense, sobre a perspectiva da memória e patrimônio do Ver-o-Peso.

Em seguida gostaria de agradecer ao meu pai Manoel Ribeiro pelo seu amor e inspiração profissional, enquanto professor pesquisador, a minha mãe por me acolher em Salvador com amor, inspirando-me a criar uma relação de topofilia com a Bahia na qual se tornou uma referência para minha formação acadêmica, onde fiz o Mestrado e o atual Doutorado. E a toda minha família que torceu por mim, na minha caminhada nos desafios de mãe solo e pesquisadora, especialmente ao meu filhinho e companheiro de todas as horas Davi Manoel, e as minhas irmãs Isadora e Isabela Ribeiro, como irmãs e tias acolhedoras que nos apoiaram.

E não poderia esquecer de agradecer aos professores do Programa de Pós-Graduação em Antropologia-PPGA, da Universidade Federal da Bahia-UFBA, no qual eu tive a honra de ser discente e doutoranda, com os quais tive aprendizados valiosos para minha formação e carreira acadêmica. Principalmente a prof^a Cíntia Muler, por suas palavras de incentivo em momentos difíceis, a prof^a Ana Paula Comin por sua generosidade em compartilhar leituras e contribuições valiosas para meu projeto de pesquisa, aos professores Moises Lino e Guillermo Sanabria, por meu guiarem na construção de um cânone antropológico, e principalmente a minha orientadora prof^a Fátima Tavares, por me auxiliar na minha desconstrução e reconstrução enquanto pesquisadora, agregando valiosamente para minha formação para me tornar antropóloga.

TUPINAMBÁ, K. R. **Ofício dos Erveiros e a face do Patrimônio Vivo**: turistas, paraenses e não humanos em rede no Ver-o-Peso/PA. 2024. 173 f. Tese (Doutorado em Antropologia). Programa de Pós-Graduação em Antropologia, Faculdade de Filosofia e Ciências Humanas, Universidade Federal da Bahia, Salvador, 2024.

RESUMO

Esta tese é sobre os erveiros do Ver-o-Peso, de Belém do Pará, que dominam a medicina natural, na tradição da biointeração das ervas amazônicas, no agenciamento dos seus guias de cura. Nas incursões em campo foi possível perceber que os erveiros vivem na mediação de agências que afetam o seu cotidiano de forma direta. A primeira é a imagem midiática exótica e “autêntica” deles e seus produtos, que atrai uma demanda turística ávida por encontrar, nos erveiros e seus produtos, essa imagem palatável ao capitalismo. A segunda é o discurso patrimonial hegemônico, que emerge em decorrência do aparelhamento dos Órgãos regionais de patrimônio e turismo. Esse discurso hegemônico opera na percepção dos turistas que visitam os erveiros, que não os enxergam como parte do patrimônio no Mercado, ou seja, percebem somente a projeção do discurso patrimonial oficial do Ver-o-Peso, enquanto “Cartão Postal da *Belle Époque*”. Esta tese buscou compreender o ofício dos erveiros por meio de suas narrativas, vivências e na prática da medicina natural ancestral, compreendidas como formas de resistência ao discurso patrimonial hegemônico, que desconsidera o valor do saber das ervas enquanto alteridade local. Para desvelar esses mecanismos de resistência a pesquisa investigou a medicina natural dos erveiros, percorrendo suas narrativas no processo de ocupação do Ver-o-Peso, rastreando quatro redes ancestrais de erveiros que estabelecem laços de consideração e vicinalidade ao longo de cinco gerações. O processo investigativo dessa tese deu-se pelo método etnográfico, norteador pelo viés latouriano, em que o significado endógeno do ofício dos erveiros, bem como os dilemas enfrentados por eles no Ver-o-Peso foram sendo rastreados pelas conexões entre os atores humanos e não humanos das ervas. A pesquisa trouxe como principal contribuição a proposta do “patrimônio vivido”, consubstanciada na percepção dos erveiros sobre o patrimônio no Ver-o-Peso como uma categoria múltipla, que borra as fronteiras do material e imaterial, se diferenciado da perspectiva da ordem discursiva hegemônica. Assim, espera-se contribuir com a linha de pesquisa do patrimônio de cunho antropológico, que vem lutando para colocar os “outros”, enquanto a alteridade no centro dos debates em torno do patrimônio, e não, como mero objeto de patrimonialização.

Palavras-Chave: Erveiros. Narrativas ancestrais. Patrimônio vivido. Discurso patrimonial hegemônico. Ver-o-Peso.

ABSTRACT

This thesis is about the *erveiros* of Ver-o-Peso, from Belém do Pará, who dominate natural medicine, in the tradition of the biointeraction of Amazonian herbs, in the agency of their healing guides. During field trips, it was possible to see that herbalists live in the mediation of agencies that directly affect their daily lives. The first is the exotic and “authentic” media image of them and their products, which attracts a tourist demand eager to find, in *erveiros* and their products, this image palatable to capitalism. The second is the hegemonic heritage discourse, which emerges as a result of the rigging of regional heritage and tourism bodies. The second is the hegemonic heritage discourse, which emerges as a result of the rigging of regional heritage and tourism bodies. This hegemonic discourse operates in the perception of tourists who visit the *erveiros*, who do not see them as part of the heritage in the Market, that is, they only perceive the projection of the official heritage discourse of Ver-o-Peso, as a “Postcard of the Belle Époque”. This thesis sought to understand the craft of *erveiros* through their narratives, experiences and the practice of ancestral natural medicine, understood as forms of resistance to the hegemonic heritage discourse, which disregards the value of herbal knowledge as a local alterity. To uncover these mechanisms of resistance, the research investigated the natural medicine of *erveiros*, going through their narratives in the process of occupation of Ver-o-Peso, tracing four ancestral networks of herbalists that establish ties of consideration and neighborhood over five generations. The investigative process of this Thesis was carried out using the ethnographic method, guided by the Latourian bias, in which the endogenous meaning of the *erveiros* craft, as well as the dilemmas faced by them in Ver-o-Peso, were traced through the connections between human actors and non-humans of herbs. The research brought as its main contribution the proposal of “lived heritage”, embodied in the perception of heritage in Ver-o-Peso as a multiple category, which blurs the boundaries of material and immaterial, differentiated from the perspective of the discursive order hegemonic. Thus, it is expected to contribute to the line of anthropological heritage research, which has been struggling to place the “others”, as alterity, at the center of debates surrounding heritage, and not as a mere object of patrimonialization.

Keywords: Herbalists. Ancestral narratives. Lived heritage. Hegemonic heritage discourse. Ver-o-Peso.

LISTA DE ILUSTRAÇÕES

Figura 1 - Ver-o-Peso sec. XIX.....	39
Figura 2 - Mercado de Ferro (Mercado do Peixe).....	40
Figura 3 - Mercado Bolonha (Mercado de Carne).....	40
Figura 4 - O Solar da Beira.....	41
Figura 5 - O Ver-o-Peso da Praia (1960).....	43
Figura 6 - As Feiras do Ver-o-Peso (1956).....	44
Figura 7 - A erveira Dona Miraci.....	54
Figura 8 - A erveira Maria Loura.....	56
Figura 9 - A erveira Dona Edna.....	57
Figura 10 - Dona Socorro e Seu Eli.....	59
Figura 11 - Beth Cheirosinha.....	60
Figura 12 - A erveira Simony.....	61
Figura 13 - A erveira Suely.....	62
Figura 14 - A erveira Robertinha.....	63
Figura 15 - A erveira Dona Cheirosa.....	69
Figura 16 - Abastecimento de ervas pelos Mateiros.....	84
Figura 17 - Cascas da barraca de Dona Miraci.....	85
Figura 18 - O Atrativo da Perseguida.....	87
Figura 19 - Maria Loura e Cremes Estéticos.....	89
Figura 20 - Perfumes Atrativos.....	92
Figura 21 - O Guardião Seu Zé Pelintra.....	95
Figura 22 - Banho de Força.....	99
Figura 23 - Banho de Descarrego.....	100
Figura 24 - Sabonetes da Medicina Natural.....	101
Figura 25 - Essência do Uirapuru.....	103
Figura 26 - O Banho de São João.....	106
Figura 27 - Setor das Ervas no período junino.....	107
Figura 28 - Simony no período junino.....	108
Figura 29 - Concorrência dos Mateiros no São João.....	111
Figura 30 - Barracas na Véspera São João.....	112
Figura 31 - A Bênção de São João.....	113
Figura 32 - Produtos do Bôto e Bôta.....	119
Figura 33 - “Perfuminhos de Sacanagem”.....	120
Figura 34 - Painel Beth Cheirosinha & Celebridades.....	122
Figura 35 - Os turistas durante “Cúpula da Amazônia”.....	125
Figura 36 - “Cúpula da Amazônia”: Barraca de Beth Cheirosinha.....	128
Figura 37 - Mercado de Peixe no Círio.....	137
Figura 38 - Barraca setor das ervas no Círio.....	138
Figura 39 - Comemoração do Papão no “Veropa”.....	142
Figura 40 - Excursão turística no Mercado Bolonha.....	144
Figura 41 - Excursão turística no Setor das ervas.....	145
Quadro 1 - Datas, entrevistas e filmagens.....	26

LISTA DE DIAGRAMAS

Diagrama 1 - Diagrama de Parentesco: 1- Rede familiar Dona Cheirosa.....	67
Diagrama 2 - Diagrama de Parentesco: 2 - Rede familiar Dona Cheirosa.....	70
Diagrama 3 - Diagrama de Parentesco: Rede familiar Maria Laudelina	72
Diagrama 4 - Diagrama de Parentesco: Rede familiar Dona Coló	74

LISTA DE ABREVIATURAS E SIGLAS

ABA	Associação Brasileira de Antropologia
ABNT	Associação Brasileira de Normas Técnicas
BELEMTUR	Secretaria Municipal de Turismo
COP-30	Conferencia sobre mudanças climáticas da ONU
FUMBEL	Fundação Cultural de Belém
IAB	Instituto de Arquitetos do Brasil
IBAMA	Instituto Brasileiro do Meio Ambiente e Recursos Naturais Renováveis
INRC	Inventário Nacional de Referências Culturais
IPHAN	Instituto do Patrimônio Histórico Artístico Nacional
OAB/Pa	Ordem de Advogados do Brasil- Pará
OTCA	Organização do Tratado de Cooperação Amazônica
PIT	Posto de Informações Turísticas
SECON	Secretaria de Economia Municipal
TAR	Teoria Ator Rede
TCLE	Termo de Consentimento Livre e Esclarecimento
UNESCO	Organização das Nações Unidas para a Educação, a Ciência e a Cultura

SUMÁRIO

INTRODUÇÃO	12
CAMINHO METODOLÓGICO: AGENCIAMENTOS HUMANOS E NÃO HUMANOS DAS ERVAS.....	20
DESAFIOS DA PESQUISA NO SETOR DAS ERVAS E AS MARCAS DA NATURA	29
ESTRUTURA DA TESE	35
1 VER-O-PESO: AS DUAS FACES DO PATRIMÔNIO	37
1.1 O VER-O-PESO: CARTÃO POSTAL DA <i>BELLE ÉPOQUE</i>	37
1.2 O “VEROPA”: NARRATIVAS E MEMÓRIAS DOS ERVEIROS	43
1.3 DISCURSO PATRIMONIAL HEGEMÔNICO E PATRIMÔNIO VIVIDO	47
2 OFÍCIO DAS ERVAS: O SER ERVEIRO	53
2.1 A REDE ANCESTRAL DAS ERVAS: A FORMAÇÃO DO SER ERVEIRO	53
2.2 MEDICINA NATURAL: FAZERES-SABERES, HUMANOS E NÃO HUMANOS	77
2.3 PARAENSES, ERVEIROS, CABOCLOS E ENCANTADOS DAS ERVAS.....	97
2.4 BELÉM PERFUMADA: SÃO JOÃO DAS ERVAS CHEIROSAS	105
3 A RESISTÊNCIA DOS ERVEIROS NO “VEROPA”: MEDIAÇÕES TURÍSTICAS E PATRIMONIAIS HEGEMÔNICAS	116
3.1 A MARCA EXÓTICA E “AUTÊNTICA” DO PARÁ: ERVEIROS E TURISTAS	117
3.2 APARELHAMENTO DO DISCURSO PATRIMONIAL E A “INVISIBILIDADE” DOS ERVEIROS	129
3.3 QUADRA NAZARENA: PISTAS E CONEXÕES COM O DISCURSO PATRIMONIAL HEGEMÔNICO	137
3.4 A RESISTÊNCIA DOS ERVEIROS: O PATRIMÔNIO VIVIDO NO “VEROPA”	150
CONSIDERAÇÕES FINAIS	159
REFERÊNCIAS	163

INTRODUÇÃO

Nesta tese apresento os desafios que envolvem o ofício dos erveiros no Mercado Ver-o-peso, em Belém do Pará, mais precisamente entre os prédios do Mercado de Peixe e Solar da Beira, no conhecido setor de ervas, constituído por 80 barracas, 50 delas gerenciadas por erveiras e 30 por erveiros.

Conforme abordado por Almeida (2018), as pessoas que se dedicam a realizar o processo de cura por meio das plantas são denominadas de raizeiras (os), erveiras (os), curadoras(es) mezinheiras(os), sendo mencionada a existência desses ofícios desde o período do Brasil colônia¹. Ao longo dessas pesquisas essa autora define que, “o que caracteriza raizeiras e raizeiros, é o fato de, dentro dessa função, os mesmos realizam diagnósticos e prescrevem remédios à base de plantas medicinais que, na maioria das vezes seriam preparados por eles mesmos” (Almeida 2018, p. 06). Ao aprofundar a diversidade dos ofícios em torno dos usos tradicionais das ervas, essa autora faz referência ao estudo de Loyola (1984), que define os erveiros como “especialistas em ervas”, descrevendo os detalhes dos interlocutores de sua pesquisa do Mercado de Nova Iguaçu (RJ)².

[...] além de venderem seus produtos, dão consultas, fazem diagnósticos e prescrevem tratamentos; entretanto, diferentes daqueles (farmacêuticos de ervas industrializados), comercializam produtos de ervas colhidas e preparadas por eles próprios, como folhas, raízes, ‘garrafadas’ de ervas e raízes em infusões, ‘pó’ tratado, isto é, raízes tratadas e combinadas [...] os erveiros tem ponto fixo nas feiras de Nova Iguaçu (Loyola, 1984 *apud* Almeida, 2018, p. 05-06).

Os erveiros estão disseminados em comunidades tradicionais, como abordado por Tavares e colaboradores (2019a) nas comunidades quilombolas de Cachoeira (BA), compreendidos como “praticantes terapêuticos”³, que desempenham fazeres e saberes ancestrais, sob a mediação de agentes não humanos.

¹ Almeida (2021) apresenta articulação “Paracari” fundada em 1998, das raizeiras do Cerrado, detalhando a trajetória dessas terapeutas pela autorregulação do ofício que reivindicam o direito de praticar a medicina tradicional, problematizando as fronteiras entre religião, ciência e política.

² Outras designações existem para esse ofício. Furtado (2022) indicou que em Cabo Verde, a cura por meio das plantas medicinais era de grande importância para população até o Sec. XIX, devido à fragilidade das condições de assistência médica, sendo utilizada a expressão “remédios da terra” para prática de manipulação popular das plantas.

³ “São mulheres e homens, jovens e idosos, que nem sempre se autorreferem como rezador/rezadeira, erveiro, terapeuta ou outra autodesignação que explicita a condição de promotores da saúde, razão pela qual neste livro nos referimos àqueles como ‘praticantes terapêuticos’”. (Tavares e colaboradores, 2019a, p. 21).

O encontro entre o terapêutico e agentes humanos e não humanos não apenas nos corpos, bem como em subjetividades entre esses agentes e os recursos naturais traduzidos em rezas, chás, xaropes, lambedores, entre outros, concluindo segundo Latour (2002), que o “mundo” acomoda muitas “feituas” possíveis (sejam os fatos da ciência, seja fatos da religião; sejam muitos outros “fatos” (Tavares e colaboradores, 2019a, p. 28)

Mas os erveiros também estão presentes nos mercados públicos das cidades, configurando uma categoria entre os feirantes. Hiluey (1999) investigou os erveiros da "feira de galinhas" e "feira de raízes", no centro comercial de Campina Grande, Paraíba, em que foram selecionados como erveiros somente aqueles que dominavam um receituário de ervas, adquirido dentro de uma tradição familiar. Neste estudo, foi analisada a relação desses erveiros com os clientes, ao longo do itinerário de doença, cura e corpo, e eficácia simbólica. Na pesquisa no Mercado de Plateau, em Santiago, Cabo Verde, Furtado (2018) aponta que as erveiras são denominadas de “vendedeiras”, pois atuam principalmente na venda de ervas medicinais para fazer os “remédios da terra”. As vendedeiras orientam os clientes sobre os preparos medicinais e usos espirituais das plantas medicinais.

O ofício das e dos “erveiros”, portanto, pode ser considerado como uma nomeação genérica de uma categoria polissêmica que abrange mulheres e homens conhecedores das “ervas”, “folhas”, “raízes”, etc., para os fazeres e saberes que a depender da localidade e do grupo social, apresenta idiossincrasias. Erveiras e erveiros do Mercado Ver-o-Peso produzem e comercializam os produtos das ervas amazônicas há gerações, como: garrafadas, chás, pomadas, perfumes, banhos e óleos, procurados para cura dos males do corpo e da alma, ou seja, embora geograficamente estejam distanciados de erveiros de outros Mercados do país ou de comunidades tradicionais como os terapeutas quilombolas do Recôncavo Baiano, os erveiros do Ver-o-Peso possuem sinergia em relação aos fazeres e saberes na mediação⁴ de

⁴ Para Freire (2006) as expressões “mediação” e “agenciamento” devem ser interpretadas, como vieses latourianos que interligam conexões em rede na abordagem da Teoria Ator Rede-TAR, considerando a noção de rede bastante próxima da noção de rizoma que realiza conexões em multiplicidades diversas, porém diferentemente do modelo da árvore ou da raiz, que fixa um ponto, uma ordem, no rizoma qualquer ponto pode ser conectado a qualquer outro, logo, uma rede é uma totalidade aberta capaz de crescer em todos os lados e direções, sendo seu único elemento constitutivo o nó. Portanto, ponto de vista topológico, uma rede é uma lógica de conexões, e não de superfícies, definidas por seus **agenciamentos** internos e não por seus limites externos, trata-se então de enfatizar os fluxos, os movimentos de **mediações** e as mudanças por eles provocadas.

agentes não humanos⁵.

Uma descrição desses produtos no Ver-o-Peso é apresentada por Dantas e Ferreira (2013):

De acordo com a necessidade dos clientes, os erveiros oferecem os chamados defumadores. Trata-se de compostos de ervas aromatizadas, que servem tanto como atrativos como meios de descarrego, entre outras funções. [...] Coloridos, eles resultam da combinação de chás obtidos de plantas, cascas e raízes que são misturados a perfumes conhecidos pela população, funcionando como uma espécie de “poção mágica”. Os nomes que aparecem nos rótulos desses produtos já indicam os efeitos que se espera: chega-te a mim; carrapatinho; vai e volta; encanto do boto; laço de amor; mil homens; corre atrás de mim; e outros mais (Dantas; Ferreira, 2013, p. 119).

No levantamento sobre os erveiros do Ver-o-Peso, realizado em 2021, os autores identificaram que os interlocutores davam orientações de uso medicinal e espiritual aos clientes, e ainda produziam os produtos das ervas, com base em saberes ancestrais de não humanos de matriz religiosa afroindígena⁶ (Moraes e Moraes, 2006; Dantas e Ferreira, 2013). Contudo, os autores perceberam que havia um constrangimento dos erveiros em relação aos pesquisadores, em falar sobre o agenciamento desses não humanos afroindígenas sobre o ofício (Lopes, Lima e Almeida, 2010; Silva, 2012).

Um problema que foi crucial no transcorrer do trabalho de campo foram as ações desenvolvidas pela empresa Natura Brasil em relação aos saberes dos erveiros. No ano de 2001, algumas pessoas se identificaram como repórteres aos erveiros e

⁵ O “Não humano”: é uma expressão descendente da etnologia que servia para designar às maneiras inventivas pelas quais os povos do mundo denominavam tudo aquilo que não eram eles mesmos [...] muitas vezes, os deuses, animais, objetos com os quais fazem sociedade, que contribuíam um pouco para formá-los. Provavelmente não é por acaso que se deve a Bruno Latour, um sociólogo com formação na filosofia [...] a formulação na antropologia simétrica que priva os antropólogos daquilo que lhes serviu durante muito tempo para estabelecer distinções entre eles e nós e os convida a forjar novas ‘representações mentais’ [...] como horizontes explicativos das diferenças culturais, se não recorrermos mais a ‘crença’ para explicar os fatos religiosos, nos resta inventar outros métodos de descrição [...] Falar de não humanos, é, portanto, considerar que objetos, animais, dispositivos técnicos tem sua própria palavra a dizer na relação e que nada é jamais predeterminado: as pesquisas simétricas, que se multiplicam, mostram que quando um humano encontra um não humano, existem tantas incertezas, dúvidas, indecisões, imprevisibilidades, negociações, margem de manobra, quanto em uma relação entre dois humanos (Houdart, 2015, p.17-18).

⁶ “A expressão afroindígena não se trata de uma simples justaposição de duas influências ou formas de expressão [...] distintas e irreduzíveis, mas de ‘uma terceira forma’, com características próprias. Que a relação que o grupo estabelece entre afros e indígenas é não apenas uma relação de proximidade entre dois mundos paralelos, mas uma fusão ou intersecção entre esses dois mundos”. (Goldman, 2014. p. 213).

conseguiram informações sobre a Priprioca (*Cyperus articulatus L.*) e Breu branco (*Protium heptaphyllum*), todavia um tempo depois os erveiros foram surpreendidos pelo lançamento da linha de perfumes e sabonetes líquidos, produzidos com base nesses insumos pela linha *Ekos* da empresa (Lima, 2008).

Em março de 2005, Soares (2016) descreveu que participou de um projeto sobre proteção de conhecimentos tradicionais e biodiversidade amazônica. Assim, essa autora e demais pesquisadores, foram ao Ver-o-Peso para divulgação de uma cartilha sobre esse tema. Ao se reunirem com os erveiros para discutirem o conteúdo dessa cartilha foram informados dessas ações da empresa Natura. A professora, coordenadora do projeto, sugeriu que um grupo de erveiros fosse a Comissão de Biordeem da Ordem de Advogados do Brasil- OAB/PA.

Três erveiras compareceram a OAB/PA, apresentando uma fita com a gravação de um vídeo compartilhando informações sobre a *Priprioca (Cyperus articulatus L.)*, entre outros ativos, além de um contrato em que a Natura pedia autorização de gravação de voz e imagem. Após essa reunião, a OAB/PA consultou a empresa Natura, que alegou que, por se tratar de conhecimentos tradicionais, não havia na legislação uma regulamentação prévia, logo não havia nada que assegurasse a repartição dos benefícios com os erveiros. Diante dessas evidências a OAB-PA moveu um processo, via Ministério Público, sendo firmado um acordo entre as partes para compartilhamento dos benefícios, em 17 de outubro de 2006.

Esse aspecto sobre a garantia dos direitos autorais dos saberes da sociobiodiversidade amazônica de grupos indígenas, entre outros como os erveiros, foi discutido por Cunha (2018), ao demonstrar o desmembramento de categorias para classificar elementos da cultura pelos países centrais, como: raça, cultura, subdesenvolvimento, entre outras. Neste sentido, essas categorias foram exportadas compulsoriamente para os povos periféricos, a fim de consolidar o argumento político, que favorecia os países centrais, sobre o domínio dos direitos autorais dos conhecimentos dos povos tradicionais.

A autora descreve que durante muito tempo essa estratégia surtiu efeito, de modo que até 1992 todo e qualquer recurso genético era considerado patrimônio comum da humanidade, porém o que acontecia de fato era que países tecnologicamente mais avançados se apropriavam desses recursos naturais para suas invenções. Todavia nesse mesmo ano ocorreu a evento internacional da Convenção

sobre Diversidade Biológica (CDB), que estabeleceu a soberania de cada país sobre seus recursos genéticos, concomitantemente a Organização das Nações Unidas (ONU), abriu espaço para essas discussões, que se ampliaram aos demais países, inclusive o Brasil.

Outro desafio identificado na natureza da arte que envolve os erveiros do Mercado se refere ao patrimônio cultural (Fonseca, 2003; Vieira, 2019) e o turismo (Lopes, Lima e Almeida, 2010; e Vieira, 2021). Nesse período, compartilhei esses dilemas nos seminários promovidos durante a disciplina “Turismo, memória e patrimônio cultural”⁷, resultando em pistas que foram rastreadas na pesquisa exploratória, realizada em 2022, que resultaram na publicação do artigo “O ‘silêncio’ dos erveiros: patrimônio cultural e turismo no mercado Ver o-Peso/PA” (2023). Os dados deixados por essa publicação foram aprofundados na pesquisa em 2023, e ainda suas considerações preliminares serviram de provocações que levaram ao amadurecimento da problematização desta Tese, conforme a argumentação que segue.

O Ver-o-Peso foi inaugurado em 1625, como a Casa “Haver o Peso”, sendo que ao longo do tempo sofreu diversas modificações para se tornar um conjunto arquitetônico, que se tornou conhecido enquanto um cartão postal da *Belle Époque*⁸. O Ver-o-Peso foi tombado pelo Instituto do Patrimônio Histórico Artístico Nacional – IPHAN em 1977, em virtude de seu conjunto Histórico Arquitetônico e Paisagístico.

Nesse cenário, percebe-se que o processo de ativação patrimonial⁹ esteve presente no Ver-o-Peso para se configurar enquanto um lugar de memória da época glamourosa da borracha, como sustenta Nora (1993), ao dissertar sobre o projeto ambicioso da França em reacender seu passado glorioso, através dos “lugares de memória que seriam signos da ‘francidade’, que, em um tempo presente de profunda revisão da ‘consciência nacional’, poderia ser recomposta através de seu ‘patrimônio

⁷Essa disciplina foi cursada no Programa de Doutorado de Pós-Graduação em Turismo-UFRN, como uma disciplina optativa autorizada e vinculada as demais que cursei pelo Programa de Pós-Graduação em Antropologia PPGA-UFBA.

⁸ Para Barros e Serra (2018), a *Belle Époque* é a expressão utilizada para demarcar a época glamourosa da borracha, que ocorreu na virada do século XIX para o século XX, período em que a cidade de Belém do Pará, experimentou um processo de embelezamento no qual a reprodução do modo de vida europeu qualificou o espaço urbano daquela época, sobretudo o Ver-o-Peso, como um patrimônio erguido para identificar na paisagem o glamour da elite seringalista da época.

⁹ Conforme Zanirato (2018), o processo de ativação patrimonial invoca os referentes da identidade nacional, através de uma série de edificações, datas comemorativas e manifestações culturais, que articulam a legitimação, por meio do reconhecimento pela sociedade, daquilo que se constituirá como memória e patrimônio oficiais.

memorial”” (Nora, 1993, p. 23). No entanto, ainda que o Mercado tenha se patrimonializado, observam-se relações assimétricas, que subjagam o valor do ofício das ervas, enquanto alteridade local, conforme argumenta Fonseca (2003):

Na cidade de Belém, cujo centro histórico à beira do rio tem uma feição tão portuguesa, impossível deixar de perceber, no mercado Ver-o-Peso, a forte presença indígena, nos produtos trazidos da selva, e especialmente, no modo de usá-los também transmitidos pelos vendedores [...] Trata-se de um raro exemplo de um lugar que coexistem marcas culturais tão distintas como a portuguesa e a indígena, sendo que apenas a primeira foi identificada, e reconhecida, via tombamento, como patrimônio cultural brasileiro. (Fonseca, 2003, p. 58)

Parece, portanto, que o Ver-o-Peso reflete a ordem discursiva das políticas patrimoniais em nível nacional, pautadas na dicotomia entre bens materiais e imateriais, consolidada pelo artigo 216¹⁰ da Constituição de 1988, sobre o prisma de “patrimônio cultural”. É importante pontuar, conforme Abreu (2005, 2007, 2008), essa incongruência na proposta dicotômica de patrimônio, que tem sido questionada pelos estudos antropológicos nos debates em torno do tema promovido pela Associação Brasileira de Antropologia – ABA.

Gonçalves (2005) problematiza a categoria de “patrimônio cultural” ao defender uma proposta de patrimônio que assume múltiplas dimensões que driblam as fronteiras da dicotomia entre o material e imaterial, por meio das categorias de ressonância, materialidade e subjetividade. Nas reflexões do autor essa proposição é pautada em relação aos “fatos sociais totais”, com o agenciamento entre o patrimônio, os objetos, os sujeitos, divinos e humanos, naturais e culturais, e principalmente materiais e imateriais, portanto, “[...] uma noção de espírito nos pareceu ligada à de propriedade, inversamente esta liga-se àquela. Propriedade e força são dois termos inseparáveis” (Mauss, 2003 *apud* Gonçalves, 2005, p. 18).

Ao considerar as observações acima sobre a ordem discursiva patrimonial nacional, o ofício dos erveiros poderia se “enquadrar” como patrimônio imaterial, na

¹⁰Artigo 216/88: Constitui patrimônio cultural brasileiro os bens de natureza material e imaterial, tomados individualmente ou em conjunto, portadores de referência à identidade, à ação, à memória dos diferentes grupos formadores da sociedade brasileira, nos quais se incluem: as formas de expressão; os modos de criar, fazer e viver; as criações científicas, artísticas e tecnológicas; as obras, objetos, documentos, edificações e demais espaços destinados às manifestações artísticas culturais; os conjuntos urbanos e sítios de valor histórico, paisagístico, artístico, arqueológico, paleontológico, ecológico e científico (Brasil, 1988, p. 126).

categoria de “saber”, conforme outorga do Decreto nº 3.551¹¹, visto que o ofício é permeado por saberes e fazeres, que se perpetuam ancestralmente, de modo oral, e carrega consigo singularidades étnico religiosas, capazes de traduzir vetores imprescindíveis para o legado cultural paraense¹². Mas, como veremos, sua importância no âmbito do Mercado é costumeiramente desconsiderada.

Ao ter em vista as ambiguidades e assimetrias da patrimonialização do ofício do erveiro, esta Tese pretende traçar uma proposta alternativa de patrimônio germinada pelos constructos antropológicos de Abreu (2005; 2007; 2008) e Gonçalves (2005; 2015), que tencionam a ordem discursiva da elegibilidade da memória nacional em torno da categoria de patrimônio cultural:

[...] é comum que se assuma que os patrimônios materiais ou imateriais expressam ou representam a “identidade” de grupos [...]. Um tipo de arquitetura, [...]ou um tipo de música, pode ser identificado como “patrimônio cultural” na medida em que é reconhecido por um grupo (e eventualmente pelo Estado) (Gonçalves, 2015, p. 213).

Esses construtos se somam à proposta de patrimônio suscitada por Tavares e colaboradores (2019 b.), que tentam driblar as armadilhas que cristalizam os aspectos plurais da vida vinculados à cultura.

Durante o trabalho de campo no Mercado, de 2022 a 2023, percebi que há um fluxo turístico crescente de pessoas que procuram os erveiros e seus produtos motivados por imagens exóticas de consumo, que também sofreram um processo de erotização sob o imaginário de uma marca “autêntica” dos poderes místicos das ervas paraenses, que repercutem diretamente na forma como os erveiros são abordados, como “mandingueiros”¹³. Nesse cenário, Lopes, Lima e Almeida (2010) pontuam

¹¹Conforme o Decreto nº 3.551: Os Saberes são conhecimentos tradicionais associados a atividades desenvolvidas por atores sociais reconhecidos como grandes conhecedores de técnicas, ofícios e matérias-primas que identifiquem um grupo social ou uma localidade. Geralmente estão associados à produção de objetos e/ou prestação de serviços que podem ter sentidos práticos ou rituais. Trata-se da apreensão dos saberes e dos modos de fazer relacionados à cultura, memória e identidade de grupos sociais.

¹² A considerar o ofício das baianas de acarajé, é perceptível as similaridades, devido ambos incorporarem matrizes afro-brasileiras, sendo que o ofício das baianas é representante da identidade cultural baiana e reconhecido como patrimônio na categoria de Saberes, pelo IPHAN (2007). Disponível em: http://portal.iphan.gov.br/uploads/ckfinder/arquivos/Dossie_oficio_baianas_acaraje.pdf. Acesso em: 25.05.24.

¹³ O artigo “As mulheres erveiras do Ver-o-Peso e os olhares patrimoniais” (2019), demonstra que essa imagem dos erveiros como “mandingueiros” e garotos propaganda do Ver-o-Peso, vem se adensando a ponto de estar se institucionalizando, apresentando a página virtual da prefeitura de Belém, intitulada: **As mandigueiras** “Tem as barracas das ervas para banhos, mangerona, pataqueira, abre-caminho, banho cheiroso, para atrair coisas boas [...] É mais difícil encontrar um paraense, nascido e criado no Estado, que

uma cena, em que uma turista mostra sua máquina fotográfica à família, dizendo com risos, próximo às barracas: “Olha a foto dessa macumbeira!”.

O jogo de constituição de imagens na produção do patrimônio “autêntico” é analisado por Birgit Meyer, no seu projeto “Dinâmicas do patrimônio: políticas de autenticação e estéticas da persuasão no Brasil, Gana, África do Sul e Holanda” (2008), que aborda os diferentes processos desencadeados para o reconhecimento e contestação do patrimônio. Em vista disso, Meyer (2019) discorre sobre as “políticas de autenticação” e suas dinâmicas multifacetadas, implicadas na ideia de autenticidade como um princípio fundamental do patrimônio, problematizando a estratégia de apenas desmascarar essas políticas.

Dessa forma, parece importante um estudo que perceba o ofício das ervas além do discurso hegemônico patrimonial que vigora no Ver-o-Peso, que “silenciou” a memória dos erveiros em relação a sua própria história, desconsiderando o saber das ervas enquanto alteridade local. Como problema desta Tese buscou compreender o ofício dos erveiros através de suas narrativas, vivências e a medicina natural ancestral, que se apresentam, ao longo do tempo, como forma de resistência ao discurso patrimonial hegemônico no complexo do Ver-o-Peso em Belém do Pará.

O ofício das ervas, portanto, foi escrutinado conforme a percepção defendida por Arantes (1987, p. 52), para o qual “o foco principal dos ditos patrimônios imaterial, não está na preservação ou salvaguarda enquanto práticas sociais, logo a atenção volta-se para os agentes e processos, destacando-se como objeto de reflexão as condições sociais de produção e seus usos”.

Essa pesquisa traz como principal contribuição às dimensões do patrimônio vivido do ofício dos erveiros no Ver-o-Peso, por meio de suas narrativas e memórias, ao longo de suas vivências no exercício da medicina natural ancestral, que demonstraram mecanismos de resistência ao discurso hegemônico patrimonial em vigor no Mercado. Para isso realizou-se a investigação da medicina natural dos erveiros considerando suas transformações geracionais sob o agenciamento dos não humanos sobre seus fazeres e saberes, além de mapear as conexões entre os erveiros, e os clientes paraenses que procuram os produtos das ervas para tratamento medicinal

e espiritual. Também buscou-se compreender o agenciamento da imagem midiática de consumo exótica e “autêntica” do Pará, sobre os ervaíros, os produtos das ervas e os turistas. Por fim, rastreou-se a mediação do discurso patrimonial hegemônico como um agente não humano transversal às conexões entre os ervaíros, e as variedades de clientes turistas identificados no setor das ervas.

Pretendeu-se desvelar os dilemas enfrentados por aquelas e aqueles que lidam com o ofício das ervas no Ver-o-Peso, que coloca esses interlocutores numa vitrine viva da *Belle Époque*, e ainda subjugava o ofício a uma imagem exótica palatável ao capitalismo. Esta tese se faz premente, no intuito de fazer ecoar as memórias dos ervaíros, em torno dos fazeres-saberes, como uma narrativa de resistência. Como argumenta Pollak (1989), o longo silêncio sobre o passado, longe de conduzir ao esquecimento, é a resistência de uma sociedade civil relegada, que se opõe ao excesso de discursos oficiais.

CAMINHO METODOLÓGICO: AGENCIAMENTOS HUMANOS E NÃO HUMANOS DAS ERVAS

A abordagem metodológica foi ancorada no método etnográfico, conforme abordado por Peirano (2014), que incorpora o estranhamento, na prática da pesquisa, na qual a linha do vivido e do fazer etnográfico é tênue, isto é, percebendo que o exercício etnográfico não deve se acostumar com verdades pré-estabelecidas. No fazer antropológico cotidiano desvendamos questões, suscitamos novos problemas, e trazemos à tona mais dúvidas e pesquisas. Desse modo, o ofício dos ervaíros será sondado a partir da concepção vinda de “dentro” deste segmento do Mercado, por meio da etnografia, em que as conexões no ciclo comercial das ervas serão rastreadas seguindo a proposta das redes de Latour (2012), articulada com a história oral e de vida (Pollak, 1992).

Conforme disserta Oliveira (2000), o método etnográfico se desenvolve por meio do olhar, o ouvir, e o escrever, para compreender um determinado grupo social “de dentro”, a partir de suas idiossincrasias e singularidades. É nesse viés que os ervaíros serão compreendidos como interlocutores, isto é, como provocadores de um encontro etnográfico:

O "encontro etnográfico" cria um espaço semântico partilhado por ambos os interlocutores, graças ao qual pode ocorrer aquela "fusão de horizontes"

(como os hermenutas chamariam esse espaço), desde que o pesquisador tenha a habilidade de ouvir o nativo e por ele ser igualmente ouvido, encetando um diálogo teoricamente de "iguais", sem receio de estar, assim, contaminando o discurso do nativo com elementos de seu próprio discurso (Oliveira, 2000, p. 21).

Em articulação com a observação participante (baseado no trabalho de campo etnográfico), por meio da história oral e de vida dos erveiros em torno desse ofício buscou-se captar as memórias e seu legado ancestral. Neste sentido, consoante Debert (1986) as possibilidades da história oral e da história de vida demonstram como essas técnicas podem revelar as histórias oficiais institucionais, bem como histórias alternativas, indicando como a história de vida pode promover o encadeamento entre a história da pessoa e o tema da pesquisa, conectando questões coletivas. Ao aprofundar essa abordagem de pesquisa, Pollak (1992) defende que essa estratégia pode captar camadas mais profundas nas memórias de um grupo, denominadas por ele como “memórias subterrâneas”.

As memórias subterrâneas tendem a sobreviver e a transmitir-se por vias informais, como redes de sociabilidade que abrangem o âmbito da família ou de pequenos grupos, sempre com uma tonalidade afetiva mais acentuada. Elas tendem a carregar também a marca da oralidade, por isso, as entrevistas de história oral, ou história de vida, se apresentam como um método privilegiado para a abordagem desse tipo de experiência (Pollak, 1992, p. 12-13).

O levantamento bibliográfico foi realizado em bibliotecas e no Arquivo Público de Belém, que foram fontes relevantes para o subsídio da trajetória histórica oficial do Mercado, na qual o discurso patrimonial se debruça para enquadrar o Ver-o-Peso como um lugar de memória da *Belle Époque*. Também foram levantadas reportagens de jornais com fotos do século XIX e de metade do século XX, que foram elementos singulares para complementar as narrativas dos erveiros em suas memórias sobre o processo de ocupação e povoamento das feiras¹⁴, fundamentais para a ancoragem do desenvolvimento de uma epistemologia nativa da história e da memória do “Veropa”¹⁵.

¹⁴ Para Novaes (2014), desvendar o “silêncio” das imagens fotográficas e a relevância dessa prática para etnografia implica em ir além do efeito ilustrativo das fotos das imagens registradas.

¹⁵ Essa é a nomenclatura afetiva de “Veropa” também é comum entre os paraenses devido uma relação afetiva em torno das trocas simbólicas e comerciais, construídas nas vivências regionais, essa nomenclatura também é utilizada pelos erveiros, que além da confluência com o sentido dado pelos paraenses, possuem um sentimento de topofilia com o Mercado em que cresceram e se desenvolveram enquanto erveiros.

Faz-se premente esclarecer que essa proposta latouriana contesta teorias clássicas das ciências sociais, formulando um instrumento metodológico. Por conseguinte, Latour (2012) descentra as certezas, passando a tecer reflexões que problematizam a “ciência da sociedade”, discutindo uma perspectiva em que os interlocutores deixaram de ser vistos como meros informantes, se tornando o âmago da pesquisa na Teoria Ator Rede – TAR:

Para empregar um *slogan* da TAR, cumpre "seguir os próprios atores", ou seja, tentar entender suas inovações frequentemente bizarras, a fim de descobrir o que a existência coletiva se tornou em suas mãos, que métodos elaboraram para sua adequação, quais definições esclareceriam melhor as novas associações que eles se viram forçados a estabelecer. A sociologia do social funciona bem quando se trata daquilo que já foi *agregado*, mas nem tanto quando o problema é reunir novamente os participantes naquilo que não é - ainda - um tipo de esfera social (Latour, 2012, p. 31).

Para compreender a relação entre humanos e não humanos em Latour (2012) é necessário situar-nos em algumas das obras do autor. Assim, em seu ensaio “Jamais fomos modernos” (1994), ele mostra-se contrário a adesão ao acordo moderno do fazer científico, o qual separa o que é objetivo na natureza e o que é subjetivo no mundo social. O trabalho que Latour (1994) propõe nos estudos científicos implica em acompanhar o “pertencer” ao reino da natureza e sociedade dos homens, dissipando-se da distância radical entre esses dois mundos: “Os modernos não estavam enganados ao quererem não-humanos objetivos e sociedades livres. Apenas estava errada sua certeza de que essa produção exigia a distinção absoluta e a repressão contínua do trabalho de mediação” (Latour, 1994, p. 138).

Em seu livro “A esperança de Pandora” (2001), Latour demonstra que a construção e a fabricação dos fatos na ciência não se opõe à objetividade da natureza, percebendo o relato científico sobre aquilo que o não-humano lhe diz em um espaço organizado em laboratório. Neste contexto, cita o caso dos seres híbridos, os quais seriam “fatiches”, um neologismo que mistura as palavras fato e fetiche, isto é, esses híbridos são humanos e não-humanos conectados e em movimento e ação constituindo múltiplas realidades, indo além da construção da realidade, percebendo os híbridos como elementos autônomos, que se conectam a elementos inseridos no cotidiano desse coletivo.

Já em “Políticas da Natureza” (2004), o autor analisa a natureza inerente a humanos e não-humanos, em que o objetivo geral não é estabelecer um espaço onde a

natureza encontra a sociedade, e sim, redimensionar as funções das ciências e da política. Desse modo, Latour aponta um polêmico caminho para redefinir as noções de ciência, natureza e política. Assim, os princípios desse acordo pressupõem que o coletivo não seja composto de uma natureza única com múltiplas culturas, nem tampouco pouco é um princípio a partir do qual podemos trabalhar, e sim, o resultado de um contínuo processo de articulação.

No decorrer da pesquisa de campo, as conexões dos atores humanos e não humanos, que incorporam o ciclo comercial das ervas, foram rastreadas na perspectiva de Latour (2012), que foi empregada enquanto um instrumento metodológico de uma sociologia de associações, distanciada de uma causalidade previsível, em que “questões de fato não descrevem que tipos de agências estão povoando o mundo melhor do que as palavras social, simbólico e discursivo descrevem o que é um ator humano e os alienígenas que os capturam” (Latour, 2012, p. 162).

Nessa perspectiva, entre os agentes humanos das ervas estão os erveiros, os gestores, e a clientela que, conforme a indicação dos erveiros pode ser dividida entre paraenses e turistas: a depender dessa “origem” da clientela, os agentes não humanos podem ser diferentes. Dessa forma, observei que a relação entre os clientes paraenses, os erveiros e os produtos das ervas é atravessada pelo agenciamento dos Caboclos e Encantados das religiões afroindígenas paraoras. Segundo o relato dos erveiros, as entidades agem como guias de cura na medicina natural praticada ancestralmente, sendo que os paraenses procuram os produtos das ervas para tratamento por indicação dessas entidades. Por outro lado, a procura dos turistas pelos produtos das ervas está sob o latente agenciamento da imagem midiática dos erveiros como atrativos turísticos exóticos e “autênticos” do Pará.

Vale ressaltar, que para compreender a imagem de consumo do exótico “autêntico” sobre os erveiros e seus produtos, o rastreamento das redes foi articulado com a pesquisa etnográfica virtual. Hine, ao ser questionada sobre a “mistura” da etnografia com apoio da análise da *internet*, ponderou.

É certamente possível combinar métodos e creio que muitas vezes é também desejável. Existem agora tantos modos de agregar e visualizar dados on-line que parece quase inaceitável que os etnógrafos não os utilizem. Esses métodos não são, afinal, alheios à tradição da etnografia, que tem com frequência mesclado um rico e evocativo relato a um mapa ou um diagrama para colocar a narrativa em um contexto (Hine, 2015, p.171).

Neste sentido, na medida em que o rastreamento das conexões entre humanos e

não humanos das ervas foi adensando, foi delineando dois tipos de clientes paraenses. O primeiro, já mencionado acima, frequenta o setor das ervas no decorrer do ano assiduamente para tratamento medicinal e espiritual. O segundo tipo de cliente paraense procura o setor das ervas nos períodos do São João e Festas de Fim de Ano, à procura do Banho de Cheiro, que segundo a tradição paraense abre os caminhos e atrai boas energias, observando que entre os não humanos que agenciam esse ritual, os mais chamados são os Santos Católicos mais associados ao período junino.

De modo semelhante, na observação das relações entre os turistas e os erveiros foi possível identificar três tipos de visitantes. O primeiro, já mencionado, frequenta o setor das ervas o ano todo, como uma demanda turística ávida por uma imagem de consumo dos erveiros palatável ao capitalismo. Os dois outros tipos de turistas, foram observados principalmente durante o Círio de Nazaré: o primeiro tipo é o paraense do interior do Pará, que costuma comprar os produtos das ervas em grande quantidade, para uso pessoal ou por encomenda, para tratamento medicinal e espiritual; o segundo tipo são aqueles que fazem parte de grupos de excursão, que geralmente costumam não comprar, dirigindo-se ao setor das ervas rumo a “cereja do bolo” do que há de mais exótico e “autêntico” do Pará.

A partir das conexões observadas em campo, percebeu-se que o discurso do “patrimônio” se manifesta como um mediador não humano que se conecta de modo transversal com os erveiros e todos os tipos de clientes citados, sendo que em algumas conexões o “patrimônio” apresenta a versão etnocêntrica e hegemônica; em outras, medeia as relações como um patrimônio vivido. Portanto, devido à pluralidade de situações empíricas vivenciadas pelos atores humanos e não humanos das ervas, que a abordagem latouriana se mostra profícua, tornando possível traçar as conexões que se encontram em estado de reconstrução constante, ou seja, “diluído por toda parte e por nenhuma em particular” (Latour, 2012, p. 19).

Por fim, considerando o tempo limitado que os clientes paraenses e turistas permanecem em campo, organizou-se um roteiro de entrevista para cada tipo de cliente identificado, considerando as especificidades dos mediadores não humanos envolvidos em cada uma dessas conexões. A elaboração das entrevistas foi inspirada no estudo de Oliveira (2020), em sua série “Etnoquê?”¹⁶. Trata-se de discussão de estratégias para captar os dados discursivos consubstanciados nos dados etnográficos do campo,

¹⁶ Etnoquê? Introdução ao método de pesquisa-ação etnográfica, Projeto "Lutas pela moradia no centro da cidade", 2020, Brasil. Disponível em: <https://bit.ly/3et6z9x>. Acesso em: 19.02.24

subdividindo-os em dois tipos de entrevistas, uma para captar falas públicas, e outra para registrar as falas individuais e espontâneas.

O primeiro tipo de entrevista, para captar os dados discursivos em falas individuais, foi aplicado aos cinco tipos de clientes encontrados, sendo dois segmentos de paraenses, e três turistas identificados. Os roteiros de entrevistas foram adaptados de acordo com as realidades empíricas observadas, condizentes com os períodos de altas e baixas comerciais, em que essas demandas de clientes se manifestam com maior intensidade. O segundo tipo de entrevista, para captar as falas públicas, foi aplicada aos Gestores públicos entrevistados nos Órgãos públicos de patrimônio e turismo municipais, sendo que, em decorrência da posição desses interlocutores, esses roteiros foram menos maleáveis às variações no momento da entrevista.

Ao longo da pesquisa foram entrevistados 26 turistas, 18 paraenses, 3 Secretários gestores públicos, 2 técnicos que trabalhavam nesses Órgãos e 1 recepcionista do Posto de Informação Turística – PIT, do Solar da Beira, totalizando 50 entrevistas realizadas, todavia, somente algumas entrevistas consideradas mais profícuas aos temas investigados foram citadas. Essas entrevistas foram realizadas mediante identificação e autorização prévia, gravadas em áudio, com os clientes paraenses e turistas, além dos erveiros colaboradores pontuais, ou seja, que não desejaram compartilhar suas vivências e histórias de vida em um processo de pesquisa contínua.

Em relação aos erveiros que desejaram ser interlocutores da pesquisa, após um processo delicado de aproximação descrito no subitem a seguir, foi elaborado o Termo de Consentimento Livre e Esclarecimento – TCLE, constando com linguagem coloquial o resumo, os objetivos e os procedimentos metodológicos, além do comprometimento ético da pesquisa para com os erveiros e o uso dos dados, conforme o Código de Ética da ABA (Associação Brasileira de Antropologia). Após esse processo, os erveiros que consentiram serem interlocutores da pesquisa assinaram o TCLE no início de 2022, autorizando a gravação de entrevistas, de registros fotográficos e de filmagens; sendo assinado também pela pesquisadora em questão, lhes assegurando o comprometimento ético da pesquisa, e ainda que era possível sair da pesquisa a qualquer momento caso desajassem.

A adesão ao TCLE previu a autorização da gravação de entrevistas e filmagens dos erveiros, durante todo período da pesquisa de 2022 a 2023. Para não deixar a Tese poluída com notas de rodapé repetitivas, foi necessária a elaboração do Quadro 1,

abaixo, que expõem as datas das entrevistas e filmagens, na ordem que as falas dos erveiros interlocutores aparecem ao longo do trabalho.

Para composição desta Tese ocorreu à seleção das entrevistas e filmagens consideradas mais produtivas para discussão dessa pesquisa. Entretanto, todas as observações, entrevistas e filmagens realizadas ao longo das investigações foram devidamente registradas e transcritas no caderno de campo, que como um instrumento de pesquisa basilar do método etnográfico, serviu de bússola para todas as análises tecidas por esta tese.

Quadro 1 - Datas, entrevistas e filmagens

Erveiros Interlocutores	Datas Entrevistas	Tema entrevista	Data Filmagem	Tema Filmagem
Simony	14.03.2023	Memória infância aprendizado	20.06.2023	O Banho de São João
	11.05.2023	Consideração e “Parceiragem”		
	20.04.2023	Medicina Natural		
	20.06.2023	O Banho de São João		
	13.07.2023	Comentário sobre ser filmada pelos turitas nas vendas		
	14.03.2023	Memórias reforma “Veropa” 2002		
Maria Loura	31.03.2022	História de Vida		
	14.03.2024	Perpetuação dos fazeres- saberes		
	26.05.2023	Medicina Natural		

	29.09.2023	Percepção do patrimônio no “Veropa”		
Dona Edna	16.03.2023	Memória Ocupação Veropa		
	09.05.2023	Consideração e “Parceiragem”		
	22.05.2023	Medicina Natural		
	09.09.2023	Comentário sobre ser filmada pelos turitas nas vendas		
	21.09.2023	Percepção do patrimônio no “Veropa”		
Beth Cheirosinha	22.03.2022	Caso Natura		
	08.03.2023	A Feira da Paria		
	16.05.2023	Perpetuação dos fazeres-saberes		
	16.05.2023	Consideração e “Parceiragem”		
	09.05.2022	Medicina Natura		
	21.03.2023, 22.05.2023	Perpetuação dos fazeres-saberes		
	30.08.2023	O “Atrativo da Perseguida”		
	05.09.2023	Comentário sobre ser filmada pelos turitas nas vendas		
	12.07.2023	Comentários sobre seus econtros com Celebidades		
	08.04.2022	“Veropa”: Segunda Casa		

	21.09.2023	Percepção do patrimônio no “Veropa”		
Robertinha	12.08.2023	Memórias fazeres e saberes ancestrais		
	05.09.2023	Tipos de Turistas		
Dona Miraci	10. 03. 2023	Memória Ocupação Veropa		
	31. 05. 2023	Caso Natura		
	26 e 31.05.2023	Medicina Natural		
	30.08.2023	Comentários sobre “Perfuminhos de Sacanagem”		
	10.03.2023	“Veropa”: Segunda Casa		
	29.09.2023	Percepção do patrimônio no “Veropa”		
Seu Eli	06.05.2022	Medicina Natural		
	05. 07. 2023	Apresentação Dona Socorro Loura do “Óleo do Boto”		
	05.09.2023	Comentários sobre “Perfuminhos de Sacanagem”		
	05.10.2023	Tipos de turistas		
	05.09.2023	Percepção do patrimônio no “Veropa”		
Dona Socorro Loura	06.03.2023	Memória Ocupação Veropa		
	06.03.2023	Memória de infância aprendido	16.03. 2023	Apresentação aos turistas: Usos do “Óleo da Bota”
	04.08.2023	Queixa venda entorpecentes “Veropa”		

	05.09. 2023	Percepção do patrimônio no “Veropa”		
--	-------------	-------------------------------------	--	--

Fonte: Elaboração Pesquisadora (2024)

Outro ponto relevante a ser esclarecido, é que a descrição das análises das entrevistas e das conexões entre os agentes das ervas, conforme os períodos de alta e baixa temporada comercial no Ver-o-Peso, se deu apenas como um recurso didático. Por exemplo, no período do São João, o foco foi dado nas entrevistas e observações feitas nas conexões entre os erveiros, os clientes paraenses que incidem em maior número nesse período, e não humanos envolvidos no Banho de São João, ou seja, foi um recurso didático para situar a pesquisa no ritmo empírico do setor das ervas. Todavia, as observações e conexões deram-se com todos os atores humanos e não humanos das ervas indistintamente, ao longo de todo período da pesquisa de 2022 a 2023.

Esta pesquisa foi realizada considerando o máximo de atenção à pluralidade dos seres humanos e não humanos conectados pelo ciclo comercial das ervas. Nesse rastreamento, a investigação foi guiada pelos fluxos do Mercado, na possibilidade de se “perder” junto com eles para encontrar os caminhos no labirinto de incertezas no decorrer da pesquisa, conforme Ingold (2015, p. 21): “no labirinto (labyrinth), por outro lado, a escolha não está em questão, mas seguir a trilha exige atenção contínua [...] labirinto não oferece aos pupilos pontos de partida ou posições, mas constantemente os remove de quaisquer posições que eles possam adotar”.

DESAFIOS DA PESQUISA NO SETOR DAS ERVAS E AS MARCAS DA NATURA

A pesquisa no setor das ervas foi realizada entre 2022 e 2023, sendo que o primeiro ano foi dedicado ao delicado processo de aproximação e aceitação dos erveiros, que, em geral, mostraram-se hostis à presença de pesquisadores em campo, devido à ação de biopirataria¹⁷ que sofreram com a empresa Natura Cosméticos. Após esse episódio que culminou em um acordo entre as partes, foi criada a Associação

¹⁷ A biopirataria é o nome dado à exploração e utilização de recursos naturais ou conhecimento tradicional a respeito desses recursos de forma ilegal. Essa prática é enquadrada como crime pela esfera federal, por meio da LEI Nº 13.123/15, que dispõe sobre o acesso ao patrimônio genético, sobre a proteção e o acesso ao conhecimento tradicional associado e sobre a repartição de benefícios para conservação e uso sustentável da biodiversidade.

Ver-as-Ervas em 2006¹⁸, justamente para receberem os repasses de incentivos e indenizações por parte da Natura Cosméticos.

Ao estar ciente desse contexto, planejou-se um processo de aproximação em que eu pudesse demonstrar meu comprometimento ético, principalmente com o uso dos dados da pesquisa. Neste sentido, procurei Maria Marinho de Faria, conhecida no setor das ervas como Maria Loura, que em 2022 era a presidente da Associação Ver-as-Ervas, para quem me apresentei como pesquisadora. Conversamos de modo resumido e coloquial sobre a pesquisa, com ênfase no comprometido ético do trabalho, colocando que faria a mesma apresentação aos demais interessados em participar da pesquisa, e ainda após a defesa da Tese uma cópia seria disponibilizada a todos os interlocutores.

Em seguida questionei se havia alguma dúvida, ela disse que havia achado interessante a pesquisa, alegando não ter dúvidas. Para respaldar esse processo mostrei também meu comprovante de vínculo como Doutoranda do Programa de Pós-Graduação de Antropologia da UFBA, bem como minha identidade, a fim de comprovar a veracidade do vínculo e explicando sobre a credibilidade da instituição em relação ao comprometimento ético com a pesquisa na área de humanas. Ela concordou e comentou achar importante esse tipo de apresentação dos pesquisadores. Percebi como um sinal de desabafo e voto de confiança em seu relato sobre os dilemas que enfrentaram com a empresa Natura:

Quando processamos a empresa, ganhamos um contrato vitalício, que a Natura deveria repassar de 15% a 0,5% dos lucros para a Associação Ver-as-Ervas, a depender dos insumos repassados a ela. Porém, o gestor anterior da Associação recebeu uma quantia de 800 mil reais para anular esse acordo e repassar alguns insumos, como ervas que trabalhamos para Natura, sendo que essa verba foi extraviada por esse gestor, porém quando esse contrato veio para minha mão eu não assinei e hoje nós estamos na luta na justiça com a Natura para fazer valer o acordo anterior a esse gestor.

Após esse depoimento, acredito que para “quebrar o gelo” Maria Loura mudou de assunto e conversamos amenidades. Eu segui o fluxo da conversa e antes de finalizarmos comentei que gostaria de apresentar a pesquisa aos demais erveiros, então

¹⁸ Conforme Silva (2002, p.108) “O processo de constituição legal de a associação Ver-as-Ervas, os erveiros e erveiras contaram com o auxílio da OSCIP (Organização da Sociedade Civil de Interesse Público) Instituto Peabiru, que criou o Estatuto com base nas exigências dos associados. A negociação com a Natura resultou em um acordo pioneiro no Brasil. Com os recursos provenientes da conciliação, foi possível à Ver-as-Ervas adquirir sua sede, inaugurada no dia 9 de janeiro de 2006. O uso da sede previa essencialmente a manipulação e estoque adequados das ervas, em melhores condições de higiene e segurança”.

perguntei se poderia vir no outro dia para ela me apresentar nas barracas, justificando que depois eu iria conversando com cada um com calma. Ela respondeu que poderia e encerramos e conversa. Na manhã seguinte fui à barraca de Maria Loura conforme o combinado: percorrermos o setor das ervas em uma volta rápida, em que ela me apresentou aos erveiros que ela tinha maior proximidade, dizendo que eu era pesquisadora, explicando que eu voltaria para conversar em seguida.

Retornamos à barraca de Maria Loura, agradei a atenção e segui no processo de conversar com calma com os erveiros das 80 barracas do setor das ervas. Eu pretendia nesse período de aproximação empregar uma dinâmica semelhante à utilizada com ela, para demonstrar o comprometimento ético da pesquisa. Entretanto, ao retornar às barracas sem a Maria Loura, a maior parte não deixou nem eu me pronunciar direito, já fechavam o semblante e não me recebiam, dizendo que não tinham tempo, ou que não acreditavam em pesquisa. Alguns me deram um sorriso amarelo e pediram para eu voltar outro dia.

Diante dessa reação dos erveiros reformulei o planejamento de aproximação, inspirando-me nas estratégias de aproximação de Foote-Whyte (1975), entre as quais o autor destrincha algumas dicas, principalmente, por meio de entrevistas informais. Também me apoiei nas experiências de Rodrigues (2007), com algumas estratégias de aproximação para deixar-me ser conhecida por eles, no tempo deles, no que esse autor denomina de processo de “familiaridade de campo”.

Eu evito muitas vezes essa entrevista profissional, que é uma coisa, às vezes, horrorosa, imaginem vocês: uma pessoa entrar pela casa de vocês, se apresentar, sentar e começar malhar vocês de perguntas. Eu prefiro provocar a produção de material, em cima de uma observação. Eu sento e digo: “Oh, pessoal, mas vocês cantaram bonito agora, heim? Faz muito tempo que eu não ouço um cantório tão bonito” [...] no momento que você fez familiaridade com uma pessoa, que você não é mais um estranho e que você já entrevistou, já ouviu, já cantou. (Rodrigues, 2007, p.16)

Inspirada nessas estratégias retornei ao setor das ervas fazendo pequenas compras, conversando sobre amenidades. Então alguns erveiros, aos poucos, foram me dando abertura para apresentar minha pesquisa - ainda assim não foi um processo fácil, e as reações foram as mais adversas. Alguns erveiros, ao conversamos sobre a pesquisa, colocaram que aceitariam participar somente com uma contrapartida financeira - a esses eu agradecia a atenção, mas colocava que infelizmente minha pesquisa não contava com financiamento. Outros erveiros perguntavam com desconfiança se eu era fiscal da

Secretaria de Economia Municipal – SECON¹⁹, órgão responsável pelo ordenamento e fiscalização dos feirantes enquanto permissionários.

Contudo, aqueles que demonstraram abertura para a pesquisa, quando eu perguntava se havia alguma dúvida sobre minha apresentação, sempre tinham um desabafo para colocar em relação às ações fraudulentas da Natura Cosméticos. Esses comentários sobre a Natura vinham principalmente quando eu me identificava como doutoranda em antropologia, pois muitos mencionavam que eu possuía um fenótipo semelhante ao da pesquisadora da Natura²⁰. Eu os escutava pacientemente, e depois dos seus desabafos sobre a Natura eu apresentava o comprovante oficial de vínculo com o PPGA, com minha identidade para facilitar a conferência, reforçando que meu trabalho não tinha nenhuma ligação com a Natura Cosméticos, e que era totalmente sem fins lucrativos, alegando que os dados seriam utilizados somente para fins acadêmicos, mencionando que os interessados em participar receberiam uma cópia digital da Tese.

Ao longo desses contatos iniciais, vale destacar uma situação de desabafo mais contundente sobre a Natura, que se deu ao conhecer a erveira Beth Cheirosinha, uma das mais divulgadas pela mídia, sendo uma das mais procuradas pelos turistas. Assim, ao aceitar conversamos sobre minha pesquisa, ela se mostrou simpática, relatando que era uma das mais antigas erveiras, pontuando que pela sua barraca haviam passado cinco gerações.

No entanto, em seguida fechou seu semblante e fez seu desabafo, ao recordar a equipe da Natura que esteve no setor das ervas usando de má-fé sobre o processo de feitura e manipulação dos produtos das ervas. Ela, inclusive, mencionou que foram até a sua casa e gravaram uma fita cassete na época. Porém, desconfiada, ela solicitou uma cópia dessa fita e, de posse dela, fez a denúncia, descrevendo o ocorrido ao olhar bem nos meus olhos.

Fui eu que fiz a denúncia da Natura no Ministério Público! Porque sou muito boa, mas perigosa também! Mas, não parou por aí, quando conseguimos um acordo na justiça com a Natura, um parente do antigo presidente da associação, falsificou a assinatura deste presidente, e sumiu com a verba que seria do coletivo, e ainda vendeu a sede da nossa associação, depois ameaçou

¹⁹ No site da Secretaria Municipal de Economia - SECON é possível consultar as atribuições e diretrizes desse órgão para fiscalizar o funcionamento de Feiras, Mercados e Portos de Belém: <http://www.belem.pa.gov.br/secon/site/feiras-e-pescados-dfmp> . Acesso em: 25.06.2022.

²⁰ Após firmar o acordo com os erveiros, a Natura Cosméticos mandou uma antropóloga para fazer uma pesquisa com eles. Contudo, eles não souberam precisar qual a finalidade desse estudo. Os relatos parecem indicar que esse estudo foi para fechar algumas parcerias em torno da compra de alguns insumos (ervas) e capacitações.

de morte caso a gente denunciasse essa situação, então, a gente achou melhor deixar quieto. Agora essa terceira gestão tá se virando pra vê se sobra alguma coisa pra gente, na verdade, essa associação tem a ver com a Natura que ela que tirou nossas coisas pra extrair, depois ela reconheceu nossos direitos autorais, mas ela exigiu essa associação para poder repassar as coisas pra gente. Mas como falei, fui eu que fiz a denúncia no Ministério Público, porque a nossa *Priprioca*, é a nossa batatinha indígena, ela tava querendo ficar, e outros já tavam levando até pra fora para o exterior.

No final de toda essa explanação de Beth, expliquei novamente o projeto da pesquisa, reforçando que eu não tinha vínculo algum com a Natura e após mostrar minha identificação perguntei se ela ainda tinha alguma dúvida. Beth sorriu, e disse que estava satisfeita com minhas explicações e apta a ajudar. Então eu sorri também e apertei sua mão, mas antes de me despedir, notei que sua sobrinha, na barraca ao lado, balançava a cabeça em sinal negativo, enquanto escutava nosso diálogo.

Diante deste sinal, perguntei para a sobrinha de Beth Cheirosinha se poderia conversar com ela também, e sua reação foi surpreendente: ela me olhou no fundo dos olhos e falou quase aos berros que “Esse negócio de pesquisa só tem ferrado a gente! (fazendo um gesto obsceno com as mãos), e que graças essa tal pesquisa, agora estamos rodeados de casas de ervas, que roubaram nossos segredos”²¹. Após essa cena, a sobrinha de Beth se afastou e foi fumar, como para se acalmar. Eu fiquei completamente sem reação, limitando-me em dar um sorriso amarelo para Beth, que mesmo ocupada com uns clientes, me lançou um sorriso amarelo de consolo, como quem diz “não repara!”.

Esse processo delicado de familiarização do trabalho de campo durou três meses, de fevereiro a abril de 2022. As estratégias de aproximação surtiram efeito positivo. Nove erveiros, proprietários de doze barracas, aceitaram participar da pesquisa como interlocutores, aos quais foi apresentado TCLE, que foi assinado por ambas às partes. Maria Loura assinou dois TCLEs, sendo um como representante da Associação Ver-as-Ervas, e outro como interlocutora da pesquisa, outro aspecto relevante foi que ao longo da pesquisa alguns erveiros aceitaram participar pontualmente, ou seja, sem realizar conversas frequentes, relatando sua história de vida, ou seja, antes de iniciar a entrevista houve o registro da autorização e consentimento destes em áudio.

²¹ Relato da sobrinha X de Beth Cheirosinha foi feito 22.03.2022. No entanto, o nome dela e demais indivíduos que tiveram passagens por acontecimentos significativos para pesquisa foram preservados por questões éticas conforme suscitado por Fonseca no artigo “O anonimato e o texto antropológico: Dilemas éticos e políticos da etnografia ‘em casa’” (2007), que defende que para fazermos antropologia com ética precisamos traçar as regras metodológicas conforme as demandas constatadas em campo, caso contrário o projeto de pesquisa se tornar cristalizado e sem alma.

O processo de aceitação da minha presença enquanto pesquisadora no setor das ervas teve como marco evolutivo relevante o mês de abril de 2023, quando comecei a elaborar de modo participativo o diagrama de parentesco junto com os erveiros que aceitaram ser interlocutores da pesquisa. Para minha surpresa a rede de parentesco ao lado de uma das barracas, ao observarem a construção do diagrama de sua família, principalmente com a menção de interlocutores-chave da memória familiar, como, por exemplo, Seu Miguel Soares, Dona Cheirosa e Dona Coló, logo esses parentes vizinhos começaram aos poucos a se aproximarem e dar “pitaco” sobre as memórias de seus antepassados, relembrando histórias em comum.

A partir desse período, percebi que passei a ser recebida em campo de modo mais amistoso, inclusive pela sobrinha de Beth Cheirosinha, uma das erveiras de maior animosidade no processo de aproximação inicial. Apesar da maioria dos erveiros recusar minhas investidas para participar oficialmente da pesquisa, a linguagem corporal havia mudado, sendo recebida com sorrisos e repostas ao meu cumprimento de “bom dia!”. Esse movimento já demonstrava um grande avanço na relação, de modo que consegui que muitos dos parentes situados em barracas vizinhas aos meus interlocutores me concedessem entrevistas pontuais e relevantes para construção para rede de parentesco ancestral em torno do ofício, dentre outros temas da pesquisa. Todos que ajudaram na construção dos diagramas de parentesco fizeram questão de que seus nomes e de seus antepassados constassem neles, logo percebi que para eles isso era a materialização de suas histórias de vida e legado.

Por fim, é importante pontuar que no decorrer do São João, em 2023, o fluxo comercial é intenso e os erveiros levam alguns ajudantes que não costumam frequentar o setor das ervas, para dar conta do movimento durante esse período de alta temporada comercial. Nesse período, em algumas ocasiões esses ajudantes, que ainda não me conheciam, me chamavam de “freguesa” e todos os erveiros avisavam, “ela trabalha aqui, não é cliente”. Eu apenas acenava positivamente e continuava observando para não atrapalhar as vendas, portanto, considerando que essa situação se repetiu algumas vezes durante esse período, e depois, durante o Círio em 2023, isso me pareceu indicar minha aceitação no grupo. Deixei de ser aquela pesquisadora antropóloga estranha, sobre a qual pairava a desconfiança de trabalhar para empresa da Natura, passando a ser uma pesquisadora naturalizada no mundo do trabalho deles.

ESTRUTURA DA TESE

A Tese está organizada da seguinte forma: O primeiro capítulo rememora as perspectivas históricas que fundamentam o enquadramento do discurso patrimonial hegemônico vigente no Ver-o-Peso, como lugar de memória da *Belle Époque*. Em seguida, por meio das narrativas dos erveiros, apresenta o processo de ocupação do “Veropa”²² por seus ancestrais, demonstrando que há possibilidade de conhecer a memória do Mercado por meio de uma epistemologia nativa. Finalizo esse capítulo com as duas abordagens teóricas percorridas nesta Tese: a primeira, demonstrando a construção do discurso patrimonial hegemônico em torno da ordem discursiva das diretrizes políticas do patrimônio cultural, num processo de ativação da memória em torno de ícones de identidade nacional e regional; a segunda abordagem apresenta como os estudos antropológicos sobre patrimônio têm buscado desnaturalizar a acepção de “patrimônio cultural”, colocando a alteridade local, que geralmente não é consultada sobre o processo de patrimonialização, no centro do debate.

O segundo capítulo desvela, com base nas memórias dos interlocutores da pesquisa, suas redes ancestrais, nas quais o ofício das ervas foi iniciado, tendo com referências de memória as matriarcas Dona Cheirosa, Dona Coló e Maria Laudelina, cujos legados se perpetuam nas gerações contemporâneas de erveiros. Ainda no segundo capítulo, na escuta da história de vida de cada interlocutor, investiguei a medicina natural em torno dos seus fazeres-saberes, aliados aos guias de cura não humanos, que cada erveiro recorre de modo particular. Em seguida são identificados dois tipos de clientes paraenses: o primeiro, que frequenta o setor das ervas para contar com o auxílio dos erveiros em seus tratamentos medicinais e espirituais, sob o agenciamento dos caboclos e encantados de matriz religiosa afroindígena paraoara; o segundo, que procura o setor das ervas no período de São João motivado pelo Banho de “São João”, e no final do ano, em busca do “Banho da Felicidade”.

No terceiro capítulo observei os vieses do agenciamento de uma imagem midiática exótica e “autêntica” do Pará evidenciada pelos turistas que, ao final da alta temporada, que deixam rastros de que o discurso patrimonial hegemônico poderia estar afetando sua percepção sobre o Ver-o-Peso, bem como sobre os erveiros. Por meio de

²² Essa é a nomenclatura afetiva usada pelo senso comum em Belém de chamar o Mercado de “Veropa” devido a uma relação afetiva e de sociabilidade em torno das trocas simbólicas e comerciais construídas desde a infância pela população local.

entrevistas realizadas com gestores dos Órgãos de patrimônio e turismo identifiquei a ainda forte associação do discurso hegemônico patrimonial do Ver-o-Peso enquanto Cartão postal da *Belle Époque*, que ainda invisibiliza o valor do legado do ofício das ervas. Para finalizar, os erveiros foram escutados sobre suas percepções em relação ao patrimônio no Ver-o-Peso, indicando que, para elas e eles, o patrimônio material e imaterial encontra-se interligado no “Veropa”.

Ancorada nessa perspectiva, na conclusão, lanço a proposta alternativa de “patrimônio vivido”. Elenco também os mecanismos de resistência dos erveiros, através das narrativas que desvelam uma epistemologia nativa sobre a história e memória do Ver-o-Peso; da medicina natural que incorpora o conhecimento da biodiversidade sob o agenciamento dos não humanos das ervas; e como esse patrimônio vivido pelos erveiros, reverbera sobre os clientes paraenses por meio da tradição do “Banho de São João” e usos da medicina natural para cura dos males do corpo e da alma.

1 VER-O-PESO: AS DUAS FACES DO PATRIMÔNIO

Este capítulo contextualiza o Ver-o-Peso sob os preceitos dos constructos históricos oficiais, que desenvolveram uma narrativa etnocêntrica sob a perspectiva colonizadora lusa, e moldada pelo *status* da elite seringalista da Borracha que viveu em Belém entre o final do século XIX e início do XX, que fundamentou a construção do discurso hegemônico do Ver-o-Peso como um lugar de memória, cartão postal da *Belle Époque*. Em contrapartida, por meio das narrativas e memórias ancestrais dos erveiros, este capítulo traz à tona outra perspectiva para histórica do Mercado, na qual o legado do ofício dos erveiros demonstra que o “Veropa” também abriga um lugar de memória afroindígena, que não está silenciado.

Ao final do capítulo são apresentados os dois constructos teóricos percorridos pela Tese. O primeiro posto pela perspectiva da história oficial sobre o Ver-o-Peso, que o situa como um reflexo da construção do discurso hegemônico em torno do patrimônio cultural, pontuando que há um processo de ativação da memória e identidade nacional, que orienta o enquadramento da elegibilidade dos ícones a serem reconhecidos como patrimônio material ou imaterial. Em seguida, essa acepção de patrimônio cultural é relativizada pelas abordagens antropológicas do patrimônio, que vem procurando desnaturalizar sua acepção como regulador da identidade e memória social. Portanto, demonstro que essa pesquisa pretende contribuir com esse debate, buscando tecer um novo cânone antropológico²³ em torno do tema de patrimônio.

1.1 O VER-O-PESO: CARTÃO POSTAL DA BELLE ÉPOQUE

A fundação do Mercado do Ver-o-Peso está ligada às origens e consolidação da metrópole de Belém do Grão-Pará que, segundo Gomes e colaboradores (2019, p. 265), que ocorreu em janeiro de 1616. Visando constituir uma base militar para limitar as incursões dos países europeus e firmar a posse de Portugal na região amazônica, o Ver-o-Peso foi criado em 1625 como um posto fiscal estratégico para fiscalizar e cobrar os

²³ Em entrevista, a prof^a. Echazú (2019) discorre que construir um cânone antropológico implica em tencionar um arcabouço antropológico canônico em relação a determinado tema, considerando as obras clássicas e impermeáveis ao tempo, com autores contemporâneos da antropologia, estimulando o exercício de se pensar a contribuição dessas reflexões para os temas que construímos com nossos interlocutores. Entrevista na íntegra disponível em: https://www.youtube.com/watch?v=5_8SPPKbc30. Acesso em: 02. 05. 2022.

dividendos da chegada e saída dos barcos para trazer as drogas do sertão²⁴. A Casa de “Haver o Peso”, portanto, inicialmente era apenas um posto de aferição de mercadorias e arrecadação de impostos, que viria a constituir-se como um grande complexo arquitetônico no início do Século XX, conforme a Resolução Régia que foi assinada, em 16 de março de 1688.

Há por bem que na Cappitania do Pará haja Ver-o-Peso por ser conveniente ao Serviço de V. Magde, para que se não embarquem sem despacho as drogas que sahem daquela Conquista, e se concedeu aos Officiaes da Camara da dita Cappitania o rendimento do dito Ver-o-Peso para os uzos necessarios d'ella e bem publico da Cidade, como n'esta se declara que vae por duas vias — Para V. Magde Ver — Por Resolução, de S. Magde. de 16 de Março de 688 [...] Essa Provisão régia foi recebida e logo transcrita no Livro dos Registros do Senado da Câmara de Belém, fôlha 77, no dia 30 de setembro daquele ano. Assinaram o registro os Officiaes Aranha, Franco, Ferreira e Cardoso (Arquivo Público do Pará, 1688).

Para situar-nos no tempo contemporâneo, a “Casa de Haver o Peso” (figura 1) ficava nas proximidades do desembarcadouro do Largo do Palácio, fazendo frente para o canal, entre as atuais ruas 15 de Novembro e João Alfredo, onde as canoas se refugiavam na ampla doca aberta por onde desaguava o extenso Igarapé do Píri. Essa descrição do Ver-o-Peso no final do século XIX, foi registrada pela foto Heubner, veiculada a reportagem do Jornal O Liberal, que discorre sobre as memórias do Ver-o-Peso, antes da construção do Mercado de Ferro ou Peixe.

No período entre o final do século XIX e início do XX, ocorreu na cidade o que Correa (2006) denominou do “boom da borracha”, que levou a Belém a um processo de embelezamento e revitalização arquitetônica resultante em grande parte do sistema de aviamento²⁵.

Este contexto trouxe a ascensão de uma poderosa elite de seringalistas que almejava espelhar o seu *status* através de uma nova paisagem e infraestrutura urbana inspirada na “cidade luz” de Paris, levando a denominação desse período glorioso como *Belle Époque*, no qual “a paisagem construída naquele período, ainda hoje, nos revela uma maneira de perceber Belém como um espaço em que o tempo é acumulado de

²⁴ *La Condamine* (2000, p. 112) “O comércio direto do Pará com Lisboa, donde chegam todos os anos um grande comboio [...] todos os diferentes produtos, quer dos rios que vem perder-se no Amazonas: a casca do pau de cravo, a salsaparrilha, a baunilha, o açúcar, o café, e sobretudo o cacau que é a moeda corrente do país, e que constitui a riqueza dos habitantes”.

²⁵ Para Corrêa (2006, p. 216) “O grande comércio “aviador” persistia na exportação da borracha e deveria espelhar, através de uma nova paisagem e infraestrutura, o poder e a pujança econômicos dos seringalistas que, à custa do enorme sacrifício e espoliação dos seringueiros isolados em suas “barracas” na floresta, rápida e fugazmente tornaram-se ricos”.

forma desigual e reapropriado de acordo com os objetivos dos agentes que vivem nele” (Santos, 2004, p. 14).

Figura 1 - Ver-o-Peso sec. XIX



Fonte: Jornal O Liberal (2001)

Para Sarges (2002), a *Belle Époque* colocava em curso o projeto de traduzir a riqueza e o poder político da elite em valores estéticos urbanos, propagados pelos ideais positivistas de progresso, reivindicados por uma política higienista, que exigia novos padrões de acomodação e segurança para cidade. Um dos principais precursores dessas mudanças urbanas foi o interventor Antônio Lemos (governador de 1907 a 1910), que seguiu a diligência da política higienista de disciplinamento de “bons hábitos da população”, além de agregar uma nova ordenação do espaço urbano edificado da cidade. O Ver-o-Peso, como principal posto de escoamento da produção da borracha, passou por uma revitalização arquitetônica latente a fim de representar a vitrine do *status* social da elite seringalista.

Nesse contexto, o Ver-o-Peso recebeu elementos que designavam o padrão arquitetônico da *Belle Époque*, com a instalação dos mercados e ferro representantes do estilo *art nouveau*²⁶. Assim, o Mercado de Ferro ou “Mercado de Peixe” (figura 2), conforme é denominado pela população local, começou a ser construído em 1899 pelos

²⁶ Segundo Imbroisi e Martins (2024), o *Art Nouveau* ou Arte Nova foi um movimento artístico que surgiu no final do século XIX na Europa, Existia na sociedade em geral o desejo de buscar um estilo que refletisse e acompanhasse as inovações da sociedade industrial, marcou uma mudança estética nas artes, a inspiração na antiguidade vigorava desde o século XV, e as fórmulas baseadas no Renascimento começam a dissipar-se dando lugar a Arte Nova, que se opunha ao historicismo. Disponível em: <https://www.historiadasartes.com/nomundo/arte-seculo-20/art-nouveau>. Acesso em: 18.01.2024.

engenheiros Bento Miranda e Raymundo Vianna, com estrutura de ferro trazida da Europa e cobertura principal em telha tipo Marselha, com as torres *art nouveau* cobertas com escamas de zinco.

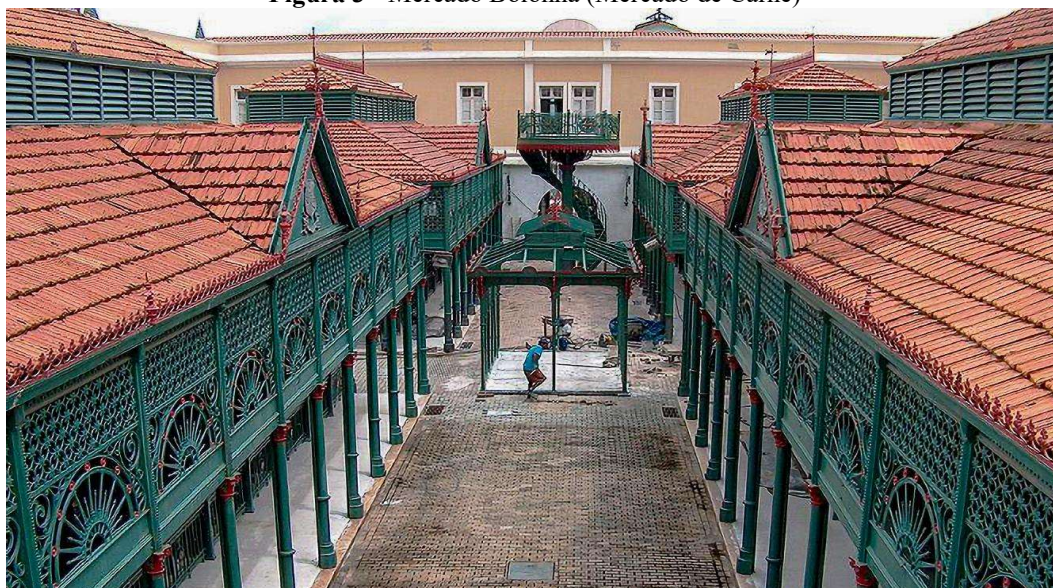
Figura 2 - Mercado de Ferro (Mercado do Peixe)



Fonte: Agência Belém (2021)

Em seguida, houve a construção do Mercado Bolonha (figura 3), conhecido popularmente como “Mercado de Carne”, que foi construído pelo engenheiro Francisco Bolonha, em alvenaria, com pátio interno com imponente estrutura metálica, composto de quatro corpos iguais e autônomos onde se localizam as lojas separadas por duas vias que se cruzam, e que dispõe de um pequeno pavilhão e mirante circular, mercado inaugurado em 1901.

Figura 3 - Mercado Bolonha (Mercado de Carne)



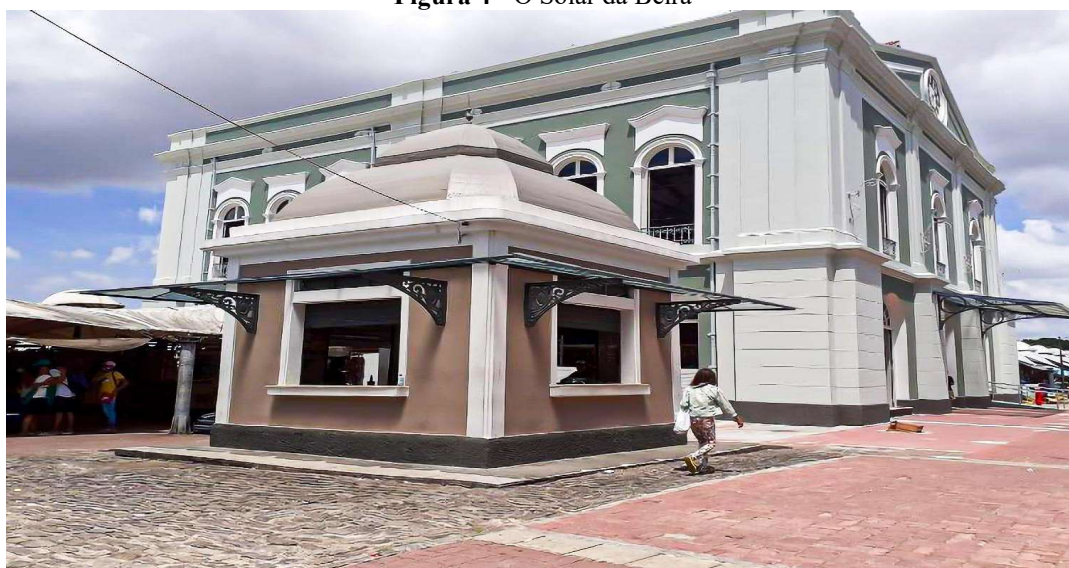
Fonte: Portal IPHAN (2014)

No início do século XX, começou a surgir na paisagem do Ver-o-Peso o Solar da Beira (figura 4), em frente ao Mercado Bolonha, um prédio de estilo arquitetônico neoclássico²⁷, que foi a marca registrada na paisagem da *Belle Époque*, que se estende ao conjunto que constituiu o complexo arquitetônico do Ver-o-Peso, como o *Boulevard* Castilho França formado por sobrados conjugados com casas comerciais.

Na contemporaneidade, o Solar da Beira é um ponto de apoio imprescindível aos feirantes, principalmente os erveiros, devido ao setor das ervas que está localizado entre o Solar e o Mercado de Peixe:

Com investimento de R\$ 2,5 milhões, as obras de restauração do prédio do Solar da Beira, que compõe o complexo do Ver-o-Peso, o prédio que no início do século XX serviu à Recebedoria de Rendas, já nos anos 1980, abrigou restaurante e, na década de 2000, lojas de artesanato. Após a revitalização, o prédio tornou-se um espaço de exposições, contando com banheiros públicos destinados aos usuários e trabalhadores da feira do Ver-o-Peso. Além de possuir um enorme valor cultural, o prédio está na rota do turismo da cidade. Situado no coração do Ver-o-Peso, entre a feira e o Mercado de Peixe, de frente para o Mercado de Carne (IPHAN, 2020).²⁸

Figura 4 - O Solar da Beira



Fonte: Superintendência IPHAN (2020)

²⁷ Conforme Brígida, Oliveira e Miranda (2016) O Neoclassicismo consistiu em uma “nova” arquitetura na cidade de Belém da segunda metade do século XIX, com predominância de traços clássicos e suas variadas influências do período inicial da *Belle Époque* paraense. No tempo decorrido foram construídos vários casarões, palácios e igrejas assinados por Antônio Landi na segunda metade do século XVIII e Manoel Odorico Nina Ribeiro e José Sidrim (final do século XIX). Materiais raros como mármore carraca e os azulejos portugueses e holandeses, foram importados da Europa para imprimir na paisagem o poder da elite burguesa da *Belle Époque*. Disponível em: http://www.dezenovevinte.net/arte%20decorativa/arqcivil_para.htm. Acesso em: 29.01.2024.

²⁸ Solar da Beira, que compõe o complexo do Ver-o-Peso, é entregue à população de Belém (PA). Reportagem na íntegra disponível em: <https://www.gov.br/iphan/pt-br/assuntos/noticias/solar-da-beira-que-compoe-o-complexo-do-ver-o-peso-e-entregue-a-populacao-de-belem-pa>. Acesso em: 05.01.2024.

O Ver-o-Peso foi tombado pelo IPHAN em 1977, considerando como patrimônio o conjunto histórico e paisagístico que se estende por 25 mil metros quadrados, incluindo as construções históricas do *Boulevard* Castilhos França, o Mercado de Carne e o Mercado de Peixe, o casario Solar da Beira, as praças do Relógio²⁹ e Dom Pedro II, a doca de embarcações, a Feira do Açaí e a Ladeira do Castelo. Esse reconhecimento se estendeu à esfera municipal, que tombou essa mesma área através da Lei Ordinária n.º 7.709 de 1994, sob a denominação de Centro Histórico de Belém.

O reconhecimento do Ver-o-Peso como patrimônio material, cartão postal da *Belle Époque*, foi construído como estratégia do discurso patrimonial hegemônico, consubstanciado sob a perspectiva de “lugares de memória”, que foram extensamente discutidos por Nora em *Les lieux de Mémoire* volumes I, II, III (1984,1986,1997). O autor qualifica os lugares de memória como um projeto ambicioso da França, em narrar o seu passado glorioso e imperialista, com o reconhecimento como patrimônio material, dos “lugares de memória”: monumentos, museus, bibliotecas, entre outros, convertidos em uma narrativa que traduziu em elementos simbólicos um patrimônio memorial nacional francês.

Com base nessa acepção do Ver-o-Peso, Candau (2010) argumenta que o patrimônio construído pelo discurso hegemônico elege uma garantia da sobrevivência da memória dos grupos sociais, ao promover a ilusão holística de uma representação que levaria à crença de pertencimento do grupo como um todo homogêneo e integrado. O exemplo da “ilusão holística” estaria convertido em “lugares de memória”.

No entanto, é possível identificar outra concepção do patrimônio no Mercado, germinada nas narrativas dos erveiros e seus antepassados, acompanhadas de suas histórias de vida desse ofício que incorpora os fazes-saberes terapêuticos das ervas amazônicas, sob o agenciamento dos caboclos e encantados do universo dos não humanos paraoaras. Configura um outro lugar de memória para o Ver-o-Peso, com matrizes afroíndigenas, atuantes no mundo do trabalho e vivências dos erveiros.

²⁹ Para Instituto Brasileiro de Geografia e Estatística (2017): A Praça do Relógio, ou Praça Siqueira Campos, que abriga um relógio com 2.727,45 m² de altura, metálico construído no estilo *art nouveau*, em frente à Doca do Ver-o-Peso, demarcando o símbolo da passagem de épocas em que foi construído, entre as décadas de 1920 e 1930. Disponível: <https://biblioteca.ibge.gov.br/index.php/bibliotecacatalogo?view=detalhes&id=42466><https://biblioteca.ibge.gov.br/index.php/biblioteca-catalogo?view=detalhes&id=42466>. Acesso em: 28.01.24

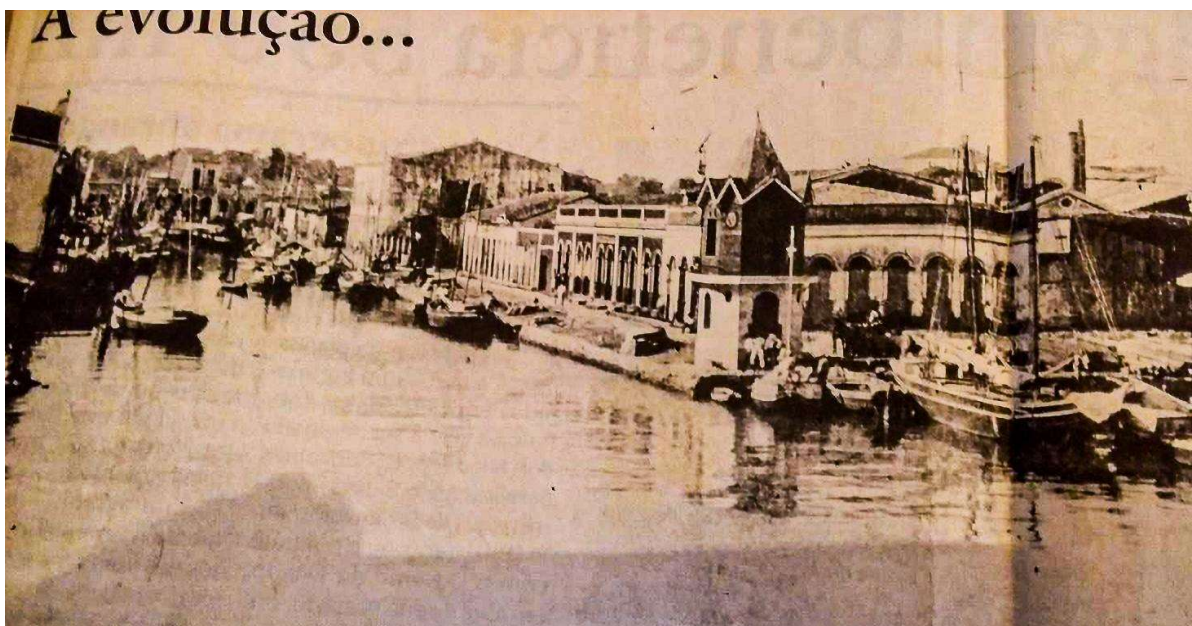
1.2 O “VEROPA”: NARRATIVAS E MEMÓRIAS DOS ERVEIROS

Nos caminhos da memória, Dona Edna, erveira há mais de 50 anos, iniciou sua narrativa recordando que era criança quando começou no ofício, ajudando sua mãe e avó, por volta da metade da década de 1950. Ela afirma que “no tempo delas” era tudo diferente, não havia as barracas, os produtos eram expostos no chão, em grande quantidade, sendo que não eram manipulados em garrafadas ou perfumes, ou seja, as ervas, cascas e os óleos eram vendidos *in natura*:

Antigamente no tempo da minha avó nos vendíamos os produtos no chão, e a feira ia só até às 13 horas, a gente vendia em grande quantidade, porque antigamente se não vendesse tudo não tinha onde guardar. Nesse tempo eu era criança e não ficava na barraca vendendo, ajudava somente elas a pegarem os matos e arrumar pra vender depois ficava brincando até a hora de irmos embora pra Benevides, onde morávamos na época, sendo que quando eu ajudava a pegar os matos e elas iam me ensinando para o que serviam, por exemplo, o matruz e a folha de algodão eram bons pra asma e pneumonia.

Em relação ao início da feira, Beth Cheirosinha, 73 anos, contou que nesse tempo o Ver-o-Peso era conhecido como a “Feira da Praia”. Não havia as barracas; as mercadorias eram expostas no chão, em sacos. A imagem abaixo (figura 5) registra a “praia”, em reportagem do Jornal da Província do Pará (1998): na década de 1960, era como se usava essa expressão em Belém, “Vou na praia fazer compras”, referindo-se a ir fazer compras no Ver-o-Peso.

Figura 5 - O Ver-o-Peso da Praia (1960)



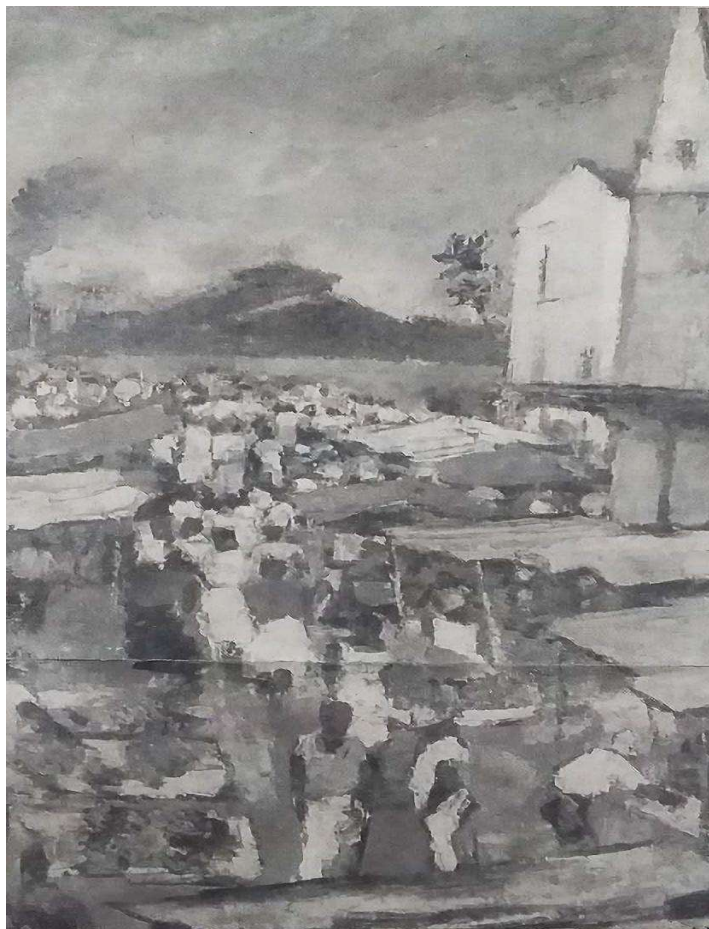
Fonte: Jornal A Província do Pará (1998)

Essa referida praia seria a Baía do Guajará que circunda o complexo, no entanto, com a construção de toda orla da Baía para construção do porto da cidade, essa praia deixou de existir. Dona Socorro Loura recorda que começou o ofício ainda na infância, ajudando a bisavó e o avô. Também relatou um processo de emergência e ocupação do setor das ervas, ressaltando características semelhantes às das demais interlocutoras.

Eu era pequena, quando vinha acompanhar minha bisavó Delinda, nesse tempo eu via ela vendendo as ervas no chão em cima das sacas de pano que nós trazia para carregar as ervas. Nesse tempo ajudava só a pegar os matos, mas quando catava com minha bisavó ela ia me ensinado para o que eles serviam. Nesse tempo a gente morava no bairro da Sacramenta e lá era cheio de capoeira, aí a gente trazia os matos de lá, depois que tudo foi mudando e a prefeitura foi colocando as barracas.

A pintura abaixo (figura 6), de Balloni (1956), retrata as memórias do Ver-o-Peso. Segundo a reportagem, essa pintura documenta o período em que as feiras livres começam a se estabelecer no Mercado, quando se visualiza nas narrativas dos erveiros o processo de ocupação do setor das ervas por seus ancestrais.

Figura 6 - As Feiras do Ver-o-Peso (1956)



Fonte: Jornal O liberal (2005)

Neste período ainda não havia a fiscalização da prefeitura, nem tampouco as barracas. Tudo era feito de improviso, como a venda das ervas no chão, em sacos³⁰, conforme confirma Dona Miraci:

Antigamente no Ver-o-Pesos não eram nem barracas de madeira, era umas coisas com encerrados em cima delas, que tínhamos que montar e desmontar todo dia, e por muitos anos continuamos assim, aí vieram as reformas, as coisas foram melhorando aí eu aluguei uma barraca e minha mãe alugou outra e assim fomos.

Outro aspecto relevante, que se repete nos relatos, diz respeito às ervas que eram coletadas e transportadas em sacas pelos próprios erveiros, sendo que essa coleta era feita em áreas próximas às suas residências. Nesse período, não foi mencionado por nenhum dos erveiros a participação dos mateiros³¹ no ciclo comercial das ervas.

Roxo, que atualmente é um atravessador entre os erveiros e os mateiros, indica que os mateiros provavelmente vieram trabalhar no setor das ervas por volta dos meados da década de 1970, conforme ele descreve:

Eu tô aqui desde 1987, vai fazer 36 anos e antigamente não tinha mateiro, mas eu não me recordo quando eles chegaram porque eu era muito criança. Só quem chegou a trazer os matos com a minha mãe foi a minha irmã, Dona Edna, que tem 66 anos. E eu já não peguei essa época, o que me lembro é que lá pelo meio da década de 70, já tinham os mateiros como seu Curica e Bala, aí foi aí que comecei a minha rotina, que é assim: eu chego 4h30 da manhã, compro as ervas dos mateiros, e os erveiros que fazem encomenda comigo e abro e arrumo as barracas deles, que são a Dora, Socorro Lora, Maria Lora, para Edna, para Beth Barros, minha tia, aí eu, compro, pago, aí quando dá de meio-dia a uma hora, eles me pagam.³²

Nessa linha do tempo, conforme os relatos dos erveiros, à medida que as feiras do complexo do Ver-o-Peso foram crescendo, a prefeitura começou a interferir e fiscalizar a organização do espaço, o que ocorreu de modo oficial a partir de 1985, com a fundação da Secretaria de Economia da Prefeitura Municipal de Belém – SECON, que ficou responsável pela administração, ordenamento e emissão de ordens permissionária

³⁰ A recorrência, nas narrativas dos erveiros, dos mesmos elementos, é uma propriedade que valida a documentação feita por meio da história oral de vida. Pollak (1992) discorre sobre a necessidade de realizar entrevistas controladas verificando os relatos que se repetem com datas e documentos.

³¹ Os mateiros são trabalhadores que atuam na coleta, transporte e venda em grande quantidade de ervas para erveiros. No decorrer da pesquisa verifiquei que atualmente as ervas são plantadas em hortas na região metropolitana de Belém e transportadas em vans até o setor das ervas em grande quantidade, às terças e sábados, das 4 h às 8 h da manhã. Os erveiros que não chegam nesse horário obtêm as ervas por atravessadores ou encomendas.

³² Entrevista concedida por Roxo à pesquisadora, mediante autorização de áudio gravada, no dia 06 de maio de 2023.

de funcionamento das barracas para fins comerciais nas unidades de abastecimentos e feiras de Belém.

Segundo o Secretário responsável pela SECON, Apolônio Brasileiro³³, o complexo das feiras que integram o complexo do Ver-o-Peso está classificado como categoria “A” (máxima circulação) devido à potência de circulação de mercadorias e pessoas - para esses permissionários é cobrada uma taxa mensal mais alta. Em seguida, ao questioná-lo sobre a vigência de fiscalização da SECON com base no Art.º 24 da Lei Municipal n.º 26.579/94, que determina “que um permissionário pode ocupar somente até três equipamentos de comercialização, bem como coibir a venda ou aluguel desses equipamentos, salvo doação para esposa, filhos ou parentes de segundo grau”, ele respondeu:

O interesse da SECON é garantir que a ocupação do espaço das feiras e mercados em Belém, permaneça de uso público, pois o Artº 24 da Lei Municipal nº 26.579/94 garante que nenhuma pessoa física ou jurídica possa comprar todas barracas do setor das ervas, por exemplo, e privatizar esse espaço em seu nome ou de uma instituição comercial, mas compreendendo que um equipamento (barraca) não é o suficiente para sustentar vários membros de uma família, que atuam nas feiras, que concedemos até três equipamentos por feirante, mas caso o feirante desista do seu equipamento não pode vendê-lo, tem que redigir uma carta à SECON, que irá disponibilizá-lo a outro feirante.

Aliada a essa perspectiva de ordenamento do espaço da SECON, o que observei no setor das ervas é que ao redor das barracas de meus interlocutores, há barracas de sua rede de parentesco - por exemplo, no corredor central em que se encontra Beth Cheirosinha há vários dos seus descendentes (filhos, netos e sobrinhos), sendo a maior parte também conhecida como “cheirosinhos”, como Almir e Michel Cheirosinhos, filho e neto de Beth. Nas narrativas dos erveiros, o “Veropa” representa a segunda casa na qual eles cresceram, se constituíram em torno do ofício das ervas, com o qual criaram seus filhos e netos.

³³Solicitei uma entrevista com a SECON para compreender a perspectiva da instituição do processo de ordenamento do espaço dos feirantes como permissionários. A SECON não demorou a responder minha solicitação, tendo a entrevista concedida em 11 de maio de 2023.

1.3 DISCURSO PATRIMONIAL HEGEMÔNICO E PATRIMÔNIO VIVIDO

A contextualização do Ver-o-Peso enquanto Cartão postal da *Belle Époque*, como contraposto à epistemologia nativa dos erveiros a respeito da memória e história do Mercado, foi trazida no início desse capítulo como um exemplo, das duas faces patrimoniais presentes na sociedade contemporânea. A primeira faz referência à noção de patrimônio cultural com a qual a sociedade se habituou, carregando consigo uma ilusão de ter se perpetuado de forma inata ao longo do tempo.

Contudo, o conceito de patrimônio não se consolidou de modo aleatório, e sim, em torno de uma memória coletiva construída em torno dos quadros sociais, conforme aponta Halbwachs (2013). O autor é um precursor da abordagem do caráter coletivo da memória que se dá por meio dos “quadros sociais”, que funcionam como pontos de referência para organizar as memórias dos grupos, conferindo estabilidade às representações coletivas, por meio de datas comemorativas, manifestações culturais, ou edificações (museus, ruínas, estatuas).

Ao tomar Halbwachs como o precursor do conceito de memória coletiva, Peralta (2007) aponta como ele conferiu à memória a função de promover laços entre os membros de um grupo com base no seu passado coletivo, atribuindo-lhe uma ilusão de estabilidade ao longo do tempo. Como destaca Peralta (2007, p. 6): “com efeito, para Halbwachs, a identidade coletiva precede a memória, determinando aquela, o conteúdo desta, considerando, portanto, que a identidade é estável e coerente”.

Nesta perspectiva, percebe-se a relevância do enquadramento da memória no processo de criação de “políticas da memória”, que reverberam sobre o patrimônio. Peralta (2007) toma dois autores-chave: o primeiro, Benedict Anderson (1993) e suas “comunidades imaginadas”, que foram pensadas por meio de práticas culturais e administrativas dos Estados modernos, a fim de estimular os sujeitos e definir suas obrigações enquanto membros de um grupo, que supostamente é especial e homogêneo pela própria natureza. No caso das políticas moldadas para a memória, esse conceito pode ser considerado com o foco para comunidades coletivamente imaginadas, erguidas sobre os símbolos nacionais, em que os conflitos são subtraídos em torno dos *status quo* do poder instituído.

Em seguida, a autora aborda Hobsbawm (1983), tomando sua perspectiva de “tradição inventada”, porém se distanciando da percepção de comunidades tradicionais, convertendo essa tradição para o discurso ideológico do Estado, como se

os ícones da identidade nacional fossem postulados por tradições sociais, camuflando o agenciamento contundente do Estado nesse processo.

Hartog (2006) também chama a atenção para o jogo de construção da memória no processo de “ativação patrimonial”, que repercute em uma série de componentes da vida cotidiana, que são associados a identidades sociais que favorecem afirmativas, como: “nosso patrimônio é a memória de nossa história e símbolo de nossa identidade nacional” (Hartog, 2006 *apud* Zanirato, 2018, p. 11).

No caso brasileiro, Abreu (2005, 2007, 2008) disserta sobre o percurso das políticas patrimoniais a partir da criação do IPHAN, em 1937, que inicialmente privilegiou diretrizes políticas voltadas para preservação de conjuntos arquitetônicos e paisagísticos, período conhecido como política de “pedra e cal”. A partir da década 1970, a Organização das Nações Unidas para a Educação, a Ciência e a Cultura – UNESCO inicia o aqodamento do discurso em torno do patrimônio imaterial, trazendo o conceito de “cultura” para dentro do debate das políticas patrimoniais, influenciando a disseminação desse debate no Brasil e provocando questionamento na política de “pedra e cal”.

A articulação dos gestores do patrimônio interessada na nova política do patrimônio imaterial rendeu frutos, com a criação de um programa de ação voltado para o patrimônio intangível no Brasil, por meio do Decreto n. 3551/00, que instituiu “o Registro de Bens Culturais de Natureza Imaterial”, que reconhece o patrimônio imaterial brasileiro, e criando o “Programa Nacional do Patrimônio Imaterial – PNPI”. Todavia, na avaliação de Abreu (2008), essa proposta oficializa a seleção de construção de bens dignos de perdurarem na memória nacional, derrapando na possibilidade de “cristalização da cultura”, citando como exemplo o registro, em 2000, da arte kusiwa, a pintura corporal da etnia Wajãpi, situados no Amapá e estudados pela antropóloga Dominique Gallois (Gallois, 2002 *apud* Abreu, 2008 p. 18).

A pesquisadora, então, coloca a seguinte provocação: “uma vez que todas elas (etnias brasileiras) produzem artes gráficas igualmente belas e culturalmente significativas, não estaríamos também correndo o risco de engessar as manifestações culturais, congelando-as com base na imagem cristalizada no registro?” (Abreu, 2008, p. 49). Gonçalves (1996) também problematiza a armadilha do essencialismo a partir da análise dos discursos de Rodrigo Mello Franco de Andrade, primeiro diretor do SPHAN (1937 a 1979) e de Aloísio Magalhães IPHAN – In Memória (1979 a 1983),

colocando sob suspensão a categoria do bem cultural “autêntico” como representação metafórica da totalidade nacional, procurando desnaturalizar face ideológica e ficcional do patrimônio.

Em contrapartida, há uma segunda perspectiva de patrimônio, em que a compreensão do patrimônio vivido, em consonância com as observações empíricas do ofício das ervas no Mercado Ver-o-Peso, deve começar por outra acepção de memória, que é germinada pelas vivências e narrativas dos modos de vida perpetuados na rede ancestral, através da tradição oral, ou seja, uma acepção de memória que à margem do processo de construção do discurso patrimonial hegemônico. Como observa Pollak (1989), a despeito da importante doutrinação ideológica, há lembranças que ficam durante muito tempo confinadas ao silêncio, sendo transmitidas de uma geração a outra oralmente, permanecendo vivas, eventualmente, as memórias subterrâneas conseguem invadir o espaço público, com reivindicações múltiplas e dificilmente previsíveis.

Esse parece ser o caso da memória do ofício das ervas, ou seja, da denominada memória subterrânea (Pollak, 1989) que circulou ao longo do tempo no Ver-o-Peso, na rede ancestral dos erveiros, longe dos holofotes do discurso hegemônico. Mas essa abordagem da memória implica em outro entendimento de patrimônio que, segundo Zanirato (2018), é formado pelos “regimes de ação”, por apropriação social, resultado de sentimentos, de significações construídas na relação com o tempo, em que o vínculo de pertencimento, e reconhecimento, encontra-se ligado ao desejo, individual ou coletivo, de se identificar com um lugar, um objeto, uma prática ou uma história, portanto, “o patrimônio vivido é formado pelos ‘regimes de ação’, isto é, por apropriação social, resultado de sentimentos, de significações construídas na relação com ao tempo” (Zanirato, 2018, p. 23).

Para Harrison (2012), faz-se premente suscitar esse debate tencionando as diretrizes do patrimônio cultural em vigor, devido sua incapacidade de considerar epistemologias e ontologias nativas. Nesse cenário chama atenção à “crise conceptual” do patrimônio, suscitando novas abordagens teóricas e modelos inovadores para processos de tomada de decisões patrimoniais mais democráticas, que considerem abordagens mais críticas do que perceber o patrimônio como uma herança, a ser resguardada, a fim atualizar a relação entre o patrimônio e a experiência da modernidade tardia, que possa ser mais produtiva para as questões sociais, econômicas e sociais urgentes.

Um caminho para uma posição reflexiva do patrimônio cultural como uma estratégia mercantilista de usá-lo como uma marca do “autêntico” que atrai e seduz os turistas, é proposta por Meyer (2019).

A ênfase aqui é justamente na descrição desses processos, evitando um procedimento comum numa certa literatura que, ao reconhecer o caráter socialmente produzido da autenticidade, acaba por simplesmente “desmascará-la” e abre mão de investigar justamente os modos pelos quais determinadas coisas podem ser percebidas e vivenciadas como autênticas (Meyer, 2019, p. 17).

Abreu (2008) também caminha nessa direção, mostrando que a antropologia vem tencionando a ordem hegemônica discursiva do “patrimônio cultural” de forma gradativa a partir de 1980, tendo grandes avanços em 2002, quando foi criado um Grupo de Trabalho permanente de Patrimônio pela ABA . Esse grupo tem como proposta refletir sobre a atuação dos antropólogos no campo de patrimônio, tanto na produção acadêmica sobre o tema, quanto na contribuição em organismos de diretrizes de políticas públicas. Essa proposta foi denominada de “Antropologia da Ação”, encontrando entre suas principais prerrogativas a chamada “emergência do Outro” no campo do Patrimônio Cultural, ou seja, tendo como um dos principais debates a alteridade, para produção de estudos que demonstram a confluência entre o patrimônio, e os modos de vida de diferentes populações.

No Brasil, autores como Reginaldo Gonçalves (2005; 2015), Regina Abreu (2005; 2007; 2008), Antônio Arantes (1987), entre outros, vem se consolidando como referência na “Antropologia da Ação”, participando de programas de pós-graduação em “antropologia, patrimônio e memória”, ou por meio de Teses e outras produções acadêmicas na área, e ainda ao levarem essas reflexões à esfera das políticas públicas. Um dos trabalhos que se destacou nessa linha da “Antropologia da Ação” foi o estudo de Gonçalves (2005), intitulado “Ressonância, Materialidade e Subjetividade: as culturas como patrimônios”, na qual o autor analisa o potencial da categoria patrimônio, em suas múltiplas dimensões sociais, além da ordem dicotômica discursiva em vigor.

Nesse estudo, a categoria de “ressonância” pode ser compreendida como a repercussão da multiplicidade da materialidade, em que muitos objetos e manifestações ganham significados junto a grande parte da população brasileira, com contornos plurais entre o imaterial e o material, entre a alma e o corpo, e outras ramificações. Gonçalves (2005) traz a seguinte provocação: “O que seria o kula sem os colares e

braceletes?”, procurando nos levar a compreender a perspectiva dos trobianeses, para os quais a vida social não seria possível sem as técnicas corporais e a ordem simbólica dos objetos que compõem esse ritual.

Quanto à “Subjetividade”, Gonçalves (2005) argumenta que ela abarca os vetores da vida social e cultural, produzindo sinergia juntamente com a “ressonância” e a “materialidade”. Assim, as categorias traduzem sua proposta de patrimônio, que implica no processo de organização das subjetividades individuais e coletiva. As categorias apontadas por Gonçalves nos ajudam a compreender os desafios implicados no ofício dos erveiros. A ressonância das materialidades dos produtos das ervas (garrafadas, banhos, remédios fitoterápicos e perfumes) podem ser percebidos como “coisas”, que ganham agenciamentos diferenciados em relações assimétricas, de acordo com as diferentes relações que possuem nas trocas comerciais e simbólicas de diferentes tipos de clientela, os paraenses e os turistas.

Um contraponto interessante com o ofício dos erveiros é o estudo de Évora (2015) sobre o ofício das baianas como instrumento do reconhecimento social e político (além da perspectiva defesa de “identidade” e “patrimônio”). Um ponto relevante é a análise da categoria de baiana de acarajé a partir das trajetórias dessas mulheres e de suas “coisas” (o acarajé, a vestimenta, os elementos das bancadas, e tudo mais que rodeia o ofício). A autora destaca que embora as baianas reconheçam os efeitos positivos da patrimonialização do seu ofício, por outro lado, o “Registro imaterial” não conseguiu incorporar as dinâmicas religiosas operadas pela igreja pentecostal, citando como exemplo as “acarajés do senhor”³⁴ espalhadas pela cidade de Salvador.

A seguir apresento as duas faces do patrimônio apresentadas acima, buscando as conexões entre os erveiros e o Ver-o-Peso. Percorro os caminhos do patrimônio cultural pela memória e história oficial, que coloca em voga a perspectiva etnocêntrica da elite seringalista reverberada no Mercado como lugar de memória da *Belle Époque*.

³⁴ O acarajé conserva forte sentido religioso enquanto iguaria afro-brasileira consagrada a Oyá como o Àkàrà, isto é, um pedaço de fogo que Iansã engole ao lado de Xangô [...] o ofício da baiana carrega em si não apenas a simples produção e venda de uma comida de rua, mas uma tradição ligada à cultura afro-brasileira [...]. Entretanto, após um forte movimento pentecostal que demonizou o ofício, muitas baianas necessitaram se converter para manterem-se no ofício [...] passando a vender o acarajé com o nome de “bolinhos de Jesus” ou “acarajé de Jesus”, além disso, algumas vendedoras optaram por não vestir o traje típico, e adornar os tabuleiros com a bíblia (Évora, 2015, p. 38).

Em seguida, o patrimônio vivido pelos erveiros no Ver-o-Peso é investigado conforme suas narrativas e memórias, ao longo do ofício ancestral, elucidando a presença das matrizes afroindígenas na história do Ver-o-Peso.

2 OFÍCIO DAS ERVAS: O SER ERVEIRO

Este capítulo percorre os caminhos da memória e narrativas dos erveiros, construídas de forma participativa entre os erveiros, interlocutores da pesquisa, e sua rede familiar, situada nos arredores de suas barracas, no setor das ervas. As narrativas têm como representantes e fio condutor da memória das quatro redes ancestrais, as matriarcas Dona Cheirosa, Dona Coló e Maria Laudelina. Em seguida através do rastreamento das conexões entre os erveiros e os não humanos das ervas de matriz afroindígena, é descortinada a atuação da categoria da medicina natural, desenvolvida pela atuação dos fazeres-saberes terapêuticos sob o agenciamento dos guias de cura, os quais cada erveiro interlocutor, ao longo de sua ontogênese, vai revelando os seus guias de cura ao longo do seu trabalho com as ervas.

Apresento no capítulo as conexões com os dois tipos de clientes paraenses indicados pelos erveiros. Primeiramente, entre o tipo de cliente paraense que procura os erveiros como consulente para o tratamento espiritual e medicinal, por meio dos produtos das ervas, sobre a indicação dos Caboclos e Encantados de matriz religiosa afroindígena; em seguida, o tipo de cliente paraense que procura o setor das ervas com a motivação da tradição do Banho de São João, na época junina, e do Banho da Felicidade, na época das festas de fim de ano.

2.1 A REDE ANCESTRAL DAS ERVAS: A FORMAÇÃO DO SER ERVEIRO

Vencidas as dificuldades no processo de aproximação com os erveiros, iniciei o processo de escuta de suas histórias de vida e observação sistemática do cotidiano e das atividades em torno do ofício, no final de março de 2022. Neste sentido, gradativamente até o final de 2023 foi ocorrendo o estreitamento dos laços de confiança, percebendo a idiosincrasia de cada interlocutor em torno de sua história de vida ao longo do ofício, bem como a relevância latente de sua rede de parentesco ancestral na sua formação como especialista das ervas.

A primeira interlocutora que comecei a conversar foi Miraci Alexandre da Silva, conhecida como Dona Miraci (figura 7), situada nas barracas 3 a 5 no setor das ervas. Em 2022 ela tinha 57 anos, sendo 49 dedicados ao ofício. Ela se recordou que começou no ofício por volta dos oito anos, quando morava em Marituba (município que fica próximo à zona urbana de Belém). Iniciou ajudando sua mãe, juntamente com seus

irmãos, coletando ervas “catando os matos” em Marituba para venderem na feira, sendo que no decorrer dessa coleta sua mãe lhes ensinava as propriedades terapêuticas das ervas, inclusive mencionou uma história que marcou sua memória nessa época.

Eu e meus irmãos fomos aprendendo catando os matos pra mamãe, que nos falava o nome delas e a procedência de uso, enquanto ela ia amarrando os matos e o papai ajudava nessa amarração. Então a gente juntava umas 17 sacas de ervas pra vender na feira, e nossa vida era essa. Até me lembro de que uma vez eu, minha mãe e minha irmã estávamos catando umas camimbecas lá em Marituba, e nesse dia encontraram próximo de onde a gente tava, o corpo de um motorista morto e ficamos assustadas! E desse dia em diante a gente não apanhou mais mato nesse lugar.

Figura 7 - A erveira Dona Miraci



Fonte: Arquivo Pessoal (2023)

Ao narrar essas recordações, Dona Miraci pontuou que ela, sua mãe e seus irmãos começaram na feira do bairro da Pedreira. Alegou que foi por uma questão de necessidade, visto que seu pai era policial e cego, recebendo um salário baixo para suprir as necessidades da família que era grande. Ela destacou que na feira da Pedreira tinha um senhor denominado Seu Pinheiro, que ao observar a árdua rotina de trabalho

dela e seus irmãos, que segundo ela ajudavam a sua mãe a carregar 17 sacas de ervas por dia, sugeriu que eles fossem para a feira do Ver-o-Peso que, segundo ela, era uma referência nas vendas de ervas.

Dona Miraci chegou ao Ver-o-Peso com seus irmãos e sua mãe quando eram crianças, mas não se recorda precisamente a idade, indicando que primeiramente foi sua mãe que conseguiu alugar uma barraca, em seguida ela e seus irmãos alugaram já na fase adulta. Ela explicou também que durante a sua infância, ela e seus irmãos ajudavam na coleta das ervas e a carregar as sacas, e ficavam brincando no Ver-o-Peso até o horário de desmontar a barraca. Somente na fase adulta, quando adquiriram as suas próprias barracas, passaram a atuar na produção e venda, ficando o dia todo trabalhando na barraca. Ao final de seu relato indicou como ela e seus irmãos se espalharam pelo “Veropa”.

Quando chegamos no “Veropa” um senhor viu a minha mãe trabalhando com um bando de filha bonita na época, e alugou uma barraca pra ela, nessa época não eram barracas de madeira ainda, era umas coisas com encerrados em cima, que tínhamos que montar e demonstra todo dia [...] Aí quando cresci eu foi alugando uma, depois meus irmãos as deles, e quando as coisas mudaram e ficaram mais organizadas adquirimos nossa permissão e hoje somos permissionários, sendo que eu que tenho três barracas, e minhas três irmãs, e meus dois irmãos e meus dois sobrinhos, cada um tem uma.

Nessa fala de Dona Miraci é interessante observar que na década de 1970, quando ela chegou ao Ver-o-Peso com sua família, não havia a fiscalização e as regras de ordenamento da SECON, que foi criada somente em 1985, sendo possível que sua mãe alugasse uma barraca de terceiros. Atualmente os feirantes têm que adquirir uma permissão deste Órgão, que limita o número de três barracas por permissionário, que não podem ser vendidas nem tampouco alugar, as barracas devem ser repassadas entre membros da família até o segundo grau.

Um aspecto doloroso na história de Dona Miraci foi o falecimento do seu marido, pai de seus dois filhos. Segundo descreveu, ele era as suas “mãos e pernas” no auxílio de sua barraca, bem como nos afazeres domésticos, de modo que a primeira vez que ela me contou sobre sua perda, se emocionou. As lágrimas brotaram em seu rosto, apertei sua mão, e perguntei se ela desejava que fizéssemos uma pausa, ela deu um meio sorriso, enxugou as lágrimas e disse que preferia que prosseguíssemos. Em seguida comentou que sua irmã, que possui uma barraca vizinha a sua, que a ajudou a retomar a sua rotina, após o falecimento de seu esposo.

Maria Loura (figura 8) me relatou que teve seus primeiros contatos com as propriedades terapêuticas das ervas na infância, com sua avó e mãe, sendo que ambas eram parteiras e benzedadeiras, recordando que residia com elas em uma pequena comunidade chamada Tricitauá, situada no município de Belizário, no Ceará. Afirma que além das propriedades medicinais das ervas também benze, mas somente crianças, utilizando as ervas de alfavacão, ou arruda.

Figura 8 - A erveira Maria Loura



Fonte: Arquivo Pessoal (2022)

Embora sua história no ofício das ervas tenha se iniciado no Ceará, ela se considera paraense em virtude de ter migrado para Belém ainda criança. Nessa trajetória passou a atuar como erveira quando se casou com o filho de Dona Socorro Loura, conhecido no setor das ervas como Alberto Ciri, que era mateiro e atualmente é professor no Estado do Tocantins, com quem também aprendeu diversas feitura como garrafadas medicinais, perfumes e banhos. Além disso, mencionou que fez muitos

cursos de manipulação de ervas e atendimento ao cliente, em diversas instituições em parceria com associação Ver-as-Ervas.

Após a sua separação, o ex-marido lhe repassou a barraca número 77, vizinha à Dona Socorro Loura. Contudo, é perceptível que não há muito contato entre as duas barracas, sendo que Maria Loura não faz menção detalhada de sua história de vida ligada ao seu ex-marido, e sim, de suas memórias do Ceará. Porém, seus comentários tornaram perceptível que recebeu a barraca como parte da partilha dos bens após a separação.

No decorrer de abril de 2022 iniciei as conversas com Edna Barros Tefes (figura 9), conhecida como Dona Edna, como consta em sua barraca número 22. Em nossa primeira conversa ela estava tentando cativar uma cliente chamando: “Venha Cá minha linda!” Aliás, era comum eu parar as gravações para os erveiros realizarem suas vendas, e depois retomávamos.

Figura 9 - A erveira Dona Edna



Fonte: Arquivo Pessoal (2023)

Dona Edna, 74 anos, morava no distrito de Icoaraci, na região metropolitana de Belém. Contou-me que sua mãe herdou o ofício de erveira de sua avó, e que ela era criança quando começou ajudando ambas, mas que nos dias de hoje infelizmente os seus filhos não quiseram seguir a tradição. Ela ponderou que “também eu tive oito filhos, só uma banca não iria dar para todos”, essa informação é pertinente, pois as barracas (equipamentos) são a principal fonte de renda dos feirantes.

Embora os erveiros donos da barraca tenham se constituído no ofício ao longo de sua rede familiar, somente uma família consegue se manter, ou seja, segundo Dona Edna, uma barraca não dá conta de manter três a quatro famílias. Sua mãe ainda permanece viva, embora, aos 85 anos, se encontre aposentada e afastada da função de erveira. Recordou que na infância moravam no município de Benevides (próximo de Belém), onde coletavam as ervas para trazer ao Mercado, sendo que nesse processo aprendeu as propriedades terapêuticas ao ajudar sua mãe a “catar os matos”. As primeiras ervas que aprendeu as propriedades medicinais foi o matruz (*Dysphania ambrosioides*), bom para bronquite; a folha de algodão (*Gossypium L*), indicado para problemas intestinais; e o leite do Amapá (*Parahancornia fasciculata*), que segundo sua mãe lhe falou, é eficiente para tratamento de asma e pneumonia.

As conversas com Eli Silva Soares, conhecido no setor das ervas como Seu Eli, foram iniciadas no mesmo dia de Dona Edna. Ele é marido de Dona Socorro Loura e os dois dividem as funções na barraca número 79 (Fotografia 9) do setor das ervas. Ele começou sua narrativa contando que tinha 54 anos, que nasceu em Bragança, no interior do Estado do Pará, sendo que atua no Ver-o-Peso há 25 anos como erveiro. É contador de formação - no início veio somente para ajudar Dona Socorro Loura, sua esposa, mas foi se identificando com o ofício e acabou ficando.

No dia em que iniciei o diálogo com seu Eli, sua esposa estava ocupada atendendo os clientes. Dias depois pude conversar com Socorro Soares da Silva (figura 10), conhecida no “Veropa” como Socorro Loura. Com 61 anos, ela era natural de Belém, mas frisou que seus ancestrais vieram da ilha do Marajó.

Figura 10 - Dona Socorro e Seu Eli



Fonte: Arquivo Pessoal (2022)

Dona Socorro Loura começou a aprender sobre as ervas com o avô e bisavô, por volta dos oito anos. Primeiro contou sobre seu avô Miguel Soares, que segundo ela, migrou do município de Soure, da Ilha do Marajó, e que “foi criado no chifre do búfalo”³⁵. Ela aprendeu o ofício com sua bisavó Maria Laudelina, conhecida como Delinda, segundo ela uma ex-escravizada e que teria aprendido sobre as ervas quando foi liberta, no convívio com indígenas da Ilha do Marajó:

As primeiras coisas sobre as ervas aprendi foi com minha bisvó Delinda, que morreu com 110 anos, ela tinha sido escrava e era bem pretinha, sendo liberta com aquela Lei da Princesa Isabel. O que lembro é que veio da família dela esse conhecimento com as ervas, depois de liberta ela conheceu os índios e

³⁵Essa expressão: “foi criado no chifre do búfalo”, não tem similaridade com as expressões nativas identificadas em campo que possuem uma confluência própria para os interlocutores, por exemplo, o significado de “Veropa” para os paraenses e os erveiros. Essa expressão é utilizada por Dona Socorro Loura no sentido de indicar que grande parte da história de vida e formação no ofício de seu avô seu Miguel Soares, ocorreu na Ilha do Marajó-Pa, com bisavó Maria Delinda, antes da migração dessa rede familiar para Belém-Pa.

aprendeu muita coisa com eles³⁶, aí eu ia apanhar os matos e os paus com ela e fui aprendendo para o que eles serviam, mas só fui aprender a fazer os produtos mesmo com a minha tia, que me trouxe mesmo pra cá com 16 anos. Essa ideia de fazer esses vidrinhos com lacre fui eu, que antes era tudo vendido em grande quantidade nos buiões.

Nesse mesmo dia conversei com Bernadete Freire (figura 11), proprietária da barraca número 31, localizada na parte central do setor das ervas, conhecida como Beth Cheirosinha. Com 72 anos, aprendeu o ofício ainda criança, com sua mãe, conhecida como Dona Cheirosa, de quem herdou o apelido. Sua mãe aprendeu o ofício com sua avó, sendo que seu aprendizado se deu ao auxiliar ambas no Ver-o-Peso. Atualmente ela estava passando o conhecimento do ofício para filhos e netos.

Figura 11 - Beth Cheirosinha



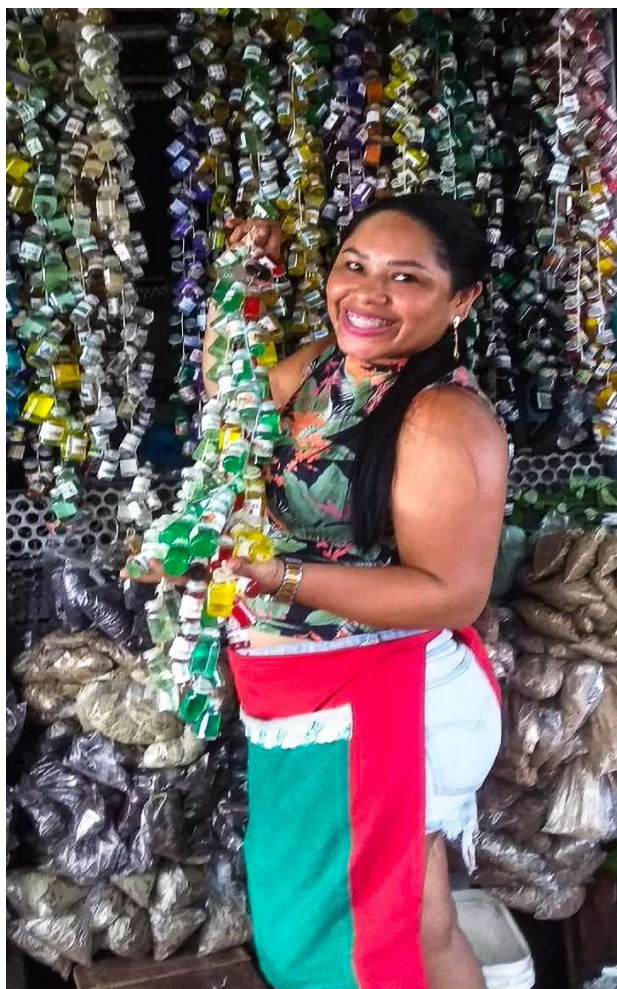
Fonte: Arquivo Pessoal (2022)

³⁶ Essa narrativa de Dona Socorro Loura ao citar sua bisavó como uma ex-escrava, indica a gênese dos conhecimentos das ervas dessa rede ancestral. Essas vivências de Maria Laudelina com os indígenas da Ilha do Marajó-Pa, demarcam as influências afroindígenas sob ofício. Assim, Goldman (2014) argumenta que a expressão “afroindígena”, vai além de uma justaposição de duas influências étnicas, e sim, traduz a forma como alguns grupos sociais se percebem na formação de suas histórias, memórias e idiossincrasias, isto é, “a expressão afroindígena não é algo da ordem da identidade nem mesmo do pertencimento, mas da ordem do *dever*, do que se torna, do que se transforma em outra coisa diferente do que se era e que, de algum modo, conserva uma memória do que se foi” (Mello, 2003 *apud* Goldman p. 214, 2014).

Beth Cheirosinha contou que tudo começou em Genipaúba, no interior do Pará. Para vir à Belém tinham que pegar um barquinho pequeno, pois as embarcações grandes não passavam na estradinha de água que dava acesso ao sítio da família. Quando o sítio foi vendido, todos migraram para Belém, todavia ela mencionou que nessa época as ervas e óleos eram trazidos de Genipaúba.

Na véspera da Páscoa de 2022, conversei com Simony Souza da Silva (figura 12), conhecida no setor das ervas como Simony, proprietária das barracas 14 e 15, que estão sinalizadas pelo nome da sua recém-falecida mãe Suely, também erveira. Simony contou que ela e sua mãe aprenderam o ofício das ervas com sua avó Izaura, que foi iniciada no ofício por sua tia-avó Dona Coló. Antes disso sua mãe trabalhava com churrasco, mas depois que sua avó começou a trabalhar com a Dona Coló elas começaram a trazer ervas por encomenda para clientes banqueiros.

Figura 12 - A erveira Simony



Fonte: Arquivo Pessoal (2022)

Simony recordou-se que ajudava a mãe a coletar as ervas ou “pegar os matos”, desde os oito anos de idade, mas que começou a vir e passar o dia na barraca vendendo somente depois dos 18 anos. Dessa forma, ela conseguiu concluir o segundo grau. Em seguida, descreveu sua infância, quando elas moravam em Marituba, na região metropolitana de Belém.

Eu a gente saía de bicicleta, depois abaixava ela e ia catando os matos, na hora de amarrar minha mãe ia me ensinando as propriedades medicinais de cada uma, lembro que uma das primeiras que aprendi foi o algodão, que segundo ela se tira o soro e vai tomando com mel para curar o pulmão.

Um aspecto doloroso em sua história foi a perda de sua mãe Suely (figura 13), acrescentando que ainda permanece no ofício porque foi um pedido que a mesma lhe fez antes de falecer. Ela tem apreensão decorrente do ofício não ter continuidade em sua família: dos seus dois irmãos, somente ela seguiu o ofício. Em suas palavras, “dos meus dois irmãos nenhum sabe nem entrelaçar os matos”. Além disso, ficava receosa com o sobrinho que a ajudava na barraca nesse período, pois percebia que ele não tinha muita afinidade com o ofício.

Figura 13 - A erveira Suely



Fonte: Arquivo Pessoal (2022)

Uma das últimas erveiras com quem conversei foi Roberta Soares (figura 14), conhecida no setor das ervas como Robertinha. Sua barraca era a de número 69, e apesar de ter assinado o TCLE em março de 2022, nossa conversa se deu somente em abril de 2023, em virtude de sua ausência do setor das ervas por problemas pessoais.

Figura 14 - A erveira Robertinha

Fonte: Arquivo Pessoal (2023)

Robertinha é prima de Dona Socorro Loura, ambas tinham o mesmo avô, seu Miguel Soares, e bisavó Dona Delinda. Segundo ela, era mais fácil aprender com seu avô, pois sua bisavó, negra alforriada, não gostava de ficar parada nas barracas e ficava sempre andando pelo Ver-o-Peso. Entretanto, ela frisou que aprendeu mesmo a “pegar os matos” com seu irmão mais velho, conhecido como Alberto Ciri, que trazia as ervas para vender em grande quantidade. Naquela época, sua mãe não tinha barraca e trabalhava encostada³⁷, onde hoje trabalha uma tia dela, situada em uma barraca ao lado de Dona Socorro Loura.

Robertinha lembrou que por volta dos 10 anos ajudava seu irmão somente a “amarrar os matos”, que começou a vir para trabalhar no Mercado com 19 anos, quando

³⁷ O termo “trabalhar encostado” é utilizado quando um erveiro não tem uma barraca própria e trabalha para um proprietário que não pertence a sua rede familiar.

ganhou uma barraca de seu marido. Porém, nunca esqueceu as propriedades medicinais que aprendeu com seu irmão, que dizia assim, “esse aqui é cipó dali, esse aqui é o puracá que é para quebrar feitiço”. O irmão amarrava uma trouxinha de ervas, enquanto lhe ensinava os nomes delas.

A erveira Maria Gizeuda Moreira de Souza, conhecida no setor das ervas apenas como Gizeuda, situada na barraca 52. Embora tenha sido a primeira erveira a assinar o TCLE, tivemos apenas uma oportunidade de conversa, pois devido problemas particulares fui informada que os seus filhos a afastaram do setor das ervas. Quando ela retornou, no segundo semestre de 2023, ela vinha esporadicamente, então perdi essa conexão no trabalho de campo. Em nossa única conversa ela me contou que tinha 45 anos no ofício das ervas, que aprendeu o ofício com seu pai e mãe, sendo o pai origem de portuguesa e a mãe indígena de etnia Guarani.

Ao longo do processo de escuta de história de vida dos erveiros interlocutores, observei que nas falas das erveiras Robertinha e Socorro Loura havia a recorrência de Maria Delinda, como matriarca de uma rede de parentesco que se estendia pelas barracas vizinhas às suas, situadas no primeiro corredor do setor das ervas ao lado do Solar da Beira. Nessa mesma direção, percebi nas falas de Dona Edna e Beth Cheirosinha a recorrência em citar Dona Cheirosa como matriarca da família, observando que onde a barraca delas está situada, terceiro corredor região central no setor das ervas, há vários descendentes que, assim como Beth, usam como segundo nome “cheirosinhos”, em homenagem à Dona Cheirosa. Percebi também que em torno da barraca de Simony, que fica no quarto corredor do setor das ervas, vizinho ao Mercado de Ferro, há uma movimentação constante de seus primos, filhos de Dona Coló.

A partir desses relatos dos interlocutores identifiquei que as matriarcas Dona Coló, Maria Laudelina e Dona Cheirosa, representam um fio condutor da memória na formação dos erveiros. Conforme essas matriarcas passaram a ser citadas pelos interlocutores, compartilhando suas histórias de vida, passei a sondar se eles desejavam fazer um diagrama de parentesco para podermos acompanhar melhor os irmãos, tios, primos e entre outros que eram citados como agentes relevantes em sua formação ao redor das matriarcas. Eles se mostraram animados com a proposta e então passamos a construir, conforme suas narrativas, os diagramas da rede de parentesco tomando como referência as três matriarcas mencionadas.

O processo de construção dessa rede ancestral foi ampliando conforme eles passavam a citar as matriarcas da família e seus irmãos, filhos e neto, consanguíneos ou de consideração. Passei a observar que os parentes das barracas vizinhas se sentiram motivados em participar do processo de construção do diagrama, na medida em que escutavam os nomes das matriarcas de sua rede familiar e os nomes dos demais parentes que também foram relevantes para a sua formação.

Esse processo de construção dos diagramas de parentescos ocorreu conforme a narrativa dos erveiros interlocutores sobre episódios significativos em sua história de vida e rede familiar, que incluíam parentes erveiros e não erveiros, falecidos, ou ainda ex-erveiros que migraram para outro ofício, ou ainda que continuassem erveiros fora do Ver-o-Peso, além da figura de alguns mateiros ao longo de sua rede familiar. Enfim, procurei inserir todos os elementos significativos que foram citados.

É importante dizer que ao perceber a aproximação dos demais erveiros vizinhos dos interlocutores, após o período de construção conjunta do seu diagrama familiar, eu os sondei sutilmente para saber se os mesmos gostariam de participar da pesquisa como interlocutores, compartilhando suas histórias de vida, além do diagrama. Todavia, percebi que ao tomar essa iniciativa eles recuavam e se fechavam. Contudo, alguns parentes dos erveiros interlocutores aceitaram conceder entrevistas de forma pontual e fizeram contribuições valiosas.

Conforme veremos a seguir, o Ver-o-Peso era considerado uma “segunda casa” pelos erveiros, e que na criação dos filhos no ofício das ervas, as “barracas” são consideradas como “casas”, ou seja, entre as barracas vizinhas firmou-se uma rede de solidariedade e parceria entre as famílias consanguíneas e de “consideração”. Assim, essas relações de consideração permeiam a vida social dos erveiros, da infância à fase adulta, como um fato recorrente no relato das gerações que formam os diagramas de parentescos.

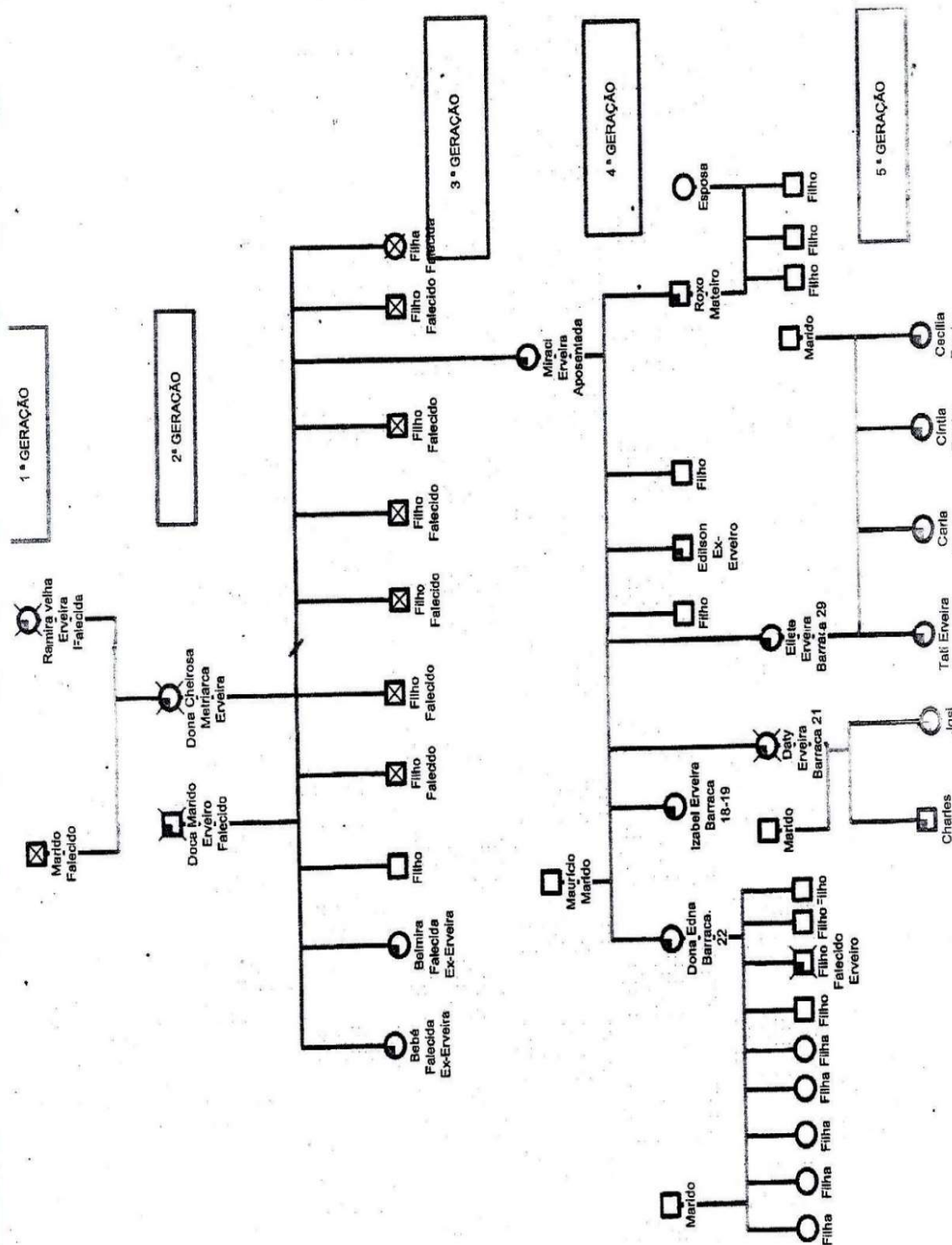
Na história de vida dos erveiros a expressão “parceiragem” é mencionada, atrelada ao processo de aprendizado dos fazeres das ervas, por meio de parentes consanguíneos ou tios, irmãos e primos de consideração. Essas percepções confluem com as contribuições Pina-Cabral e Silva (2013), a respeito da formação das pessoas ao longo das relações de parentesco, tendo o conceito de “consideração” como a base na solidariedade primária em casas partilhadas, no caso do setor das ervas “barracas partilhadas”. Podemos encontrar no setor das ervas uma extensão da vicinalidade, conforme apontada pelos autores, uma rede de consideração com as trocas de refeições,

empréstimos de produtos e dinheiro, emparelhados por uma movimentação constante entre as barracas conectadas pela “parceiragem”. Neste contexto empírico, pode-se contar com esses apontamentos de Pina-Cabral e Silva (2013).

A consideração é um investimento emotivo que valida as relações: as relações entre pessoas são lançadas por fatores de natureza material (tanto aspectos de consubstancialidade como de partilha comum do mundo), mas elas só adquirem sentido na medida em que forem atualizadas no afeto. Essa atualização é a consideração [...] só existe se confirmada ou desconfirmada e que isso é o que cria a comunhão entre os humanos (Pina-Cabral; Silva, 2013, p. 26).

Em virtude de Dona Cheirosa ter tido dois casamentos que deram fruto a duas linhagens de erveiros, seu diagrama de parentesco foi dividido em dois. A primeira rede de parentesco de Dona Cheirosa (Diagrama 1), foi rememorada por sua neta, Dona Edna, e por outros erveiros aparentados, vizinhos de sua barraca, membros da quarta geração proveniente do primeiro casamento de Dona Cheirosa com o erveiro Doca, ambos já falecidos. Dona Edna pontuou que além de iniciado seu aprendizado com Dona Cheirosa, a figura de sua bisavó, conhecida como Mãe velha (Dona Ramira), também foi importante na para sua formação.

Diagrama 1 - Diagrama de Parentesco: 1- Rede familiar Dona Cheirosa



Fonte: Elaboração pesquisadora (2024)

Segundo Dona Edna, o primeiro casamento de Dona Cheirosa gerou 12 filhos, sendo sete falecidos e quatro ainda vivos, sendo que três filhas se tornaram erveiras (dentre elas a mãe de Dona Edna, a erveira Miraci que se casou com Maurício, seu pai).

Os pais de Dona Edna tiveram oito filhos, cinco que se tornaram erveiros e um mateiro, o Roxo, que hoje faz o intercâmbio entre os erveiros e os mateiros, tornando-se um colaborador relevante da pesquisa para compreensão do abastecimento do setor das ervas. Segundo Roxo, além de ajudar seus parentes consanguíneos no abastecimento de ervas, como sua irmã Dona Edna, também ajuda seus primos e tias de consideração, a abrir e abastecer suas barracas, por exemplo, Maria Loura, que embora pertençam à rede de parentesco de Maria Laudelina, para ele é como se fosse sua prima de consideração.

A consideração no setor das ervas se dá nas relações de vicinalidade, por exemplo, no cotidiano é recorrente observar entre as barracas parceiras o empréstimo de uma erva que esteja em falta para não ficar em dívida com o cliente. “Salvar” ou não o erveiro vizinho para não ficar em falta com o cliente, representa para eles uma atitude de consideração ou desconsideração. Entretanto, esse laço da “parceiragem” está enfraquecido entre os membros da rede familiar de Dona Cheirosa, que para não ficarem em dívida com os clientes, precisam recorrer a um erveiro de fora de sua vizinhança, conseqüentemente fora de sua rede familiar, conforme relata Dona Edna.

É assim, às vezes quando um erveiro não tem uma coisa (uma erva ou óleo etc) dá pro outro, depois a gente acerta, mas não é querer falar nada, mas na nossa família às vezes a gente vê que o vizinho tem na sua barraca e tá negando, por isso que a gente se afasta, pra não ficar insistindo, eu não fico com raiva, mas pra mim são essas coisas que mostram como as pessoas são, e procuro me afastar, e prefiro rodear com as barracas lá de trás quando preciso.

Beth Cheirosinha também sai do seu corredor, em que se encontra sua rede familiar, e pega as ervas que esteja precisando para não ficar em falta com o cliente, em barracas de erveiros situados no outro corredor em frente ao seu, ou na barraca de Simony. Ao conversar com ela a esse respeito, ela fez um silêncio antes de responder, “olha eu pego com a Gizeuda (fica no corredor em frente), ou na barraca da Simony, ou outros colegas meus de trabalho”.

A segunda rede de parentesco (Diagrama 2), do segundo casamento de Dona Cheirosa (figura 15), foi rastreada com base nas recordações de Beth Cheirosinha, indicando que nesse casamento sua mãe teve como descendentes somente duas filhas gêmeas, ela e sua irmã Nilita, que já é falecida, sendo que ambas seguiram o ofício das

ervas. A irmã de Beth Cheirosinha teve três filhos, mas nenhum seguiu o ofício das ervas. Em contrapartida, Beth teve nove filhos, sendo três erveiros, tendo dois deles em barracas vizinhas a sua. Um filho e dois netos trabalham com ela em sua barraca.

Figura 15 - A erveira Dona Cheirosa

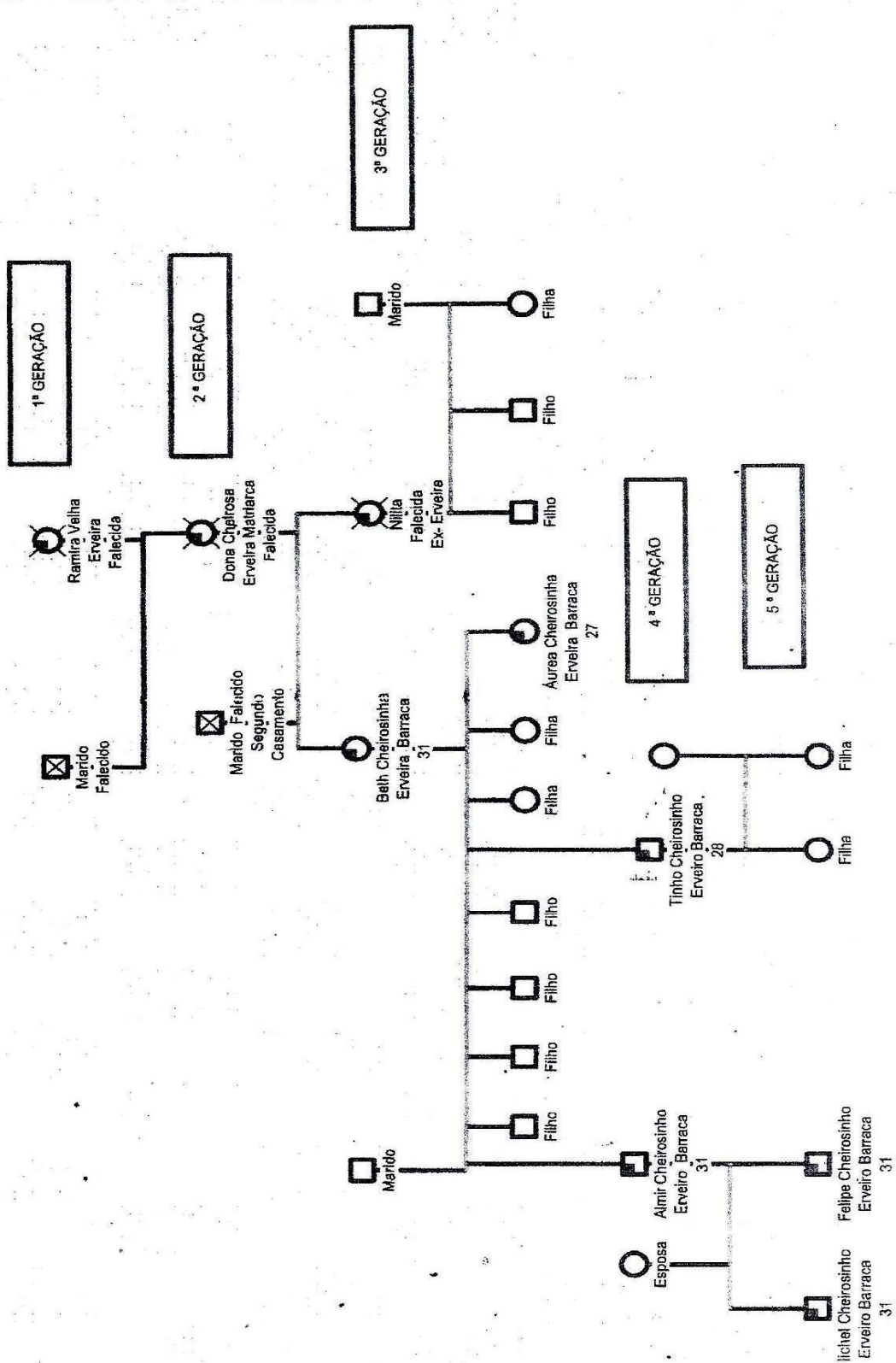


Fonte: Arquivo Pessoal (2023)

Nessa rede ancestral de Dona Cheirosa, dentre as filhas do segundo casamento, somente Beth usou o apelido de “Cheirosinha”. Ao questioná-la a esse respeito, ela alegou que era uma homenagem devido à relevância que sua mãe teve para sua formação enquanto erveira. O uso desse apelido atesta sua consideração à memória da mãe, conforme argumenta Pina-Cabral e Silva (2013, p.27-28) “Quando alguém é ‘homenageado’ e, assim, vê a consideração que recebe confirmada publicamente, experiência satisfação; uma espécie de confirmação interior da existência plena da sua pessoa”.

Nessa rede ancestral de Dona Cheirosa, dentre as filhas do segundo casamento, somente Beth usou o apelido de “Cheirosinha”. Ao questioná-la a esse respeito, ela alegou que era uma homenagem devido à relevância que sua mãe teve para sua formação enquanto erveira. O uso desse apelido atesta sua consideração à memória da mãe, conforme argumenta Pina-Cabral e Silva (2013, p.27-28) “Quando alguém é ‘homenageado’ e, assim, vê a consideração que recebe confirmada publicamente, experiência satisfação; uma espécie de confirmação interior da existência plena da sua pessoa”.

Diagrama 2 - Diagrama de Parentesco: 2 - Rede familiar Dona Cheirosa



Fonte: Elaboração Pesquisadora (2024)

As aproximações também podem implicar em interrupções, como mostra a família estendida dos “cheirosinhos”. Todos os filhos erveiros de Beth usam e são conhecidos pelo apelido de “cheirosinhos”, contudo, observei que Beth Cheirosinha possui uma boa relação apenas com os “Cheirosinhos” que trabalham com ela em sua barraca³⁸. É possível inferir que a homenagem que Beth fez à Dona Cheirosa diverge da homenagem do motivo dos demais “Cheirosinhos” vizinhos usarem esse apelido, ao ter em vista que Beth Cheirosinha é uma das erveiras mais conhecidas e procurada pelos clientes.

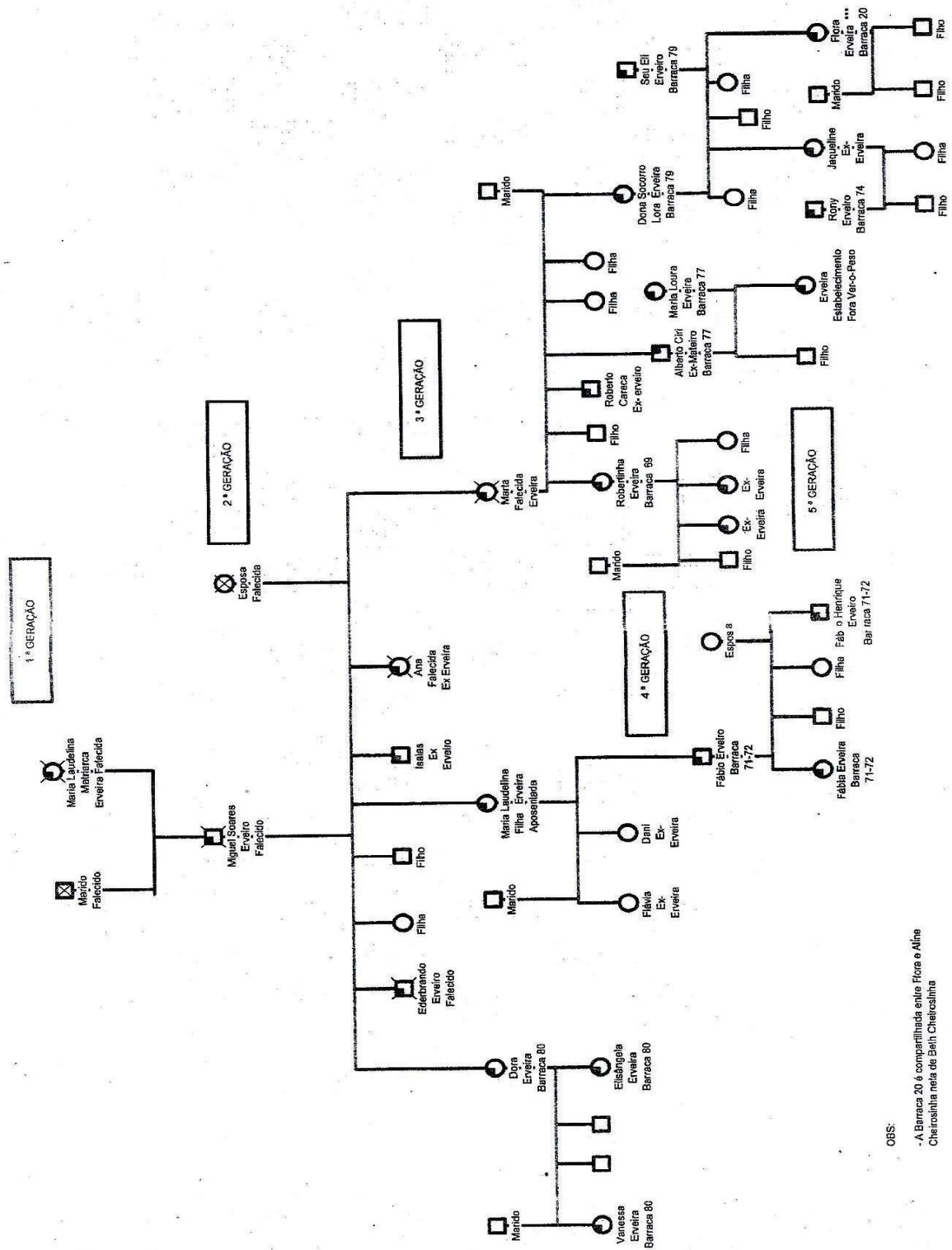
Para os filhos vizinhos de Beth, fazer uso do nome “Cheirosinho” representa um chamariz para atrair a demanda de clientes, sobretudo os turistas, que procuram a barraca de sua mãe. Percebi, portanto, que a homenagem tanto pode representar consideração, ou ainda, pode demarcar relações de poder. Como aponta Bourdieu (1989), as relações de poder instituem valores e classificações (hierarquia) que se apresentam como ações “desinteressadas”.

A terceira rede de parentesco da matriarca Maria Laudelina (Diagrama 3), que foi desenvolvida por meio das recordações de Dona Socorro Loura, Robertinha e seu Eli, que não souberam mencionar quantos filhos ela teve (um lapso compreensível de memória considerando que ela era bisavó dessa rede). Porém, recordaram com precisão de seu filho Miguel Soares (já falecido), que é avô de Dona Socorro Loura e Robertinha, também recordado pelos demais parentes que se agrupam ao longo do primeiro corredor do setor das ervas, como um forte indicativo de suas formações enquanto erveiros.

Essa mesma dinâmica foi percebida na rede de parentesco de Dona Cheirosa que, mesmo falecida, é citada como uma forte referência na formação do ofício, da atual geração de sua linhagem atuante no setor das ervas. Nessa perspectiva, consoante Godoi (2014, p. 143) é possível compreender que as relações de vicinalidade se espraiam para além dos povoados, exemplificando no seu estudo que as casas são extensões de uma “casa fundadora”, entre São Luís e São Paulo, ou seja, onde laços de pertença são mantidos além da proximidade de casas vizinhas, pois foram estabelecidos por aspectos fundamentais da coabitação – como a “criação” das crianças – que incidem na constituição da pessoa.

³⁸ Com os dois filhos vizinhos, observei que há uma relação distanciada e tensa entre eles, por exemplo, certo dia ao longo de nossas conversas, Beth Cheirosinha me solicitou para falarmos mais baixo, e sem olhar para os lados, me alertou que era em decorrência de um dos seus filhos vizinhos não gostar dela, todavia ela desconhecia o motivo.

Diagrama 3 - Diagrama de Parentesco: Rede familiar Maria Laudelina



OBS:
- A Barraça 20 é compartilhada entre Flora e Alina
Cheiroshilha netas de Beli, Cheiroshilha

Fonte: Elaboração Pesquisadora (2024)

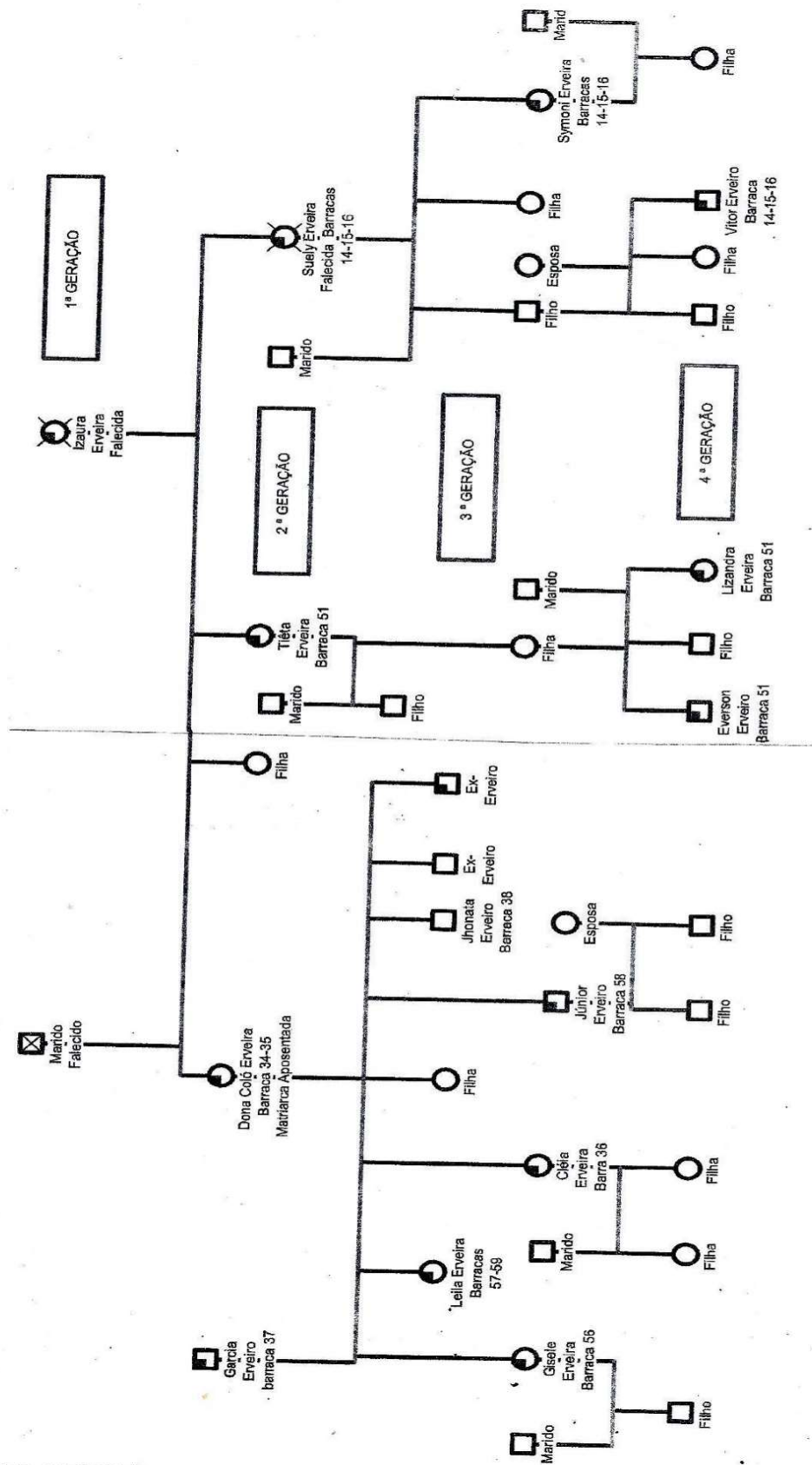
Os interlocutores citaram que seu Miguel Soares teve sete filhos, sendo cinco deles erveiros, destacando-se Marta, que teve seis filhos: um mateiro, três erveiros, como as irmãs Socorro Loura e Robertinha, sendo que esta última atua sozinha em sua barraca, pois seus filhos não seguiram o ofício. O filho mateiro de Marta, segundo relato de seu Eli, era conhecido no setor das ervas como Alberto Ciri. Ele foi casado com Maria Loura, que deu continuidade à tradição do ofício na família, tendo dois filhos, sendo que uma é erveira, todavia exerce o ofício em uma loja de ervas distante do Ver-o-Peso. Em sua barraca ela conta com ajuda de uma sobrinha na comercialização e feitura dos produtos das ervas. A descendência de Dona Socorro Loura também chegou à quinta geração no ofício, com cinco filhos, sendo dois erveiros. Dentre os filhos erveiros de Dona Socorro Loura, a conhecida como Flora divide a barraca de número 20 com Aline Cheirosinha.

Portanto, observa-se que há algumas ramificações nesta rede familiar de laços de vicinalidade, com aparentados por consideração na rede de parentesco de Dona Cheirosa. Essas parcerias auxiliaram a quinta geração de erveiros de duas redes de parentesco a dar continuidade ao ofício. Como argumenta Pina-Cabral e Silva (2013) sobre os desdobramentos das relações de vicinalidade em relação ao conceito de consideração.

A consideração que estrutura as relações de parentela de cada pessoa também estrutura as relações entre casas que, estando próximas umas das outras, acabam por constituir vicinalidades na medida em que os respectivos habitantes manifestem mutuamente [...] Dessa continuidade entre parentela e vicinalidade (no interior de espaços de vizinhança) emergem relações: de amizade de longo prazo que, elas próprias, são mantidas através de gestos de consideração. Ter consideração através de trocas materiais, de entre ajuda, mas sobretudo de sociabilidade contínua [...] se for caso de fazer isso ou aquilo, de desenvolver um ou outro pequeno negócio, de pedir crédito aqui e ali, é necessário chamar fulano ou sicrano, porque senão seria desconsideração. Essa desconsideração poderia redundar numa diminuição da relação, cujo: efeitos laterais afetariam outras relações paralelas de amizade, vizinhança: e parentesco que dela dependem (Pina-Cabral e Silva, 2013, p. 41).

A rede de parentesco da matriarca Dona Coló (Diagrama 4), foi construído coletivamente por Simony, em colaboração de alguns de seus primos, filhos de Dona Coló. Assim, conforme relata Simony, ela e sua mãe foram aprendendo o ofício ao ajudar Dona Izaura. Porém, inicialmente Suely trabalhava no Ver-o-Peso com a comercialização de churrasco, sendo que foi Dona Coló que começou a trabalhar como erveira e foi envolvendo sua mãe, avó e demais irmãos no ofício.

Diagrama 4 - Diagrama de Parentesco: Rede familiar Dona Coló



Fonte: Elaboração Pesquisadora (2024)

No diagrama de parentesco de Dona Coló percebi que embora não seja longilíneo, chegando até a quinta geração, é um dos mais extensos, ou seja, registra grande número de erveiros atuantes no setor. Observamos, inclusive, que todos os erveiros da terceira geração ainda se encontram vivos e atuantes no Ver-o-Peso. Ao considerar a extensão do número dos descendentes da rede de parentesco de Dona Coló, percebeu-se que embora ela esteja afastada do setor das ervas desde 2021, devido problemas de saúde, a partir da metade do corredor central do setor das ervas, a maior parte das barracas é de descendentes de Dona Coló, e algumas ainda registram seu nome. Esse “reduto” de Dona Coló ainda é muito procurado devido ela ter sido, assim como Beth Cheirosinha, uma das erveiras mais populares e famosas em Belém até seu afastamento³⁹.

Na barraca de Simony, as relações de parceiragem entre ela e os primos, filhos de Dona Coló, é constante, logo dificilmente nessa rede familiar um erveiro fica em dívida de uma erva com um cliente, portanto, ao longo desse vivido as ervas ou “matos” revelaram-se como um bem comum, ou seja, compartilhado por todos fortalecendo ou enfraquecendo os laços de vicinalidades. Nesta perspectiva, na rede de parentesco de Dona Coló as relações de vicinalidade evidenciaram-se fortalecidas, com a movimentação constante entre a barraca de Simony e as barracas de seus primos para empréstimos frequentes de ervas, a exceção parece ser a produção das garrafadas e perfumes, feita individualmente em cada barraca, que costuma concentrar essa produção em somente uma família, aparentados de primeiro e segundo grau, conforme discorre Simony.

Na feitura das garrafadas e perfumes só conto com o Vitor mesmo (sobrinho), mas eu e os meus demais parentes, filhos da tia Coló, a gente se ajuda nas trocas de produtos, assim, se alguém fica sem um ajuda o outro, por exemplo, se ele não tem uma mercadoria eles pegam na minha banca e me pagam depois, e sempre foi assim! E mesmo que a gente peça os matos (ervas) separados, a gente faz assim, se chega muito pra mim, eu divido com eles, que depois eles me pagam o mesmo valor.

Além desses laços de vicinalidade observados entre as barracas dessa rede familiar, também é perceptível gestos de consideração constantes, como o fato dos

³⁹ Dona Coló (Clotilde de Melo de Souza) saiu do setor das ervas após ter tido um acidente vascular cerebral - AVC em 24 de fevereiro de 2021, quando deu entrada na Unidade de Pronto Atendimento - UPA de Marituba, região metropolitana de Belém, a mesma desempenhou suas atividades durante 37 anos no setor das ervas, e também conhecida por receber diversas celebridades famosas e administrar os produtos das ervas há gerações. Disponível em: Paráwebnews.com. Acesso em: 08. 03. 2023.

primos de Simony saírem da parte central do setor das ervas, fazendo o contorno até a barraca da prima somente para conversar amenidades ou trocar dinheiro, seguido de pequenas gentilezas, como presentear com uma água ou chope de fruta, em um dia quente, ou com um café nos dias frios. Ao perceber o teor dessas relações, certo dia, questionei Simony se além de conviverem no setor das ervas desde pequenos, se ela também morava próximo aos seus primos, ao que ela respondeu:

Quando eu era pequena a gente não morava perto, mas eu e minha mãe frequentávamos muito a casa da minha tia Coló, sem contar de vivermo juntos aqui entre as barracas do Mercado, então era como se eu e eles fossemos criados juntos. E hoje apesar de não sermos padrinhos dos filhos uns dos outros, temos uma relação como se fossemos compadres aqui no “Veropa”, estamos sempre juntos, a gente se conversa e almoçamos juntos, e fora daqui quando dá sempre se reuni, e sempre foi assim!

De modo extensivo, nos quatro diagramas de parentesco é possível observar que há um número menor de erveiros na quinta geração. De acordo com os relatos dos erveiros mais antigos, entre os motivos dessa diminuição geracional se pode cogitar um aspecto doloroso do ofício vivenciado por alguns membros da terceira geração, que indicaram não ter tido oportunidade em avançar em sua formação escolar.

Neste quesito, Beth Cheirosinha e Dona Edna declararam ter como arrependimento em sua história de vida não ter tido como avançar muito nos estudos, porém ambas mencionaram que a maior parte dos filhos teve oportunidade de exercer ofícios menos árduos. Como exemplo disso, Dona Edna atua sozinha em sua barraca, sendo que entre os oito filhos somente um seguiu como erveiro, porém já é falecido. Dona Miraci, em nossas conversas citou, com pesar, que não teve a oportunidade de se aprofundar na sua formação escolar, ao ter que acompanhar sua mãe desde cedo no ofício das ervas, e ainda ajudar nas tarefas domésticas.

Eu não me recordo à idade exata que comecei a ajudar minha mãe com as ervas, porque acho que já sai da casca do ovo trabalhando, só me lembro que na época ajudávamos porque tínhamos uma necessidade. Mas hoje seguimos como erveiras por que nos acostumamos, e também é um serviço que a gente não precisa trabalhar alinhada feito às moças do Banco, por que pra você arrumar um emprego precisa ter um estudo, que eu não acho que não seja errado, minha mãe chegou a colocar a gente pra estudar, mais as meninas como até hoje em dia é, tinham uma tarefa dupla, porque tínhamos que ajudar minha mãe nas tarefas da feira, chegando em casa ajudar nas tarefas de casa, então não conseguimos avançar muitos nos estudos.

Os diagramas da ancestralidade dos erveiros se diferenciam dos diagramas de parentesco baseados em laços consanguíneos e alianças, realizados pelos antropólogos africanistas na década de 1970. A formação dos erveiros no ofício das ervas é

indissociável da sua história de vida, concomitantemente do crescimento e desenvolvimento enquanto pessoa. Desse modo, a partir de Pina-Cabral e Silva (2013), é possível compreender o ofício de erveiros envolvendo a criação de “pessoas continuadas”, que se formam por meio de contágio de consideração, em um processo de formação contínuo.

Nessa formação dos erveiros como “pessoas continuadas”, é notório, em suas narrativas, que Dona Maria Laudelina, Dona Cheirosa e Dona Coló, foram referências não somente na formação dos seus fazeres e saberes das ervas, como também no agenciamento dos caboclos e encantados de matriz afroindígena sob o ofício, conforme é aprofundado no subitem a seguir. Neste sentido, Godoi (2014) em sua pesquisa sobre os quilombolas de Alcântara (Maranhão), demonstra que na relação de vicinalidade entre casas fundadoras, podem estar os Encantados, como os pilares das relações da ética entre as pessoas e lugares de vida, ou seja, observa-se uma intertextualidade desses quilombolas com os erveiros do Ver-o-Peso, em que os não humanos (Caboclos e Encantados) também são herdados, na mesma medida dos saberes das ervas.

[...] nos remetemos aos encantados e propusemos que, por exortarem aqueles que infringem uma ética de relações entre pessoas, e entre pessoas e determinados lugares, a ação dos encantados, sobretudo nos rituais de cura, têm por efeito a reparação de quebras das relações de mutualidade entre vizinhos e parentes, cujos efeitos vão do rumor ao feitiço. Nesse sentido, os encantados veiculam uma ética de co-constituição de pessoas, casas, povoados. Por fim, ecoando os nossos interlocutores em campo, propomos que tanto o “mundo” como a “pessoa” são compósitos. (Godoi, 2014, p. 163-164)

2.2 MEDICINA NATURAL: FAZERES-SABERES, HUMANOS E NÃO HUMANOS

Em 2022, notou-se que o diálogo se tornava nebuloso quando tentava conversar sobre a influência das matrizes religiosas afroindígenas na formação do ofício de erveiro. Era perceptível o desconforto acompanhando as conversas para se desembaraçarem desse tema. A identidade religiosa dos interlocutores, que na maioria se autoidentificou como católico e alguns como evangélicos, não condizia com as conversas ao pé do ouvido no fundo das barracas, com indicações de usos dos produtos das ervas em conformidade com o agenciamento dos caboclos e encantados que geralmente são guias nas religiões afroindígenas paraoras.

Quando conseguia abordar o assunto da influência dos caboclos e encantados na formação do ofício, os interlocutores se referiam como algo que devesse ser “apagado” ou esquecido. É o caso de Dona Miraci, que mencionou serem seus pais evangélicos, e que cresceu nessa doutrina, porém ela e sua irmã (que também é erveira) tornaram-se umbandistas e videntes, sob a guia principalmente da cabocla Mariana⁴⁰, que tinha forte agenciamento em seus trabalhos de cura com as ervas. Todavia, após o falecimento do seu marido, Dona Miraci ficou muito abalada, assim, começou a encontrar conforto durante seu luto na religião evangélica. Atualmente ela não concede mais orientações para os clientes sobre uso das ervas, misturadas com “coisas erradas”, referindo-se à influência que a umbanda tinha sobre seu trabalho.

Também observou-se essa questão no relato de Simony, sobre a influência das religiões de matriz afroindígena na sua rede familiar. Ela recordou que sua tia Dona Coló era da umbanda, mas que a família não aceitava muito, todavia isso a influenciou na formação de sua rede familiar no ofício das ervas, ajudando a atender os clientes, por exemplo, para saber ensinar como tomar um banho de descarrego ou atrativo, entre outras coisas que ela ainda não se sentia à vontade para mencionar. Porém, ela ponderou que nos dias de hoje, depois que Dona Coló adoeceu, seus filhos foram afastando “isso” dela - nas barracas da família “isso” continua porque eles sabem que “isso” era a paixão dela.

Esse desconforto entre os erveiros em mencionar as influências das religiões de matriz afroindígenas no ofício já havia sido mencionado antes da pesquisa de campo em 2021, durante o levantamento bibliográfico. Essa suspeita foi confirmada no decorrer pesquisa exploratória realizada na fase inicial da Tese, durante os três primeiros meses em 2022, sendo que esse silêncio dos erveiros a respeito da influência das religiões de matriz afroindígenas mostrou-se uma “lacuna” acadêmica relevante a ser aprofundada.

Ao ter em vista essas evidências, percebeu-se que o termo “medicina natural” possuía uma confluência diversa para os erveiros, pois abrangia não somente os seus conhecimentos terapêuticos da sociobiodiversidade das ervas amazônicas, mas também o agenciamento dos caboclos e encantados dos terreiros amazônicos no seu ofício.

⁴⁰ A Cabocla Mariana seria uma entidade proveniente do Tambor de Mina, que foi inserida no universo mítico e ritualístico das religiões afroamazônicas, que também usa a denominação “encantada”, pois transcende o contexto do Tambor, aparecendo nas práticas de outras religiões afrobrasileiras. A bela turca é descrita com longos cabelos loiros, pele branca e olhos claros. (Lima e Silva, 2020, p. 54-55).

Como aponta Bispo (2009), assim como os acadêmicos criam seus conceitos e valores estéticos, os quilombolas podem escolher seus próprios conceitos, por exemplo, “sustentabilidade” ele chama de “biointeração”, ou “permacultura” ele denominou como “cosmoangola”, entre outros. A “medicina natural” parece ser um bom exemplo de construção conceitual nativa dos erveiros.

Assim, na conversa com Beth Cheirosinha sobre a influência das religiões de matriz afroindígena sobre a sua medicina natural, ela descreveu que sua avó era descendente de pessoas escravizadas e sua mãe de indígenas, mas que mesmo assim sua avó era evangélica e sua mãe católica, embora ambas gostassem da umbanda. Ela também era católica, e também gostava da umbanda, todavia não recebia as entidades, somente participava, mas que tinha um filho que recebia as entidades. Ao questionar o que ela achava das entidades que ela e sua família tiveram contato na umbanda, ela respondeu:

Com certeza, ainda mais na parte da **medicina natural**, a gente faz o pedido, paga, faz oferenda pra eles paga, faz tudo direitinho que eles atendem ao pedido da gente. Na época da minha mãe as entidades eram da mata, o caboco Rompi Mato, Baiano Grande. Eu, embora não recebo nenhum, mas já me falaram que eu sou filha de Iansã.

Ao conversar com seu Eli sobre a medicina natural, percebi que ele passou a se sentir mais à vontade, se identificando como “católico dono de Terreiro”, esclarecendo que sua religião lhe trazia um conhecimento popular da natureza, pois para ele a cura está ligada ao misticismo. Ele identificou as entidades de umbanda que costumam baixar no seu Terreiro, que são: Cabocla Mariana, Cabocla Jarina⁴¹ e Caboclo Rompe Mato⁴², Seu Sete Flechas⁴³.

Perguntado se ele era o Pai de Santo do seu Terreiro, ele relatou que era Dona Socorro Loura que puxava os trabalhos, sendo ela a Mãe de santo, com o dom de cura e vidência. Assim, passou a afirmar que sua religião lhe trazia o que designou como

⁴¹ Segundo Veras (2022) Jarina é uma cabocla que faz parte do povo da mata, agrupando-se aos caboclos das mais diversas encantarias citada como uma das três princesas encantadas, filhas de Rei Sebastião: Cabocla Mariana, Tóia Jarina e Herondina.

⁴² Segundo Lima e Silva (2020), as entidades Toya Jarina e Rompe Mato são os dois caboclos de linhagem da Mina do Pará que chefiam várias casas. O Rompe Mato é um encantado que cultuado diretamente na linha de cura, devido ter sido um indígena que curou vários curumins doentes após ter o contato com os brancos que entraram na mata para explorar o látex no século XIX.

⁴³ Para Favaro, Corona e Ramos (2021), os caboclos são apresentados como potências indígenas, que se articulam em diferentes escalas com referenciais de matriz africana, do catolicismo popular, e outros modos de existir não ocidentais que se encontram nas encruzilhadas dos terreiros. Assim, o caboclo Seu Sete Flechas pode atuar em qualquer uma das sete linhas dos Orixás, representando as sete linhas da Umbanda manifestando suas energias principalmente no grande conhecimento sobre ervas e folhas.

“medicina natural”, citando exemplos de clientes, que além de adquirirem os produtos e orientações espirituais de uso em sua barraca, também se dirigiam ao Terreiro, onde a mãe de santo (Dona Socorro Loura), guiada por entidades espirituais, recomendava tomar tal chá ou determinado banho de cura. Em seguida detalhou um caso:

A gente que é católico dono de Terreiro, nós acreditamos que as ervas curam, que as ervas é que fazem a diferença, por exemplo, se o cara vem aqui, se a entidade indica que ele está carregado, nós temos o banho da raiz de sol, que é uma planta parecida o girassol, que dá uma batata no pé dela, e a partir do momento que ela brota, ela acompanha a sorte do sol.

Ao conversar com Dona Socorro Loura sobre a sua medicina natural, ela narrou que seus avós tinham descendência indígena e que eram envolvidos com a umbanda, mas os pais afastaram isso dos filhos, sendo ela e os irmãos criados como católicos, logo ela se considerava católica. Porém, esclareceu melhor sua religião com o seguinte relato:

Eu sou católica, mas tenho meu terreiro, sou mãe de santo, só que eu nunca dou minha cabeça! Por isso, mas nunca fiz nenhum santo, mas às vezes eu solto pra cliente que vem aqui e me pede uma dica! [...] Mas eu recebo mesmo! e tenho nos meus trabalhos guiados pela cabocla Mariara a Iansã⁴⁴.

Santos (2012) argumenta que a religião de matriz afroindígena foi sendo modificada à medida que a população cabocla foi diminuindo. Com os avanços e urbanização da *Belle Époque*, começaram as vilas e cidades ao longo da Amazônia, que chegaram até Belém no século XIX. As religiosidades de matriz africana e indígena, ao se instalarem em Belém durante o ciclo da borracha, passaram a ser noticiadas em jornais e ocorrências policiais como “batuques”, termo que teve origem no som dos instrumentos de percussão utilizados durante as sessões religiosas.

Acredita-se que para se tornar pajé é preciso ter sido escolhido pelos caruanas, encantados ou bichos do fundo. O escolhido deve ter chorado no ventre da mãe e apresentar os sinais da mediunidade desde cedo. Acontecem então, para ele, na infância ou juventude, experiências místicas de contato com os caruanas, onde o futuro pajé aprende as habilidades do seu novo ofício. As lendas sobre princesas encantadas são uma presença constante na cosmologia da pajelança amazônica. Segundo a lenda, as encantarias são portais mágicos entre o tempo e o espaço. Neles pessoas reais, que viveram

⁴⁴Consoante Passos (2008, p. 27), Oyá-Iansã é a transportadora dos espíritos humanos após a morte, ela os leva do Aiyê (terra) para o Orum (céu, mundo dos encantados). A senhora das tempestades é também senhora das calmarias. Dominando os ventos fortes e soltando fogo pela boca, na forma de raios e trovões [...] Iansã é sensual e apaixonada. É nessa sensualidade que ela traz languidez e tranquilidade, como as águas de um rio cristalino descansando sob o embalo de suave brisa, que também lhe pertence.

em um tempo passado, como nobres e princesas, teriam entrado e se tornado seres encantados. (Santos, 2012, p. 62).

Portanto, essa conexão dos caboclos e encantados em torno da medicina natural, coaduna com o que Maués (2002) argumenta sobre o catolicismo popular, marcando a experiência social de muitos grupos sociais no Pará que fazem uso das propriedades terapêuticas das ervas, associada a diferentes matrizes religiosas. Por isso, deve-se “considerar a pajelança cabocla como parte do catolicismo popular das populações rurais ou de origem rural da Amazônia brasileira” (Maués, 2002, p. 55). Na mesma linha de continuidade entre terapêutica e catolicismo amazônico, Santos (2020) descreve sua percepção sobre a organização étnica e religiosa dos erveiros:

Os artigos comercializados no Setor das Ervas são garrafadas, compostos, banhos-de-cheiro, pomadas, óleos, ervas [...] possuindo capacidades de cura para doenças fisiológicas, assim como espirituais, além de atrativos para a boa sorte e fortuna. Esses são correntes na região amazônica, sendo populares formas de medicina, com suas curas envolvem etnopercepções holísticas sobre enfermidades. Suas tradições surgem de interações interétnicas, como a influência indígena, a fitoterapia da medicina popular europeia, influência africana e nordestina – essa última com seus próprios processos sincréticos (Santos, 2000 *apud* Vieira, 2020, p. 102).

A partir do segundo semestre de 2022, as conversas em torno do agenciamento dos não humanos na medicina natural foram fluindo. No período da tarde, com o movimento comercial mais tranquilo, os erveiros aproveitavam para fazer os banhos de cheiro e descarrego, e os perfumes. Assim, inicialmente parecia estar tudo certo com essa estratégia de observação, pois enquanto faziam esses produtos eles ficavam mais propícios para conversar sobre suas histórias de vida, e de seus antepassados.

Certo dia, ao observar Beth Cheirosinha fazendo um perfume em sua barraca, enquanto gravava nossa conversa, ela falava descontraidamente sobre o tempo quando ela havia aprendido a fazê-lo: “Eu aprendi com Dona Cheirosa, minha mãe, que aprendeu com minha vó, aí lembro quando aprendi achei tão gostoso que falei que agora nós não iríamos mais precisar comprar perfumes daqueles franceses estrangeiros caros! Porque nós já tínhamos do nosso perfume natural e a gente se passava mesmo!”. Ela comentou isso de um modo irônico e, ao final, rimos.

Com a chegada de um grupo de turistas tivemos que parar a conversa. Sempre que os clientes se aproximavam com interesse, as conversas eram interrompidas para demonstrar que o espaço para as vendas era preservado. Contudo, eu continuava observando a interação dos interlocutores com os clientes.

Ao retomarmos a conversa, quando pedi para Beth continuar as lembranças em torno daquele perfume que estava fazendo referindo-se aos seus antepassados, acredito que até em virtude da interrupção da nossa conversa, ela não entendeu qual era a minha intenção. Então, com um semblante diferente, me olhou sério e respondeu “Eu não posso dar receita!”. Na mesma hora expliquei que a intenção da pergunta não era essa, bem como a pesquisa não era para catalogar receitas ou os modos de manipulação, mas percorrer com eles suas recordações em torno do processo de formação do ofício. Percebi que ela entendeu minha justificativa em decorrência do diagrama de sua rede de parentesco que estávamos desenvolvendo. Então ela sorriu e disse que estava tudo bem, em seguida mudamos de assunto e não retomei mais a entrevista.

Após esse incidente, percebi o quanto o episódio com a Natura era traumático e ainda se fazia presente, e o quanto a confiança conquistada ainda era frágil. Logo me veio o *insight* do olhar desconfiado de Simony quando eu tirava fotos dela fazendo os produtos e perguntava sobre as lembranças que ela tinha sobre seu processo de aprendizado. Portanto, fiz alguns ajustes na pesquisa de campo sobre a medicina natural: durante a feitura dos produtos eu não os entrevistaria para saber sobre esses processos, mas sobre o agenciamento dos seus guias das religiões afroindígenas sobre o determinado produto, sem fazer nenhuma filmagem ou registro fotográfico nesse momento.

Explicitar essas questões se fez premente para justificar o porquê de não ter feito um inventário das ervas utilizadas, nem tampouco descrever o processo de manipulação na confecção dos produtos. Outro fato empírico que respaldou essas limitações ocorreu também, devido à observação de alguns visitantes esporádicos, que se identificaram como “inocentes turistas”, todavia na pesquisa de campo foi identificadas intenções ocultas por parte desses visitantes.

Neste sentido, entrevistei Mariza Sartes colombiana, que após muitos risos, depois da apresentação de Dona Socorro Loura levou o “Óleo da Bôta”, contudo ao entrevistá-la me explicou que estava no setor das ervas por outros motivos, “sou médica e queria mesmo conhecer produtos com características anestésicas, como os derivados do jambú⁴⁵, porque mesmo eu não tendo muita fé na eficácia desse poder anestésico,

⁴⁵ O jambú é uma erva que tem seu efeito anestésico muito associado à gastronomia paraense, visto ser um ingrediente de muitos pratos tradicionais como: tacacá, pato no tucupí, e outros; devido o jambú ter a propriedade que após ser consumido proporciona a sensação de deixar os lábios e a língua levementes trêmulos e anestesiados. O uso dessa erva nas feituuras dos erveiros não serão mencionadas por essa pesquisa.

tenho curiosidade de conhecer as plantas amazônicas usadas para isso”⁴⁶. Em outra ocasião observei um turista, que além de adquirir os “perfuminhos de sacanagem” havia comprado também os perfumes atrativos como: “Agarradinho, Cheiro do Pará e Atrativo do Amor”, então ao conversarmos ele comentou o porquê da escolha dessa diversidade de perfumes “trabalho na área de cosméticos, então estou levando de tudo um pouco para ver como é que é”⁴⁷.

Esse contexto evidencia que além da Natura, há iniciativas com indícios suspeitos ao redor dos erveiros no Ver-o-Peso. Portanto, para reforçar o comprometimento ético dessa pesquisa com o uso dos dados, e com os erveiros, quando este estudo vier a público, que se justifica as limitações no decorrer do processo de introspecção da pesquisa. Além disso, os nomes científicos das ervas, cascas e óleos usados não deixaram de ser citados, (a partir da categoria da medicina natural), por displicência as normas da Associação Brasileira de Normas Técnicas – ABNT, e sim visando resguardar os fazeres e saberes dos erveiros, e ainda o processo de manipulação na íntegra das infusões foi suprimido, ou seja, o foco desta descrição foi na direção da medicina natural, concomitantemente sob o agenciamento dos não humanos na formação do ofício.

No entanto, em decorrência do convívio, observação, e escuta atenta do cotidiano dos erveiros, tornou possível descrever como ocorre o abastecimento da matéria-prima no setor das ervas, em que fazem os produtos mais recorrentes, quais são feitos por eles e elas, e quais são produzidos industrialmente, dando ênfase nas particularidades das conexões entre os erveiros interlocutores, e os caboclos e encantados de matriz religiosa afroindígena.

Ao recapitular os relatos dos interlocutores, percebi que erveiros como Dona Cheirosa e Maria Laudelina (primeira geração) e seus filhos, como Miguel Soares (segunda geração), não manipulam as ervas para produzir garrafadas medicinais e perfumes. Conforme os relatos de Dona Edna, Socorro Loura e Beth Cheirosinha, quando crianças ajudavam suas mães e avós na coleta e venda das ervas. Segundo elas, nesse período a venda no “Veropa” era feita somente de produtos *in natura*, como os óleos (andiroba e copaíba) e as ervas que elas coletavam, sendo que a maior parte era

⁴⁶Essa entrevista foi cedida mediante autorização gravada por Mariza Sartes, Bogotá- Colômbia, em 09 de agosto de 2023.

⁴⁷Essa entrevista foi cedida mediante autorização gravada por Mário Furtado, Rio de Janeiro, em: 28 de julho de 2023.

vendida por encomenda e em grande quantidade, sendo as ervas embaladas em grandes sacolas ou embrulhos de jornal, e os óleos em grandes garrafas.

Conforme já foi indicado por Roxo, por volta dos meados da década de 1970 o abastecimento de ervas em grande quantidade começou a ser realizado pelos mateiros⁴⁸. Os mateiros mencionaram que alguns deles exercem essa função de modo familiar, e se encontram na terceira geração, mas há outros que entraram na função recentemente. Eles também explicaram que, de modo diferenciado dos antepassados dos erveiros, que faziam o extrativismo das ervas em áreas de mata extensas nas proximidades de suas casas, atualmente possuem acordos com hortas nas regiões metropolitanas de Belém.

Ao acompanhar em algumas ocasiões o descarrego das ervas pelos mateiros no setor das ervas, observei que eles e elas chegam de vans, nos dias de terça-feira e sexta-feira, às 4h da manhã, sendo feito o descarrego das ervas (figura 16) na entrada do setor dos erveiros. A maior parte da mercadoria dos mateiros é comprada pelos erveiros por atacado, restando uma pequena parte que eles deixam à disposição dos clientes transeuntes até por volta de 9 h da manhã, quando eles recolhem o que sobrou e retornam as suas vans.

Figura 16 - Abastecimento de ervas pelos Mateiros



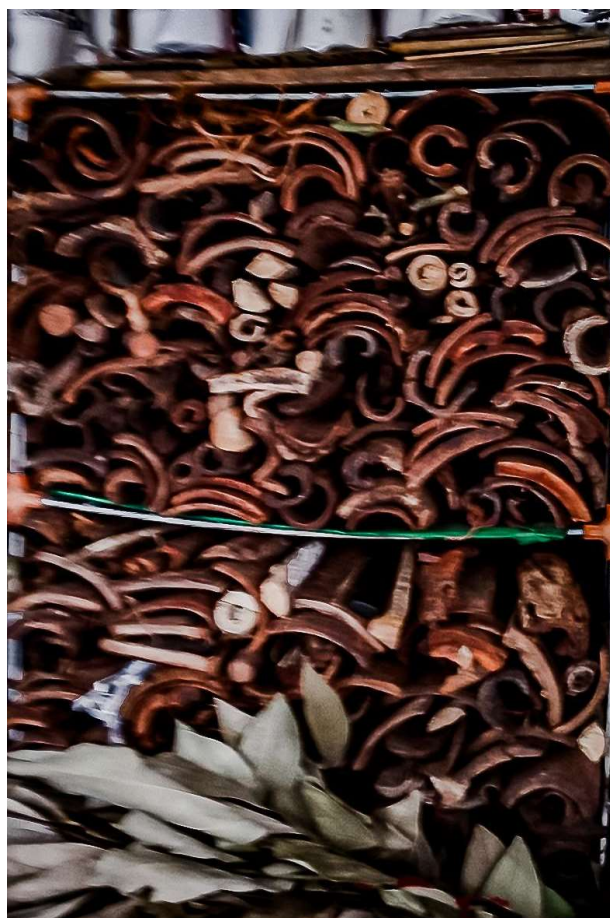
Fonte: Fonte: Arquivo Pessoal (2023)

⁴⁸ Alguns mateiros não tiveram mencionados os nomes, pois não autorizaram gravação de entrevista, apenas aceitaram conversar informalmente.

O abastecimento do setor das ervas com óleos e cascas não é feito pelos mateiros. Conforme explicam os erveiros, cada um deles tem contato com fornecedores diferentes, que trazem os óleos de andiroba e copaíba das ilhas circunvizinhas ao Ver-o-Peso conforme suas solicitações, ou seja, não há dia fixo de entrega. Os óleos são recorrentes em quase todas as barracas, vendidos *in natura*, em pequenos frascos de vidro, sendo muito procurados pelos clientes paraenses como desinflamatórios para machucados e baques.

Em relação às cascas, conforme o relato de Roxo, ele parou de ser o atravessador dessa mercadoria, porque tem chegado cada vez mais escassa e com o valor cada vez mais elevado. Notou-se que poucas barracas vendem esse produto *in natura*, isto é, a maior parte dos erveiros compram as cascas somente na quantidade necessária para fazer as garrafadas medicinais. Uma exceção é Dona Miracir, que possui uma grande quantidade de cascas à disposição dos clientes em sua barraca (figura 17). Conforme discorre a respeito:

Figura 17 - Cascas da barraca de Dona Miracir



Fonte: Fonte: Arquivo Pessoal (2023)

Como hoje em dia as cascas, é, não sempre que chegam pra nós, eu tenho sempre mais de uma pessoa que traz pra mim, aí como sei que eles estão demorando pra vim, compro bastante, aí eu levo uma parte pra casa, e como eu tenho três equipamentos eu guardo o restante, muito bem guardado para não ter risco de estragar. E graças a Deus o pessoal procura bastante as cascas para várias coisas, como para o banho de acento, pra fazer garrafadas, tinturas, aí a depender da necessidade do cliente a gente vai indicando as cascas.

A maior parte dos produtos vendidos prontos nas barracas, como as garrafadas medicinais, perfumes e banhos, é produzida pelos próprios erveiros. Em relação aos perfumes e banhos vendidos prontos, são feitos no período da tarde, na parte do fundo das barracas. Nos dias da semana de menor movimento, são feitos na parte da frente das barracas. As garrafadas medicinais, a maior parte dos erveiros indicaram que preferem fazer em casa por questões de higiene, além de ter maiores recursos, como o fogão, entre outros.

Em relação à matéria-prima utilizada, a partir do início dos anos 2000 todos os produtos passaram a ser produzidos somente à base de cascas, óleos e, principalmente, ervas. Conforme Dona Miraci relatou, essa restrição ocorreu em meados da década de 1990, quando o Instituto Brasileiro do Meio Ambiente e Recursos Naturais Renováveis – IBAMA fez um trabalho de sensibilização para evitar a circulação de produtos feitos à base de animais endêmicos da região amazônica, principalmente os que constam na lista de extinção, como o Boto.

Após essa ação, o IBAMA concedeu um prazo para os erveiros retirarem todos os produtos que continham animais silvestres. Segundo Dona Miraci, o Instituto atualmente faz algumas vistorias pontuais, a fim de verificar se essa prerrogativa está sendo mantida. Esse relato sobre o IBAMA, ela concedeu ao apresentar os produtos mais procurados pelos clientes em sua barraca, como o “Creme de Tartaruga”, ao ser perguntado se era feito à base do animal silvestre, ela alegou que não, conforme explica:

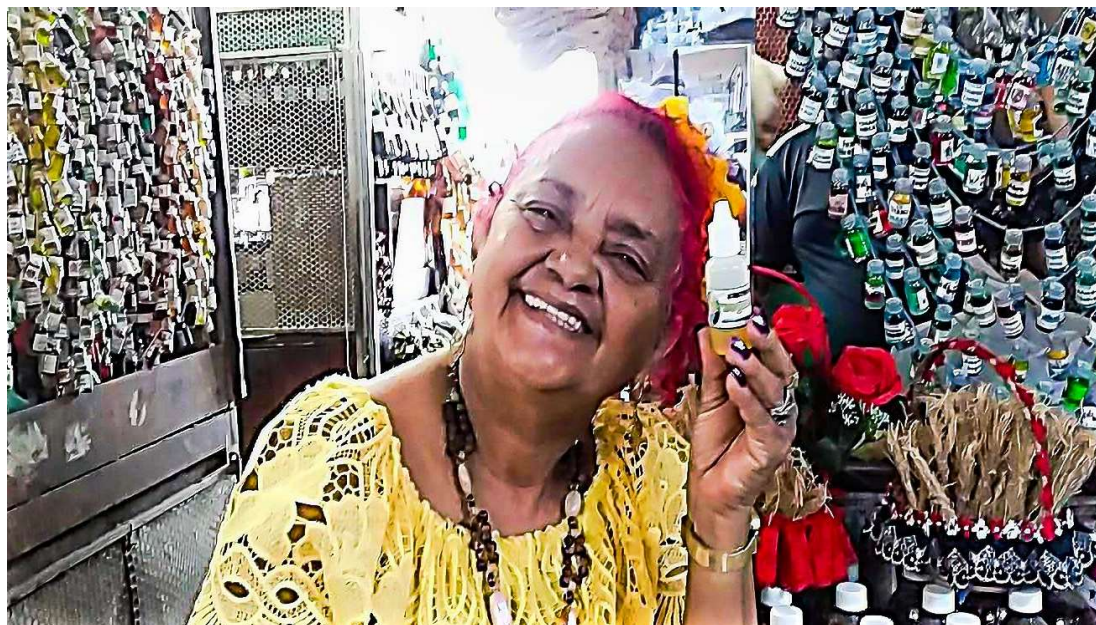
Esse produto tem no nome de “Creme de Tartaruga”, mas não é mais do bicho, isso é nome fantasia, porque antigamente a gente aqui fazia produtos com jiboia, a piriquita da Bôta, mas hoje em dia não pode mais ter produto de animais, depois que o IBAMA fez aquele processo de esclarecimento com a gente, mas como as pessoas já conhece, e já virou tradição, tivemos que adaptar os produtos antigos por outros à base de ervas e cascas.

Ao conversar Beth Cheirosinha sobre os produtos que os turistas mais procuram em sua barraca, ela citou o “Óleo da Bôta”⁴⁹, mas que na barraca dela esse óleo tem o nome de “Atrativo da Perseguida” (figura 18).

Eu trabalho com o “Óleo da Bôta”, mas aqui na minha barraca eu mudei o nome dele para “Atrativo da prosseguida” porque é proibido vender o perfume do órgão genital da Bôta como antigamente, mas tem a folha com esse mesmo nome, que também tem o mesmo efeito, aí eu faço o meu assim, porque seria tão legal se não massacrassem os animais, mas quem sou eu pra julgar e consertar o mundo.

Ela modificou o nome após a ação do IBAMA, quando passou a fazer esse produto à base de ervas que, segundo ela, proporcionam o mesmo efeito afrodisíaco do “Óleo da Bota” original. Entretanto, no cotidiano do setor das ervas ainda é possível ver alguns erveiros, durante a venda, anunciando que em sua barraca o “Óleo da Bôta” é “do original”.

Figura 18 - O Atrativo da Perseguida



Fonte: Arquivo Pessoal (2023)

Seguindo a questão da feitura, apenas uma pequena parte dos produtos é adquirida industrializada: são as velas, incensos e sabonetes (sendo que os de umbanda, e os de tratamento estético possuem fornecedores diferentes). Nas barracas, os produtos mais recorrentes *in natura* são as ervas, e os óleos de andiroba e copaíba.

⁴⁹ Os erveiros chamam Bôto e Bôta, conforme se pode conferir na Foto -34, com as essências derivadas do Boto que são comercializadas no setor das ervas.

Em algumas barracas há oferta de pomadas fitoterápicas, cremes para tratamento estéticos e até algumas pílulas manipuladas à base de óleos e ervas, porém observei que esses produtos não eram vendidos em todas as barracas. Ao sondar essa diferença, chegou-se a informações relevantes sobre as mudanças geracionais no processo da feitura dos produtos, e ainda sobre a distribuição das funções familiares de trabalho por barraca.

Primeiramente, chamou atenção que nas barracas em que os erveiros trabalhavam sozinhos, não havia a oferta dessas pomadas, pílulas e cremes manipulados, por exemplo, nas barracas de Dona Edna e Robertinha. No entanto, nas barracas dos erveiros que recebiam ajuda dos erveiros mais jovens (quinta e quarta geração), havia a oferta desses produtos. Ao conversar com Dona Miraci sobre esses produtos, ela declarou que sua sobrinha, que lhe auxiliava na produção dos produtos, participou de oficinas de manipulação oferecidas pela fundação Ver-o-Sol em parceria com a Associação Ver-as Ervas⁵⁰.

Em seguida ao conversar com Dona Edna e Robertinha, ambas alegaram que não participaram dessas oficinas. Em contrapartida, nas barracas dos demais interlocutores que tinham esses produtos, observou-se que havia a participação dos membros familiares mais jovens. Assim, existia nas barracas de interlocutores como Dona Miraci, o auxílio de uma sobrinha; em Beth Cheirosinha, o auxílio do filho Almir Cheirosinho e Michel Cheirosinho. Após sondagem foi identificado que esses auxiliares participaram dessas oficinas.

Em relação aos demais interlocutores, embora Simony receba o auxílio de seu sobrinho Vitor, e seu Eli, de um dos filhos, eles fizeram pessoalmente esses cursos de manipulação, ou seja, eles mesmos fazem esses produtos e não seus ajudantes. Esse também é o caso da barraca de Maria Loura (figura 19), que embora ela receba o auxílio de uma sobrinha, ela mesma faz esses produtos. Ela mencionou que está sempre se aprimorando, fazendo novos cursos de manipulação, e dá uma atenção especial aos

⁵⁰O Fundo Ver-O-Sol é um órgão da Prefeitura que trabalha com o desenvolvimento de Programas, Projetos e Arranjos Produtivos Locais, na capital e oferece cursos de capacitação como: Manipulação de Plantas, Gestão Empreendedora, Aprender a Empreender e Informática Básica e Avançada. Neste sentido, ofereceu oficinas de Manipulação de plantas medicinais, de 29 de agosto a 2 de setembro, no período matutino, na sede do Farmácia Nativa em parceria com a Associação Ver-as-Ervas. Disponível em: <https://g1.globo.com/pa/para/noticia/2019/04/09/fundo-ver-o-sol-inscreve-para-cursos-de-qualificacao-gratuitos-ate-sexta.ghtml> . Acesso em: 11.03.24

cremes em sua barraca, além dos cremes fitoterápicos há também cremes para tratamentos estéticos:

Eu vendo muitas pomadas e os cremes para pele que eu mesma produzo, como o de Castanha do Pará, Andiroba, Copaíba, Banha de Tartaruga. Eu e outros colegas aprimoramos nossos produtos em oficinas de manipulação pelo Ver-o-Sol e a Associação, mas também sempre participei de outros cursos de manipulação de ervas.

Ao sondar Dona Miraci sobre a função de sua sobrinha como auxiliar na produção, ela me explicou que sua sobrinha, além de trabalhar na produção dos produtos que aprendeu nas oficinas, também produzia os perfumes e banhos, vendidos prontos, que ela havia aprendido com ela e sua irmã (erveira da barraca ao lado). Declarações semelhantes foram concedidas pelos demais interlocutores em relação aos auxiliares que já foram citados. Eu nunca havia visto esses auxiliares no atendimento aos clientes, ou seja, eles sempre ficavam somente no fundo da barraca produzindo, enquanto o erveiro mais velho e dono da barraca atendia, porém, o processo de aprendizado era feito pelo erveiro mais velho e supervisionado também.

Figura 19 - Maria Loura e Cremes Estéticos



Fonte: Arquivo Pessoal (2023)

Esse ponto foi se esclarecendo em uma conversa que tive com Beth Cheirosinha, ao me explicar o papel de seu filho e neto como ajudantes em sua barraca. Ela os ensinou a fazer os produtos, atualmente eles são os responsáveis pela feitura das garrafadas, perfumes, e banhos sob sua supervisão.

Eu fui trazendo eles de um por um para irem me ajudando aí conforme eles iam me ajudando eles foram entrando na produção, aí fui eu ensinando, mas eu ensinava só uma vez é pra fazer assim, assim, assim, então eles olhavam, faziam e aprendiam. Aí eu fui ensinando como se fazer um banho desse jeito que eu to fazendo! Aí eles foram fazendo, e eu ia falando olha se tiver uma falha você me chama “olha vó tá certo”? Aí eles foram aprendendo e hoje em dia são eles que tocam a produção, mas eu tô sempre olhando pra vê se tá tudo certo.

Em relação aos rótulos dos produtos, todos contêm a fórmula de cada uma das infusões, apresentam de forma personalizada o nome do erveiro e o número de sua barraca. Cada barraca é responsável pela impressão e rotulação de sua embalagem. Em relação à precificação, não há uma padronização, circulando preços diferentes para o mesmo produto, que também podem sofrer variações de acordo com o valor estipulado pelos fornecedores de matéria-prima.

Apesar de haver no mundo do trabalho dos erveiros características que são extensivas ao coletivo, na medicina natural desenvolvida por cada um dos interlocutores há singularidades condicionadas a história de vida, e guias de cura específicos. Nessa perspectiva, Beth Cheirosinha destacou que ela faz questão de fazer pessoalmente o perfume “atrativo do amor” até hoje, pois afirma ter uma preparação espiritual na feitura desse produto. Além disso, esse é um dos produtos mais procurados no setor das ervas pelos clientes paraenses.

Nesse aspecto, um dos vídeos mais acessados, “Dicas Beth Cheirosinha diretamente de Belém”⁵¹, demonstra a riqueza do ofício em relação ao conhecimento funcional-taxonômico e atrativo das ervas amazônicas, que compõe o perfume “atrativo do amor”, e a garrafada “Chama dos Negócios”. Assim, foi possível perceber que os erveiros não somente resistem, bem como há conexão dos erveiros com as mídias, como um fator de atração de outro perfil cliente que reconhece o valor da alteridade local, ou seja, demonstrando que além de mecanismos de resistência há também a perspectiva negocial com o discurso hegemônico e turístico.

⁵¹ O vídeo “Dicas Beth Cheirosinha diretamente de Belém”, é um dos mais acessados na plataforma *youtube* com cinquenta e três mil visualizações. Disponível em: https://www.youtube.com/watch?v=L5E7REb_csM. Acesso em 11.08.23

Ela ressaltou que os seus auxiliares “cheirosinhos” são os responsáveis pelo preparo dos demais produtos de sua barraca. Beth indicou que eles também realizam o chamamento dos seus guias de cura da umbanda, comentando que no período de aprendizado deles, ela pontuava que essa parte espiritual do preparo é fundamental.

Eu nunca me afastei da umbanda nos meus trabalhos, porque meu filho que me ajuda na barraca tem o forte guia dos caboclos, como a Iansã, mas isso não começou com ele vem desde minha mãe Dona Cheirosa, que também era católica, mas também era frequentadora de Terreiro, e me ensinou a importância de chamar nossos guias durante o preparo dos produtos. Assim, com o passar do tempo eu fui ensinado eles fazerem tudo na barraca, como os banhos de descarga, as garrafadas, enfim tudo! Aí quando eu ia ensinando eles a fazer, também dizia para eles se concentrarem antes de fazer qualquer tipo de produtos e chamando a guia da cabocla Mariana, da Iansã. Mas só tem um produto, que é o atrativo do amor, que eu mesmo que gosto de preparar, porque já é uma tradição minha, eu coloco as folhinhas na garrafinha do vidrinho da colônia, porque eu tenho uma crença minha, aí eu me concentro e faço! Porque o meu intuito não é só vender o produto, e sim, que o cliente fique bem. Não é só vender não! Quero que os clientes fiquem bem e voltem para me dar os resultados.

Ao conversar com Dona Edna sobre o desenvolvimento de sua medicina natural, ela falou, brincando, que todos os parentes com os quais ela aprendeu o ofício eram católicos, mas daquele tipo: “católicos, cachaceiros e macumbeiros”, (Em seguida nós duas sorrimos).

Solicitei para ela explicar melhor o que significava essa assertiva: ela desconversou dizendo que era brincadeira, porém depois que passamos a desenvolver o diagrama de parentesco de sua rede ancestral em 2023, Dona Edna passou a demonstrar alguns detalhes discretos sobre o uso de sua medicina natural.

Os banhos com a “Água da Chama” para quem só arruma namorado feio (risos), deve ser tomado durante três sextas-feiras seguidas, às seis da tarde que vai arrumar um namorado bonito e rico, além da “Água de Alfazema” boa para acalmar o bebezinho no banho e espantar o quebranto, e não posso esquecer o banho “Espanta Inveja” bom pra tomar de manhã antes de sair pro trabalho. E das minhas garrafadas, a que sai mais é a da “Saúde da Mulher” feita para curar inflamação do útero, ou sangramento além do esperado, e até tratar mioma, mas tem que ser tomada com fé!

Ao me falar sobre os perfumes (figura 20), ela indicou que muitos atendem pelos nomes de folhas e ervas que são popularmente conhecidas. Por exemplo, o perfume “chega-te-a-mim” vem de uma erva popularmente conhecida dessa forma no Pará, por isso são mais procurados pelos paraenses. Dona Edna ressaltou que todas as ervas que

concedem os nomes dos perfumes abaixo listadas, juntamente com outras que possuem poder atrativo, compõem o famoso “Atrativo do Amor”⁵².

Ao questionar Dona Edna se os turistas também costumavam levar o “atrativo do amor”, ela respondeu que eles não acreditam muito nessas coisas, e ainda gostavam mais de produtos, conforme ela falou, “de sacanagem”, que segundo ela não trabalha com eles, mas quando os turistas procuram, ela indica em que barracas podem encontrar.

Figura 20 - Perfumes Atrativos



Fonte: Arquivo Pessoal (2023)

Em relação ao agenciamento dos não humanos em sua medicina natural, Dona Miraci relata que embora não trabalhe mais sob a influência da umbanda, sempre adverte os clientes para o uso dos produtos que devem ser ministrados do jeito que ela ensina: com fé para atingir a eficácia, pois se o cliente não tiver fé, a chance de o produto dar certo é ínfima, ou como ela afirmou “se não tiver fé é uma gota d’água no oceano”.

Ela me contou a história de um cliente que estava com câncer na próstata, que estava praticamente desenganado pelos médicos, então ela lhe vendeu uma garrafada

⁵² Embora Dona Edna tenha mencionado somente o sentido popular dessas ervas, que tem os mesmo nomes do perfumes, eles também tem o fundamento nos terreiros de umbanda paraoaras, de modo que esses perfumes, juntamente com o “carrapatinho”, formam um combo para o famoso perfume “atrativo do amor” devido à crença no poder atrativo dessas ervas que formam o atrativo do amor: por exemplo, o “carrapatinho” tem esse nome devido às suas flores rosas, pequenas e em formato de coração, atraindo a crença que atrai lealdade e amor incondicional, Informações sobre o carrapatinho Disponível em: <https://www.conexaojornalismo.com.br/2023/08/amor-agarradinho-antigonon-leptopus/>. Acesso em: 02.04.24

para saúde da próstata, ensinando a tomar sempre após as refeições, e perguntou-lhe em que o cliente tinha fé, ele respondeu em Deus, então ela recomendou que tomasse com fé e pedindo a cura, e segundo ela o cliente foi melhorando até ficar curado e os médicos ficaram admirados.

Maria Loura também é muito discreta em relação às referências das religiões de matriz afroindígena em sua ancestralidade, contudo essa matriz está presente, considerando que está inserida na rede ancestral de Maria Laudelina. Com relação aos não humanos envolvidos no processo de cura, ela possui um posicionamento similar ao de Dona Miraci: em uma de nossas conversas vespertinas, ela tirou uma bíblia da bolsa afirmando que a lia todos os dias, pois acreditava que a cura para todos os males estava nela. Pude perceber na narrativa dessas interlocutoras a menção à “crença” como parte indivisível da eficácia no processo de cura, uma compreensão mencionada por Tavares e Bassi (2012):

A crença – designação possível para essa forma peculiar de eficácia – como ato de fé absoluta (creio ou não creio) é o que Latour (2002) chama de “crença ingênua” e que contém os pressupostos universalistas das religiões “éticas”. As condições ritualistas de atuação da crença são ligadas a construções de eficácias: objetos eficazes chamados de “fetiches”, como ressalta este autor (Tavares; Bassi, 2012, p. 24).

Alguns erveiros como Simony, Robertinha e seu Ely também mencionaram sua participação nessas oficinas como uma iniciativa relevante para aprimorar suas feituas em relação a cremes e pomadas medicinais. Em contrapartida, os erveiros mais antigos como Dona Socorro Loura, Beth Cheirosinha e Dona Miraci afirmaram que seu aprendizado se deu fundamentalmente ao longo de sua rede ancestral.

Com o decorrer da pesquisa, Dona Socorro Loura ficou mais à vontade para apresentar seus trabalhos com os caboclos e encantados paraoaras. Numa ocasião, percebi uma movimentação diferente em algumas barracas, como na de Dona Socorro Loura, que estava muito animada, pois era dia do “Tranca Rua”⁵³ em Belém, assim ela alegou que sabia que iria receber muitos clientes em busca de ervas para fazer trabalhos naquele dia, principalmente Pião Roxo, e ervas para fazer banhos de descarrego.

⁵³ Segundo Rosário e colaboradores. (2021), Tranca Rua se refere ao horário “sagrado” do Povo da rua, a meia noite, que porventura é um momento em que as pessoas de “bem” não devem estar neste espaço, mas ao contrário, se encontram nas suas casas; é neste momento que o sino toca, e o ‘dono da gira’ está disposto a aparecer. Percebemos a partir deste ponto, que as temáticas apresentadas nas doutrinas são por vezes subversivas, e um dos principais temas que envolvem o Exú está relacionado com a rua, lugar de movimento e de caminhos.

Ao observar que eu acompanhava com interesse sua animação, Dona Socorro Loura perguntou-me se eu queria ver um vídeo de um trabalho que havia feito na noite anterior para o “Tranca Rua”. Eu disse que seria ótimo, então ela compartilhou um vídeo de um trabalho que fez na noite anterior, em uma encruzilhada, em que utilizava como oferenda em pratos de barro, duas cabeças e patas de bodes e uma galinha preta. Ela conversava com a entidade do Tranca Rua e batia as mãos. Em seguida perguntei se ela poderia compartilhar outros vídeos de trabalhos com entidades correlacionados a cura com as ervas.

Ela me mostrou outro vídeo em que ela oferecia algumas ervas, e conversava com imagens de Dona Maria, Caboclo Rompe Mato e Seu Sete Flechas. Conforme seu Eli já havia comentado que são entidades com forte presença nos seus trabalhos na linha de cura da medicina natural. Nesse vídeo, era perceptível que Dona Socorro exercia a mediunidade como Mãe de Santo, conversando com as entidades que tinham como oferendas ervas em prato de barro, com uma fumaça durante o trabalho de uma provável defumação que estava sendo feita.

Com o avanço do horário e o maior fluxo de clientes, encerramos nossa conversa. Dona Socorro Loura mencionou que nas comemorações de Caboclos e Santos que são tradição no Pará, como Tranca Rua (Exú) e São Cosme e Damião, ela se sentia mais animada, pois sabia que clientes paraenses de longa data apreciadores de sua medicina natural procurariam em sua barraca.

Na barraca de Dona Socorro Loura, com frequência ela solicitava que eu conversasse com seu Eli, que na maior parte do tempo ficava no fundo, preparando os produtos, enquanto ela realiza as vendas. Certa vez, enquanto seu Eli preparava uma garrafada medicinal, perguntei se havia algum produto que ele fazia dedicado aos Caboclos e aos Encantados que regiam os seus trabalhos na medicina natural. Ele disse que espontaneamente eles não costumavam fazer nenhum perfume ou banho dedicado aos caboclos, mas havia casos de clientes encomendarem um perfume para Maria Padilha, então eles faziam por encomenda, além das ervas que muitos clientes paraenses vinham comprar por indicação do seu Pai ou Mãe de Santo.

Na barraca de Simony pude vivenciar de modo mais próximo à medicina natural. Assim, numa tarde de abril de 2023, observei Simony na feitura da “Água de Calábria” que, segundo ela, marcou suas lembranças sobre o período de aprendizado com Suely. Ela recordava desse aprendizado com a mãe, que esse banho serve para limpeza do comércio ou da casa, pois segundo ela esse banho é bom para quebrar as energias

negativas, visto que é feito com as ervas de descarga, além de amoníaco, cachaça e álcool.

Ao conversarmos sobre esse banho que Simony estava envolvida, aproveitei para perguntar a respeito de uma pequenina imagem de Seu Zé Pelintra⁵⁴ (figura 21), que ficava quase camuflada entre suas garrafadas. Então, após encerrarmos o diálogo sobre a “Água de Calábria”, mencionei que havia notado a presença frequente dessa imagem e perguntei qual era a influência dele em seu trabalho, e ela me revelou.

Ele é bom pra minha defesa, ele quebra as energias ruins, e sempre quando eu o coloco aí, tem cliente aqui todo tempo. Ele funciona assim tipo um guardianzinho para proteger o lugar. E quando eu faço os banhos peço para ele, e para o criador, que dê certo pro freguês, e quando faço meus banhos em casa sob a guia dele, gosto de fazer um banho usando as ervas de descarga, e usando sabão de cacau, depois jogo a cachaça.

Figura 21 - O Guardiã Seu Zé Pelintra



Fonte: Arquivo Pessoal (2023)

Ainda naquela tarde procurei saber mais sobre o agenciamento de seu Zé Pelintra nos trabalhos de Simony com as ervas. Porém, percebi que ela já não queria entrar mais em detalhes sobre o guardião de sua barraca, e como uma amiga que conta um segredo íntimo e depois desconversa, compreendi e segui no ritmo emendando outra

⁵⁴ Conforme Veras (2022, p.32), Zé Pelintra também é acionado em diversas narrativas como um homem negro e nordestino, que antes de ser malandro no Rio de Janeiro foi um mestre de cura da jurema, religião afroindígena presente em muitos estados do nordeste brasileiro, sobretudo Paraíba e Pernambuco [...] Quanto a umbanda na Amazônia, ele pode surgir enquanto um malandro, entidade da rua, mas também um curador, conhecedor das folhas, como ele mesmo me disse na croa de Pai Pingo, sendo um “doutor raiz”.

conversa. Foi quando Gisele se aproximou da barraca, uma de suas primas, filha de Dona Coló. Como eu já era “de casa” na barraca de Simony, os primos, quando chegavam, também conversavam comigo e às vezes eu solicitava uma entrevista com eles. Nesse dia percebi que Gisele havia se dirigido à barraca de Simony apenas para conversar, pois era uma tarde chuvosa em Belém. Após conversarmos, perguntei se Gisele poderia me conceder uma entrevista, ela respondeu descontraidamente “só se for agora”, então fomos pra sua barraca localizada no “reduto de Dona Coló”.

Após Gisele autorizar a entrevista em áudio, pedi para ela contar sobre como se deu seu aprendizado no ofício das ervas com sua mãe. Ela não se recordava a idade precisa de quando começou no ofício, pois desde que se entende por gente, quando a mãe trazia as ervas para casa, ela, com curiosidade de criança, perguntava sobre as propriedades medicinais e Dona Coló a ensinava. Conforme ela foi crescendo foi ajudando a mãe a fazer as garrafadas, banhos e pomadas, e foi dessa mesma forma, com seus irmãos, foram aprendendo. Além das propriedades fitoterápicas das feituas, ela contou que Dona Coló fazia questão de orientá-los sobre cada produto das ervas, que exigiam uma dedicação espiritual, citando como exemplo a preparação dos banhos.

Tem muitos produtos que eu prefiro fazer em casa, porque tem muitas coisas que não se pode fazer aqui, não é simplesmente pegar e fazer! Eu aprendi desde pequena que tem toda uma parte espiritual, que você tem que está com a cabeça livre, por exemplo, um banho, tem que tá em harmonia pra fazer uma reza e chamar pelo guia, tem todo um lado espiritual que não dá pra fazer aqui, e a gente foi aprendendo tudo isso com minha mãe, que sempre dizia que preparar um banho não é para qualquer um! A mesma coisa ela ensinou pra gente poder atender os clientes, aí se chegar um dizendo que tá com uma energia espiritual pesada e as coisas pra ele estão começando a complicar, aí a gente vai passar um banho pronto de 21 ervas de limpeza, que é um banho para quebrar tudo que é demanda, porque lá dentro tem a erva de “quebra demanda” e “quebra feitiço”, além de outras ervas de descarrego. E pra dar certo mesmo eu ensino a pessoa dividir o banho em três medidas, como nosso banho é bem concentrado dá pra diluir em um litro e meio de água, que dá pra fazer até quatro banhos, joga do pescoço pra baixo, e tem os dias específicos para fazer que são segunda, quarta e sexta, mas tem situações que tem que fazer até 9 banhos, e pra dar certo mesmo tem que ser no tempo⁵⁵ e nos horários de 6h da manhã, ou da tarde, ou à meia noite e sempre usar uma roupa clara nada de roupa escuras. Agora se o cliente me conta que está precisando atrair amor, trabalho, enfim coisas pra sua vida, eu indico o banho de 21 ervas atrativo, nós temos também o banho de 7 ervas mais o de 21 ervas é mais completo e bom não só para atrair dinheiro, mas para abrir os caminhos, prosperidade e coisas boas! E só pra lembrar que foi minha mãe que inventou esses dois banhos, para poder ajudar o cliente que muitas vezes tinha que comprar ervas para fazer um banho para cada coisa um banho atrair dinheiro, outro pro amor, e um para abrir os caminhos, aí ela fez esse de 21 ervas com todos banhos completos já, que assim a gente não ganha mais

⁵⁵ “No tempo”: É uma expressão que os erveiros usam para a indicação de que as pessoas têm que tomar o banho fora da sua casa, ou seja, no quintal ou jardim, em um dos horários indicados por Gisele.

aquele dinheiro mas ajuda o cliente, que assim o atrativo é para tudo que é coisa boa e o de limpeza para quebrar tudo que é tipo de demanda.⁵⁶

Nessa narrativa de Gisele fica explícito que o processo de formação no ofício das ervas, além do letramento das propriedades terapêuticas e medicinais das ervas, a parte espiritual se faz premente como um núcleo estruturante desse saber. Nessa perspectiva, os produtos das ervas citados, produzidos com o agenciamento de Caboclos Encantados, são entrelaçados à história de vida e podem ser tomados como “receitas de resistência”, conforme indicam Silveira e Tavares (2021) sobre o xarope de Dona Vardé, anciã do quilombo Kaonge⁵⁷. A feitura desse xarope é realizada com o agenciamento indígena, ancorado na experiência religiosa umbandista que envolve a família no Kaonge. O xarope de Dona Vardé é tomado como uma “receita de resistência”, ou seja, um contrafeitiço, ou desenfeitiçamento do capitalismo, que condena receitas que consideram a eficácia de “feitiços” além dos efeitos terapêuticos das ervas medicinais.

No decorrer das conversas sobre a medicina natural, os erveiros indicaram dois tipos de clientes paraenses: aqueles que frequentam o setor das ervas nos períodos de alta temporada comercial; e os que visitam o setor das ervas com maior frequência, compartilhando com os erveiros o universo cosmológico dos caboclos e encantados no agenciamento dos produtos das ervas. Os dois subitens a seguir tratam das confluências estabelecidas por esses dois tipos de clientes em rede com humanos e não humanos das ervas.

2.3 PARAENSES, ERVEIROS, CABOCLOS E ENCANTADOS DAS ERVAS

“Nós não trabalhamos com a umbanda em si, mas sim, com os guias para atrair coisas boas!”

Gisele Souza, Erveira⁵⁸

As vivências no desvelo da medicina natural não poderiam ter sido feitas sem a observação das conexões diferenciadas entre os erveiros e os clientes paraenses, que chegam às barracas em um ritmo totalmente diferente dos turistas. Estes abordam as barracas em um ritmo frenético: além de baterem fotos, muitos casos já chegam com as

⁵⁶ Entrevista cedida por Gisele Souza mediante autorização registrada em áudio em 20 de abril de 2023.

⁵⁷ O quilombo Kaonge está localizado no município de Cachoeira, Recôncavo Baiano.

⁵⁸ Entrevista cedida por Gisele Souza mediante autorização registrada em áudio em 20 de abril de 2023.

câmeras ligadas para compartilharem as imagens “autênticas” e exóticas do Pará. Já o cliente paraense chega devagar e a conversa com o erveiro se dá num ritmo de consulta medicinal e espiritual. Buscando conhecer a perspectiva da clientela paraense durante a interação com os erveiros, tracei um roteiro de entrevista específico, conforme indicado por Oliveira (2020), para captar o perfil desse cliente e as conexões entre os erveiros, paraenses e o universo dos não humanos paraoaras.

O encontro dos erveiros com esse tipo de cliente costuma ser descontraído e acolhedor, pois geralmente eram clientes de longa data. Assim, primeiramente costumavam conversar sobre a família de ambas as partes. Em seguida vinha à parte “séria” da conversa, em que muitos deles já chegavam com uma lista com o banho conforme a indicação da Mãe ou Pai de Santo e a demanda da entidade, caboclo ou encantado. Esses encontros foram descritos assim por Gisele filha de Dona Coló:

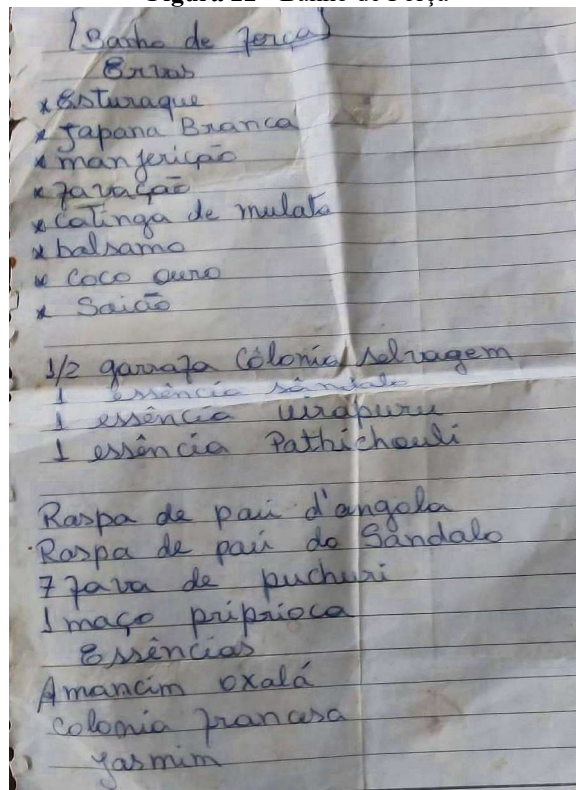
Tem um pessoal que não gosta de comprar o banho pronto, porque gosta mais de comprar o manjeriçõ e outros matos para lavar a cabeça, e isso vai do que o Pai de Santo recomenda mesmo! E aí depende do caboco que tá guiando o trabalho no Terreiro do cliente! Só que eu e meus irmãos, nós não trabalhamos com a umbanda em si, mas sim com os guias para atrair coisas boas.⁵⁹

Conheci vários clientes que me relataram histórias de enfermidades, problemas espirituais e curas, por indicação de Pais e Mães de Santo, mas afirmavam que compravam as ervas com Simony porque acreditavam que ela tinha a “mão boa”, me esclarecendo que isso significava que as ervas e demais produtos dela tinham um trabalho bem conectado aos Caboclos e Encantados paraoaras.

Entre eles, vale destacar José Jesus Ribeiro, que foi à barraca de Simony comprar ervas para um “Banho de Força” (figura 22). Relatou que é cliente de Simony desde os sete anos de idade, quando acompanhava a sua avó, para fazerem compras de ervas para o Terreiro Xangô com Oxú de Mina Nagô, situado no bairro do Tenoné, ao qual eles pertencem.

⁵⁹ Idem nota 72.

Figura 22 - Banho de Força



Fonte: Arquivo Pessoal (2023)

Ele contou que desde sua iniciação, sua avó e Mãe de santo recomenda o “Banho de Força” regularmente. A receita, que consta na figura 22, implica em tomar o banho de três e três meses, colocando principalmente na crôa⁶⁰. Ele explicou que a sua casa é Mina e manacá, ao que pedi para ele esclarecer:

Lá em casa é Mina, que é cura, e manacá, na umbanda, que é umbanda mesmo, que é mais pra caboco, a gente não rapaz a cabeça e o pai de santo faz fundamento e cultua só o santo. Na umbanda a gente coloca mais essas ervas pro santo, tudo isso na linha de cura. Por exemplo, pra esse Banho de Força, a gente pega um aguidá (pratinho de barro) lava ele muito bem, bota um pouco água benta, macera⁶¹ bem macerado pede coisas boas e caminhos abertos, saúde dinheiro, depois côa ele, depois tu pega o cocô ouro coloca dentro e coloca nos pés do Santo, que são o pai Oxalá (Jesus), e dos cabocos como a Mariana e Seu Sete Flechas.⁶²

Também conversei com Mario Jorge Rodrigues, que chegou na barraca de Simony perguntando por sua mãe Suely. Ele justificou seu sumiço porque estava passando por uma fase ruim, com o término de um relacionamento amoroso, e que por

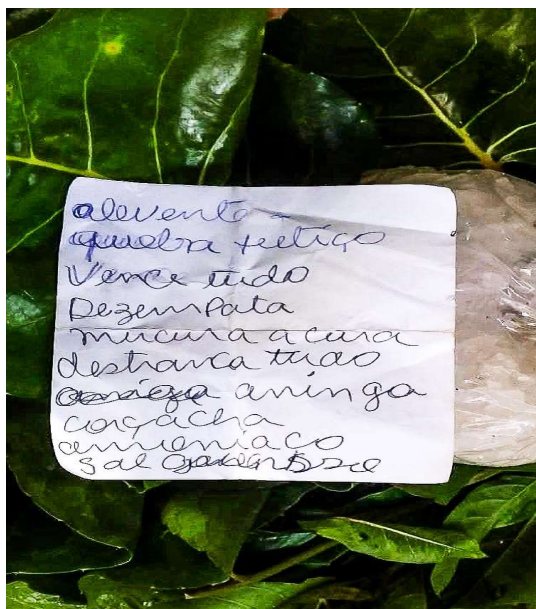
⁶⁰ Crôa: Linguagem dos praticantes da umbanda para designar a região da “cabeça”.

⁶¹ “Macerar”: É uma expressão usada pra a indicação pelos praticantes da umbanda, na linha de cura com as ervas, para indicar a esfregação das ervas com água e ou colônias, até atingir o ponto desejado para o banho ficar pronto.

⁶² Entrevista cedida por José Jesus Ribeiro com autorização registrada em áudio em 20 de abril de 2023

isso andava sem ânimo para o trabalho, mas que seu Pai de Santo tinha recomendado um banho de descarrego (figura 23).

Figura 23 - Banho de Descarrego



Fonte: Arquivo Pessoal (2023)

Mesmo visivelmente abatido, ele se mostrou acessível para me conceder uma entrevista e mencionou que agora ele iria voltar para as suas obrigações, que tinha passado um tempo afastado, mas que acreditava que o caboclo Seu Sete Flechas que tinham indicado esse banho, iria ajudar a abrir seus caminhos.

Com a proximidade da véspera do São João, ao entrevistar Celia Pinho perguntei se além do banho espiritual indicado por seu Pai de Santo, se ela levaria também o Banho de São João, muito procurado pelos paraenses no período Junino. Contudo, Célia contou-me que não podia tomar qualquer tipo de banho e explicou essa restrição.

Eu não posso tomar qualquer banho devido seguir as sete linhas espirituais, que são o espiritismo, umbanda, candomblé, povo da mata, povo da água, encruzilhada, a quimbanda. Então amiga eu só posso tomar os banhos indicados pelos meus guias mesmo! No caso de quem frequenta o terreiro como eu, a gente tem que trabalhar acompanhado de banho espiritual toda semana, usando as ervas mesmo que são protetoras e limpam que atraem coisas boas, e aí vou chamando os meus guias Cabocla Mariana e o Caboclo Zé Raimundo⁶³ que estão sempre de frente para ajudar aqui no Pará. Mas quando eu era criança, antes de ser iniciada no Terreiro que tomava o banho

⁶³Para Veras (2022, p. 28), Zé Raimundo, como todos os outros turcos, era branco, mas enegreceu ao passar pelo mangal de Codó, e nesse ato, se aproximou da encantaria de Légua [...] Encantado largamente cultuado no Pará e no Maranhão, Zé Raimundo marca as religiões de matriz africana e as pajelações amazônicas.

de São João, que inclusive aprendi a fazer com minha mãe, que aprendeu com a minha vó e assim era tradição na família.⁶⁴

No itinerário desses clientes paraenses, observei que os Pais e Mães de Santo não indicavam somente ervas para banhos, mas também o uso de outros produtos que poderiam coadunar com o tratamento medicinal e espiritual. Um desses casos foi o de Edione Barbosa. Ela relatou que teve um grave problema no braço direito, que pensou até que iria perdê-lo, então seu Pai de Santo recomendou lavá-lo com o sabonete “limpa corpo” (figura 24), chamando pelas Caboclas Mariana e Jarina, para, em seguida, tomar o banho de descarrego. Ela contou que durante esse processo seu braço desinchou.

Figura 24 - Sabonetes da Medicina Natural



Fonte: Arquivo Pessoal (2023)

Observei que os perfumes e óleos do Boto e Bôta têm como chamariz a lenda exótica do peixe-homem sedutor⁶⁵ somente para os turistas. Para o cliente paraense que frequenta o setor das ervas, o Bôto é um dos encantados que tem seu fundamento dentro dos terreiros de umbanda. Conforme Sérgio Franco, um dos clientes paraenses de Simony:

⁶⁴ Entrevista cedida por Celha Pinho com autorização registrada em áudio em 22 de junho de 2024

⁶⁵ Para Maués (2006, p. 25), em outras regiões da Amazônia fala-se de relações sexuais entre botos machos, metamorfoseados em belos rapazes, com mulheres por eles seduzidas, que podem, em consequência, conceber e gerar filhos “de boto” [...] naquelas narrativas a respeito de filhos gerados por botos, não se pode também vislumbrar traços de antigas crenças a respeito de cópulas entre deuses e mulheres mortais, gerando filhos divinos ou semidivinos [...] Vale reafirmar, a respeito disso que, em todas as histórias a nós relatadas, na região do Salgado, fica claro que o boto sedutor não é um boto qualquer, um boto comum, mas um boto “encantado”, isto é, não um mero ser da natureza, como qualquer outro, mas um “bicho do fundo”, uma entidade sobrenatural específica, isto é, um ser humano.

Os encantados como Boto e outros a gente sabe que eles existem! E tem o fundamento deles como entidades nossas aqui do Pará, são entidades paraoras como a gente chama, mas eu não trabalho muito com eles, mas quando nossos amigos pedem a gente faz um fundamento e sempre vem aqui no setor das ervas pegar o material, que pode ser até o perfume ou óleo depende muito da indicação da entidade, o que ela manda a gente vai fazendo e se tiver fê dá certo.⁶⁶

A percepção dos Botos e outros seres presentes nas lendas, considerados Encantados, tem seu fundamento no universo dos não humanos paraoras, sendo compartilhada pelos erveiros. Conforme endossada por Gisele.

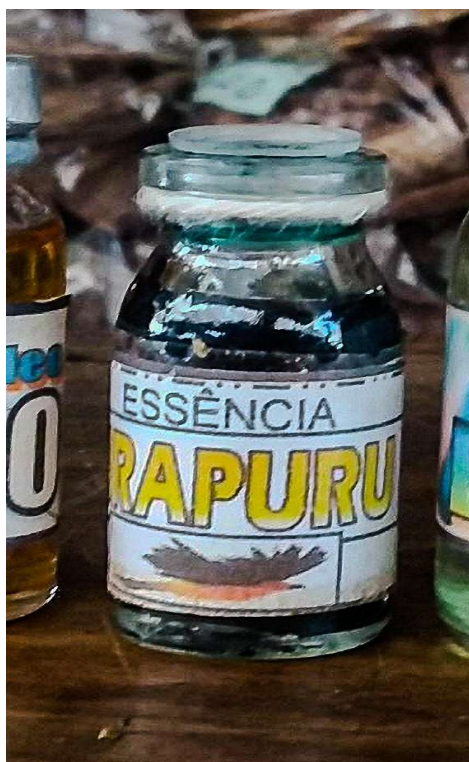
Em relação aos encantados tipo o Boto eu sei que eles existem, e tem muitos casos sobre eles que aconteceram que são histórias verídicas mesmo! Mas envolvem muitos detalhes e são muitos longas e não cabe contar agora, mas acredito neles sim! Tanto que nós passamos essas histórias para os nossos filhos. E no meu ponto de vista o cliente daqui, o nosso paraense, compra porque acredita mesmo e vai usar, já o turista já vem mais pela curiosidade e para fazer aquelas brincadeiras, ele pode até comprar, mas não quer dizer que ele acredite e vai usar mesmo!⁶⁷

Um dado relevante foi percebido em relação à essência do Uirapuru (figura 25). Para os paraenses sem conhecimento dos fundamentos das religiões de matriz afroindígena, essa essência faz referência à lenda do Uirapuru como pássaro encantado⁶⁸, semelhante a outras lendas presentes no imaginário popular paraense, como a do Boto e Iara.

⁶⁶ Entrevista cedida por Sergio Franco com autorização registrada em áudio em 22 de junho de 2023.

⁶⁷ Entrevista cedida por Gisele Souza com autorização registrada em áudio em 20 de abril de 2023.

⁶⁸ Segundo Rocha (2022, p.45), conta-se a história de um jovem guerreiro índio da floresta amazônica chamado Quaraçá. Ele vivia tocando sua flauta de bambu e todos gostavam de escutar sua música. O índio se apaixonou por Anahí, esposa do cacique. Ciente da impossibilidade desse amor, Quaraçá sofreu de tristeza e nem quis mais tocar sua flauta. Foi quando resolveu pedir ajuda ao deus Tupã, que ficou comovido e o transformou em um pequeno pássaro, chamando-o de Uirapuru, que passou a sua vida ao lado de sua amada, a consolando pelo sumiço do cacique na mata com seu canto triste.

Figura 25 - Essência do Uirapuru

Fonte: Arquivo Pessoal (2023)

Esse fato, inclusive ocorreu comigo. Enquanto neófito não iniciada na umbanda, certo dia, conversando com Simony, perguntei se o perfume do Uirapuru era muito procurado pelos clientes para chamar o amor. Ela me olhou com estranheza e retrucou: “tu quisestes dizer a folha do Uirapuru né! Que é procurada como perfume e o banho para atrair dinheiro e prosperidade nos negócios”?

Ao ter em vista esse estranhamento de Simony, perguntei como a folha do Uirapuru era utilizada na medicina natural. Ela me explicou que precisava da versão fêmea e macho dessa folha, de preferência “curada”⁶⁹ para fazer o perfume ou o banho, que é o mais procurado para chamar dinheiro e prosperidade. Simony me ensinou também que a essência do Uirapuru, bem como de outros perfumes com os fundamentos dos Encantados e Caboclos, como, por exemplo, o da Pomba Gira tem que ser usados passando no pulso e entre as sobrancelhas, regiões que recebem os olhares, para espantar o mal-olhado e qualquer energia negativa.

⁶⁹ “Curada”: Expressão usada pelos erveiros, e outros clientes paraenses que procuram o setor das ervas para tratamento medicinal e espiritual, para designar ervas que são cultivadas em vasos de plantas sob o chamamento de um Caboclo que faz com que a planta se desenvolva sob o encanto. Segundo os interlocutores essa prática é comum nos terreiros de umbanda paraoaras, ou mesmo nas residências dos umbandistas.

As conexões entre o cliente paraense, os erveiros e os Caboclos e Encantados das ervas apresenta sincronia com as reflexões de Viveiros de Castro (1996) sobre os ameríndios e suas relações com os humanos e não humanos. Diferente da lógica ocidental, em que a alma não é um atributo exclusivo da natureza humana, ela pode habitar uma gruta, um rio, um animal. O Boto não é um simples peixe, mas um ser encantado na “roupa” de um animal.

Trata-se menos de o corpo ser uma roupa que de uma roupa ser um corpo [...]. Vestir uma roupa-máscara é menos ocultar uma essência humana sob uma aparência animal que ativar os poderes de um corpo outro. As roupas animais que os xamãs utilizam para se deslocar pelo cosmos não são fantasias, mas instrumentos: elas se aparentam aos equipamentos de mergulho ou aos trajes espaciais, não às máscaras de carnaval (Viveiros de Castro, 1996, p. 133)

A amplitude das conexões entre humanos e não humanos das ervas pode ser compreendida na percepção descolonizadora do pensamento de Kopenawa e Albert (2015), uma narrativa da formação do povo yanomami. Essa perspectiva é consubstanciada no trato com os espíritos *xapiripë*, seres antropomórficos que são “almas” ou “imagens” dos “ancestrais animais” *yaroripë*. Todavia uma acepção ininteligível para os brancos, denominados por Kopenawa como “povo da mercadoria”, que não sabem ver, pois há somente uma natureza inerte. Para os Yanomami há um emaranhado de relações, é o que permite os xamãs do seu povo impedir a queda do céu, catalisada pela ação destrutiva dos brancos.

A conexão desse tipo de cliente paraense e os seres não humanos da medicina natural encontram-se em sinergia, conforme aponta Maués (2005), ao mostrar que os Encantados foram criaturas que fizeram grandes feitos e tiveram uma vida extraordinária no plano terreno. Todavia em divergência aos santos católicos não chegaram a desencarnar e subir aos céus, eles simplesmente continuaram vivos num processo de encante, sendo que alguns deles podem variar entre a forma humana e animal:

[...] os encantados são pessoas que, ao contrário dos santos, não morreram, mas se encantaram. Neste processo não interfere nenhum mérito moral, como no caso dos santos, que são frequentemente pensados como pessoas que praticaram o bem enquanto eram vivas. As pessoas se encantam porque são atraídas por outros encantados para o “encante”, seu local de morada. O encante se encontra “no fundo”, normalmente no dos rios e lagos, em cidades subterrâneas ou subaquáticas. Para que alguém seja levado para o fundo, por um encantado, é preciso que este se “agrade” da pessoa, por alguma razão. É comum a ideia de que, se alguém for levado por algum encantado para visitar o encante, deve evitar comer as coisas que lhe são oferecidas, caso contrário se encantará, não podendo mais viver no mundo da superfície, como os

demais seres humanos. Há também a ideia de que os grandes pajés são levados pelos encantados para o fundo, onde aprendem sua arte; mas, neste caso, eles retornam à superfície, como xamãs, para poder praticar a pajelança (Maués, 2005, p. 265).

Para Boyer (1999), os Caboclos que compõem o universo da ação dos não humanos paraoras podem ser representados pelos médiuns durante a possessão, como uma figura central dos cultos de possessão da Amazônia urbana. Assim, aponta que para muitos estudiosos da umbanda, o Caboclo representa a introdução desses novos personagens ao lado dos orixás. O tempo de iniciação deles foi drasticamente reduzido, os tambores são batidos com a palma da mão, os filhos-de-santo são possuídos por vários encantados e não se recolhem para mudar de roupa quando incorporados, diferente do candomblé "tradicional". A representação dos personagens invisíveis é aceita nos comportamentos associados à natureza humana, pois os encantados falam, bebem, fumam e apresentam-se ao público com a ajuda de um canto.

Com a proximidade da véspera de São João, essa clientela diminui. Simony e outros erveiros ressaltam que o São João é muito esperado. Sendo época de alta temporada comercial, promove uma dinâmica sociocultural diferenciada, acompanhada da renovação visual das barracas e dos erveiros, que se preparam para a festa.

2.4 BELÉM PERFUMADA: SÃO JOÃO DAS ERVAS CHEIROSAS

Em Belém do Pará não há como falar em São João sem se lembrar do “Banho de Cheiro”. Vendido no setor das ervas há várias gerações, Eneida de Moraes, uma renomada escritora paraense, fez, em 1962, a famosa crônica “Banho de Cheiro”, muito conhecida no local. Essa autora faz referência ao ‘Banho de Cheiro’ ou o ‘Banho da Felicidade’ produzido com ervas cheirosas que, segundo ela, durante a sua infância era vendido em cada esquina da cidade de Belém para esperar a noite de São João. No final da crônica ela cita que a tradição continua com a comercialização deste banho no Ver-o-Peso.

Ciente de que na véspera do São João era previsível o clímax do fluxo comercial em direção ao Mercado, tornando-se inviável conversar com os erveiros sobre suas impressões sobre esse período, intensifiquei as conversas com eles antes desse dia, principalmente no período da tarde. Dona Miraci me contou que o banho de São João é um banho atrativo, produzido somente com ervas cheirosas, que, aliás, são as mesmas usadas para fazer o Banho de Ano Novo. Segundo ela, tanto o “Banho do São João” e o

“Banho do Ano” são, na verdade, o “Banho Cheiroso”, e visam abrir os caminhos para felicidade, a diferença é que no São João toma-se o banho mentalizando o Santo da festa, e no fim do ano toma-se o banho chamando os guias pessoais.

Na conversa sobre o Banho de São João, Dona Miraci frisou que é o mais cheiroso e perfumado de todos, pois as ervas cheirosas que o compõem são opostas às ervas fedorentas, necessárias para fazer o “Banho de Descarga” ou “Banho de Descarrego”. Como ela detalhou, na feitura de banho com as ervas fedorentas, essas não podem ser maceradas, tem que ser fervidas, caso contrário provocam coceira. Em contrapartida, na feitura com as ervas cheirosas é possível fazer a maceração na produção dos banhos atrativos.

A produção do “Banho de São João” (figura 26) é de conhecimento geral dos paraenses. Inclusive Eneida de Moraes cita, na crônica, o modo de produção e uso, por meio dos ensinamentos do personagem “cabocla Sabá” que, conforme a narrativa da autora, aprendeu com ela a fazer e tomar o banho cheiroso.

Tomai de uma lata de banha bem limpa. Dentro dela, com bastante água, jogai folhas, raízes, madeiras cheirosas da Amazônia que, raladas, esmagadas – verdes pela juventude ou amareladas pela velhice – darão, depois de fervidas, um líquido esverdeado, com estranho perfume de mata virgem. (...) Eis as plantas necessárias para o banho da felicidade: catinga de mulata, manjerona, bergamota, pataqueira, priprioica, cipó catinga, arruda, cipaira, baunilha (uma fava) e corrente. Deixai ferver e ferver muito. Depois – ah depois deixai esfriar e está pronto o vosso banho de São João, que deve ser tomado à meia-noite de 23 de junho para abrir as portas de todas as venturas. São João ajudará. (Moraes, 1962, p. 69-70)

Figura 26 - O Banho de São João



Fonte: Arquivo Pessoal (2023)

É interessante mencionar a forma que os erveiros indicam o uso do Banho de São João, inclusive para demonstrar a atualidade desse conhecimento. Assim, na antevéspera de São João, Simony, ao vender o banho com satisfação durante uma filmagem, relatou sobre o seu processo de feitura (que cito em parte) e como eu deveria usá-lo.

Para fazer o Banho de São João, primeiro coloca o Pau de Angola, Manjeriçã, Alecrim [...] Mangerona de Angola, para atrair dinheiro, prosperidade e energias positivas, depois o Patchouli [...] para dar aquele cheirinho paraense, depois a Japana e a Folha do Levante [...] para aumentar o poder atrativo nos negócios, amor pra tudo de bom, inclusive você pode até tirar um pouquinho dessas folhas, com essas ervas e colocar no seu perfume e usar, sobrançelha, orelha e pulso. Pra você que todo tempo tá aqui comigo! Vou colocar uma Água de Rosa que é para o banho ficar mais especial (risos). Pra usar você vai tirar as ervas daqui e vai lavar elas, depois vai macerar na água e depois colocar a água de rosas e depois tu vais tomar um banho da cabeça aos pés de preferível, tomar esse banho no tempo pedindo boas energias e bons fluídos, depois você pode salpicar esse banho na casa da sala pra cozinha, então é isso! E feliz São João Pra nós!

Ao atentar para as narrativas da autora Eneida de Moaraes e Simony, feitas em períodos distintos sobre o “Banho Cheiroso”, percebe-se que há diferenças na forma de fazer e no uso. Todavia, o agenciamento para abrir os caminhos da felicidade ainda é a mesmo. À medida que se aproximava o São João, observou-se que a paisagem no setor das ervas (figura 27) começava a mudar - as barracas foram enfeitadas com *patchouli*, assim como a entrada do setor das ervas, enfeitada com bandeirinhas.

Figura 27 - Setor das Ervas no período junino



Fonte: Arquivo Pessoal (2023)

Nesse clima junino era possível observar os erveiros circulando com a erva “Lapela de São João” enrolada na cabeça em formato de coroa. Além disso, dentre os produtos das ervas havia o “Banho de Santo Antônio” e, o mais procurado, “Banho de São João”. A maioria das barracas produziu o “kit de São João”, formado pelo “Banho de Descarrego”, “Banho de São João” e incensos. Simony (figura 28) me explicou que primeiramente deveria ser usado o banho de descarrego, na véspera do dia de São João, para limpeza espiritual da casa e do cliente; em seguida deveria ser usado o banho cheiroso, na noite de São João na noite da festa, juntamente com os incensos, para abrir os caminhos da felicidade, prosperidade e coisas boas, e pela intercessão, principalmente, de São João.

Figura 28 - Simony no período junino



Fonte: Arquivo Pessoal (2023)

Na véspera do São João era previsível o intenso fluxo comercial, tornando a conversa com os erveiros difícil naquele momento. Era possível apenas observar o movimento das pessoas, os eventos, compras da clientela paraense que adentrava o setor em busca do Banho de São João. Entrevistei Cleide Gonçalves na véspera do São João. Paraense, moradora em uma vila no bairro belenense Umarizal, comprou ervas em grande quantidade na barraca da Simony para encher uma piscina e uma caixa d'água para a festa de São João. Ela e demais moradores da vila comemoram o São João desde a época de seus pais, sendo o “Banho Cheiroso” preparado principalmente para as crianças da vila. Ela explicou que no preparo do Banho eles pedem para os Santos São João e Santo Antônio, além do “Sol”, enquanto “entidade”, para iluminarem e guardarem as crianças durante o ano, por isso na sua vila a festa não era realizada na noite de 23 de junho, e sim na manhã do dia 24, com a preparação do banho durante a noite da véspera.

Nesse período também conversei com Jaime e Tamires de Belém. Eles compram o Banho todos os anos, tanto o de “São João” como o “Banho de Ano”, fazem em casa e tomam com toda família. Jaime aprendeu a fazer o Banho com o tio dele, e tomam os banhos fazendo uma oração chamando por Deus, pois acreditam na força “das coisas da natureza” e eles “chamam por isso também”. Jaime finalizou dizendo que tomam esses banhos há mais de dez anos. Socorro Furtado, vinda de Cametá, interior no Pará, é outra cliente paraense que faz uso dos Banhos regularmente:

Compro as ervas pro banho de São João todo ano, porque aprendi a tradição com o marido que trouxe daqui de Belém, mas desde pequena os meus pais já traziam o banho de São João, por que esse banho é atrativo que traz coisas boas abrindo portas, Aí compro as ervas e quando chego em casa vou macerando o banho, e já pedindo que seja um ano de prosperidade e paz e tudo aquilo que o São João promete (risos no final), depois a gente faz um mingau para acompanhar a passagem do São João, e todo mundo da família que chega já toma o banho também⁷⁰.

Essas conversas com clientes que procuram o setor das ervas nesse período para comprar as ervas e fazer o “Banho de São João” indicam uma prática disseminada na cultura paraense. São Banhos tomados em casa, com a família, na noite da véspera do São João, buscando atrair “coisas boas e caminhos abertos”. Trata-se de uma performance estética, no sentido empregado por Meyer (2019) de formas sensoriais que

⁷⁰ Essa entrevista me foi cedida por Socorro Furtado mediante autorização em áudio em 22 de junho de 2023.

medeiam essas experiências, que passa pelas ervas e seu perfume, pelo banho corporal, pelas intencionalidades das “boas energias” e pelo agenciamento dos Santos Católicos desse período junino.

Na véspera do São João, o setor das ervas estava transformado de forma muito expressiva; nem parecia o mesmo que eu havia deixado na tarde do dia anterior. Quando cheguei, pela manhã, já na entrada havia um *frisson*, muitas pessoas assistiam o grupo “Boi do Arraial do Pavulagem”⁷¹, que se apresentava com um grupo pequeno de músicos e dançarinos. Essa movimentação estava sendo filmada por uma equipe de reportagem da afiliada da TV Globo local, a TV Liberal. Devido à grande movimentação na entrada do setor das ervas, havia dificuldade de acesso aos corredores, eu somente fiquei assistindo alguns clientes dançando o Boi enquanto alguns se exprimiam para tentar entrar nos corredores.

Diante desse cenário, achei oportuno verificar uma queixa feita pelos erveiros interlocutores sobre a concorrência dos mateiros nessa época do ano, conforme relato de Dona Miraci. Ela disse que os erveiros ficam felizes com o período do São João, já que com aumento do fluxo de clientes é possível obter o que ela denominou de “primeira parcela do décimo terceiro” dos erveiros. Lamentou, todavia, que antes as vendas no São João eram melhores, pois atualmente contam com a concorrência dos mateiros nesse período.

Considerando essa “informação”, saí à procura do local onde os mateiros estariam posicionados para realizar essa concorrência, visto que, em dias comuns, onde eles costumam descarregar as ervas para o abastecimento dos erveiros, isso não seria possível, pois havia um aglomerado de pessoas. Ao arrodar as esquinas do Solar da Beira e do Mercado de Carne, eu os encontrei vendendo as ervas de São João em carros traçados (figura 29), com um valor bem atrativo se comparado ao das barracas.

Conforme apontou Roxo, os mateiros que abastecem os erveiros, no São João e no Ano Novo, contam com um reforço no abastecimento das ervas, que vai além

⁷¹ Arraial do Pavulagem é um grupo de música regional de Boi Bumbá criado em 1987, que realiza em Belém anualmente no mês de junho o evento cultural "Arrastão do Pavulagem", que realiza um cortejo da Praça da República à Praça Waldermar Henrique com vários músicos, tocando instrumentos regionais, e dançarinos com alegorias culturais de várias regiões do Pará. O grupo é muito popular na cidade, sendo que de acordo com os jornais locais a estimativa de pessoas acompanhando os arrastões e assistindo ao show final em 2023 foi em média 35 mil pessoas. Em 2017, este grupo foi reconhecido como Patrimônio Cultural de Belém por unanimidade na Câmara Municipal da cidade. Disponível em: <https://portalamazonia.com/cultura/conheca-a-tradicional-festa-paraense-arrastao-do-pavulagem/>. Acesso em: 24.04.24

daquelas que chegam cotidianamente com vans vindas da região metropolitana através dos mateiros. Há um barco que chega com ervas trazidas de vários locais do interior do Estado. Além disso, os próprios mateiros dobram o volume de ervas fornecido, esses fatores levam a concorrência nesse período, bem como a indignação dos erveiros, pois na cadeia produtiva das ervas, o papel, geralmente desempenhado pelos mateiros é o de direcionar o abastecimento para o estoque dos erveiros.

Figura 29 - Concorrência dos Mateiros no São João



Fonte: Arquivo Pessoal (2023)

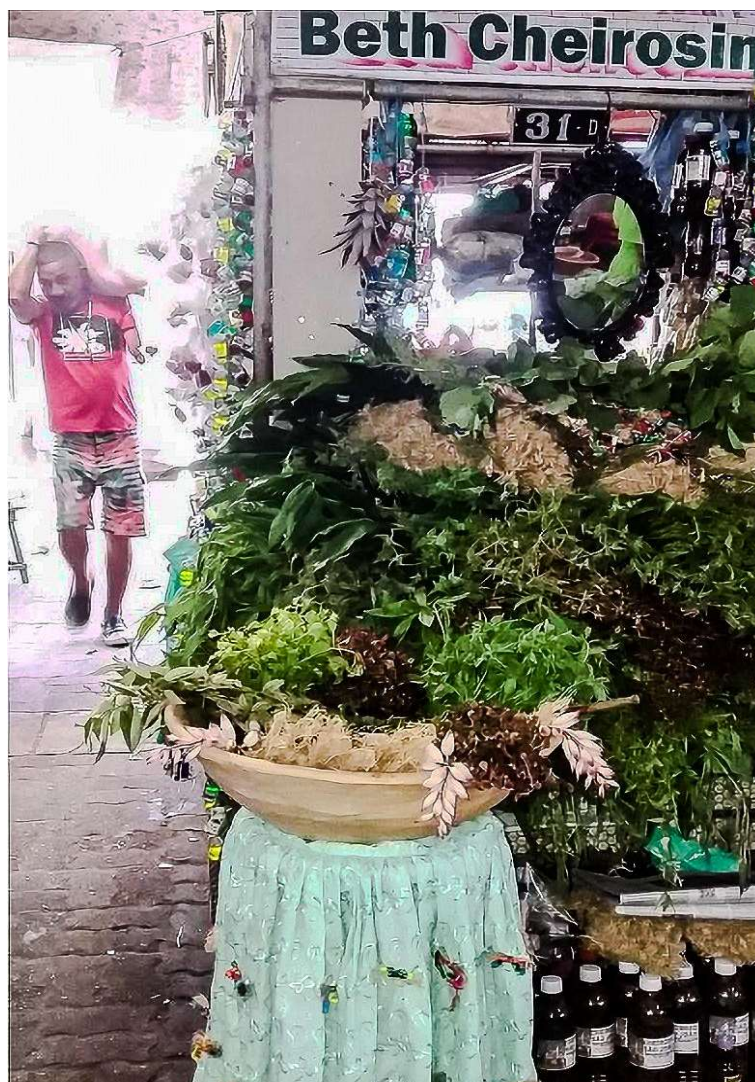
Por volta das nove e meia da manhã, quando o “Arraial do Pavulagem”, finalizou sua apresentação, e as equipes de reportagens começaram a se retirar, o número de pessoas diminuiu e foi possível entrar nos corredores do setor das ervas. Acompanhando essa movimentação foi possível observar que estavam à procura das ervas para fazer o “Banho de São João”, ou das garrafinhas em que ele já vem pronto. Os erveiros estavam vestidos com roupas juninas, suas barracas estavam abarrotadas de ervas (figura 30), e algumas tinham um caldeirão de barro cheio com o “Banho de São João”, com as ervas “boiando”.

Nas barracas em que havia o cadeirão de barro com o Banho de São João exposto, o erveiro, dono da barraca, ficava com um ramo de arruda ministrando a “Bênção do São João”, que consistia numa pequena reza na cabeça da pessoa, em seguida a molhava em sinal de cruz e desejava “coisas boas” com intercessão de São João. Observei que em uma barraca localizada bem na parte da frente do setor, próximo

à entrada, havia uma erveira que chamava os clientes assim: “Venham tomar o Banho Sagrado!”

Quando um cliente atendia ao chamado, ela colocava a mão em sua cabeça, rezando compenetradamente. Após cerca de meio minuto ela jogava o “Banho de São João”, em formato do sinal da cruz, com uma folha de arruda. Para finalizar, ela dava um forte abraço no cliente e desejava que “São João abrisse seus caminhos”.

Figura 30 - Barracas na Véspera São João



Fonte: Arquivo Pessoal (2023)

Havia um grande movimento em torno da barraca de Beth Cheirosinha, e de um dos filhos de Dona Coló, para tomar a “Bênção de São João” (figura 31). Famílias inteiras procuravam a barraca de Beth Cheirosinha para tomar a bênção: uma família levou uma senhora de cerca de 80 anos, que após a bênção tirou uma foto com Beth; um casal levou um bebê de colo para ela benzer (o pai da criança também fechou os olhos no momento da bênção). As rezas de Beth não eram demoradas, apenas pegava na

cabeça das pessoas desejando um feliz São João com boas energias, paz e prosperidade; em seguida, ela “jogava o banho” em sinal da cruz.

O movimento no setor das ervas seguiu esse ritmo durante todo o dia da véspera, com os clientes comprando seus banhos e tomando a bênção de São João. Na manhã seguinte, uma reportagem da TV Liberal documentou que esse movimento em torno do “Banho de São João” no setor das ervas, se estendeu ao restante da cidade, divulgando a festas em diversos bairros e vilas, como na vila Marcílio Dias, no bairro do Jurunas, com os moradores que se reúnem há 47 anos para tomar o Banho e festejar o período junino⁷².

Figura 31 - A Bênção de São João



Fonte: Arquivo Pessoal (2023)

O mesmo foi relatado pela paraense Cleide Gonçalves, que organiza a festa junina em torno da tradição do “Banho de São João” há três gerações no bairro do Umarizal. Ainda que o Banho de São João não seja mais vendido de porta em porta como antigamente, pode-se dizer que Belém ainda fica perfumada na véspera do São João, conforme descreve Eneida de Moraes.

Nas vésperas de São João, a cidade amanhecia festiva, com a correria de homens carregando à cabeça tabuleiros cheios das ervas da felicidade. Seus pregões embalavam as mangueiras que arborizavam as praças e as ruas da Belém de meu tempo [...] eram muitos, muitos; janelas e portas se abriam em todas as casas. Quem deixava de comprar seu banho para aquela noite? Nos fogões e nas fogueiras – as mesmas que iriam iluminar as noites do santo – a

⁷² Moradores do Jurunas mantêm a tradição de festejar com Banho de São João há 47 anos. Disponível em: <https://globoplay.globo.com/v/4274164/?s=0s>. Acesso em 04.05.24.

grande lata fervendo. [...] No cabelo das curibocas, jasmims e maços de patchuli recendiam. (Moraes, 1962, p. 70-71)

No tempo comum, do cotidiano da cidade, o “Banho de São João” é vendido como “Banho de Cheiro”, mas na época das festas de fim de ano ele ganha nova denominação de “Banho da Felicidade”. No período das festas de fim de ano de 2023 observei o aumento da clientela paraense à procura do “Banho da Felicidade”, numa movimentação similar à do São João, porém com um fluxo menos intenso, e que ainda se mesclava aos pequenos grupos de turistas curiosos sobre essa tradição, que dentre os produtos habituais que costumam levar⁷³ também compravam o “Banho da Felicidade”.

No período que antecede o ano novo, observei que os erveiros também confeccionam um *kit* com: “Banho de Descarrego”, sal grosso, “Banho da Felicidade” e incensos, que eles aconselhavam a usar de modo semelhante ao que Simony me explicou sobre o *kit* de São João. Também foi possível ver em frente a algumas barracas o caldeirão com o “Banho da Felicidade” boiando, porém, não havia a mesma quantidade de ervas expostas como na época do São João, nem tampouco uma decoração específica no setor das ervas para esse período. Todavia, existia uma movimentação maior de pessoas comprando a “Bênção do Ano” nas barracas de Beth Cheirosinha, e na barraca de um dos filhos da Coló.

A reportagem da equipe da TV Liberal cobriu essa movimentação dos paraenses e turistas no setor das ervas no final de 2023, culminado com a repórter “pegando” a Bênção de Ano Novo, e pedindo ao erveiro para explicar quais eram as ervas presentes no caldeirão de barro: ele explicou que eram ervas atrativas para trazer “prosperidade e coisas boas”, e citou o nome de algumas. A repórter mexeu o caldeirão e elogiou, dizendo que esse banho deixaria o cliente acima de tudo cheiroso! Em seguida, ela perguntou se havia um jeito específico de usar o *kit* do Ano Novo. Finalizando a reportagem, ela o apresenta como filho de Dona Coló, afirmando que ele herdou as “boas energias e tradição das ervas” da mãe, e pede para ele lhe dar a bênção de Ano Novo, ao que ele fez timidamente, apenas jogando o banho em sinal da cruz e desejando boas energias.

Essa disposição estética (Meyer, 2019) em se abrir para a bênção de São João, bem como para de Ano Novo, indica que esse tipo de cliente paraense “reconhece” o ofício dos erveiros, que incorpora a tradição desses banhos na cultura local, no

⁷³ No terceiro capítulo são listados os produtos que os turistas costumam levar, e ainda é feita a análise das maiores movitções dos tipos de turistas identificados relacionados a esses produtos.

universo material e imaterial do patrimônio, portanto.

Essa percepção se articula à proposta já apresentada de Gonçalves (2005), do patrimônio em torno de categorias múltiplas, que tensionam a perspectiva homogeneizadora do “patrimônio cultural”. A multiplicidade do patrimônio, apresentada pelo autor por meio de três categorias, pode agora ser enriquecida com o caso empírico desta pesquisa. Primeiramente, a “ressonância”, que pode ser percebida ao reverberar o ofício dos erveiros numa tradição incorporada pelos paraenses há gerações: o “Banho de São João” que entrelaça a pertença entre os erveiros e os paraenses encontrando a “ressonância” junto a seu público, e não pela necessidade de reconhecimento de agências públicas.

Articulada à categoria da “ressonância”, temos a categoria “materialidade”, em que muitos objetos e manifestações ganham contornos plurais entre o imaterial e o material. Para esta categoria, Gonçalves (2005) chama atenção em considerar o ponto de vista nativo, citando como exemplo as roupas como objetos para as bases significativas da vida social - as roupas não seriam possíveis sem as técnicas corporais que as supõem. Abarcando essa percepção, podem-se citar os demais produtos das ervas como perfumes, garrafadas e banhos, que são imprescindíveis para a existência do ofício das ervas, e que são mediados pelas técnicas dos fazeres ancestral.

A categoria da “Subjetividade” reverbera as duas categorias anteriores, produzindo a multiplicidade do patrimônio na percepção do ofício dos erveiros como patrimônio vivido. Entretanto, essas conexões em torno do ciclo das ervas, mobilizados pela ressonância das memórias e vivências do ofício no público paraense, é uma das faces do patrimônio vivido no Ver-o-Peso. Há outra face do patrimônio que se manifesta no ofício dos erveiros que evidencia dilemas e relações assimétricas conforme será visto no capítulo a seguir.

3 A RESISTÊNCIA DOS ERVEIROS NO “VEROPA”: MEDIAÇÕES TURÍSTICAS E PATRIMONIAIS HEGEMÔNICAS

Este capítulo apresenta resultados do trabalho de campo realizado no período de alta temporada turística que, na região norte, ocorre em julho, no verão amazônico. Nesse ambiente foi possível rastrear as conexões entre erveiros, turistas e os produtos das ervas em torno da exotividade e autenticidade da cultura paraense. Práticas e narrativas dos visitantes deixam pistas de que também agenciam o discurso patrimonial hegemônico. Também buscou-se rastrear essas percepções entre gestores públicos do patrimônio e turismo regional. Conforme veremos, o discurso patrimonial hegemônico elegeu o Ver-o-Peso como lugar de memória dos tempos áureos da borracha, invisibilizando o ofício dos erveiros, e demais feirantes, como parte integrante do patrimônio existente *in loco*.

Neste capítulo também é descrito a chegada da Quadra Nazarena, que incorpora o Círio de Nazaré e vários eventos religiosos e profanos ligados a esse período⁷⁴. Atraindo um fluxo turístico crescente após o Círio, essa é a maior demanda turística da cidade e, conseqüentemente, do Mercado. Segundo os erveiros, esse evento atrai outros perfis de turistas: além daquele que frequenta o setor das ervas cotidianamente, temos os turistas “excursionistas” e os turistas paraenses do interior do Pará, sendo possível estimar três formas de turismo que no setor das ervas.

Esse cenário mostrou-se profícuo para compreender a percepção dos diferentes turistas sobre o patrimônio do Ver-o-Peso, bem como dos erveiros. Assim, os turistas “excursionistas” aderem à percepção patrimonial hegemônica sobre o Mercado. Por outro lado, os turistas do interior do Pará apresentam outra percepção do patrimônio, reconhecendo o ofício dos erveiros com um patrimônio relevante no âmbito do Ver-o-Peso, em conexão com a perspectiva dos erveiros no exercício da medicina natural, e no agenciamento dos humanos e não humanos das ervas.

No final deste capítulo, os erveiros foram escutados sobre suas percepções em relação ao patrimônio no Ver-o-Peso: diferente dos turistas, para eles não há uma “divisão” entre o patrimônio material e imaterial da vida no Mercado, pois essas dimensões se encontram conectadas nas suas histórias de vida, no exercício da medicina natural ancestral. Essa perspectiva é denominada pelos erveiros como “patrimônio de vida”, ou, como nomeei, “patrimônio vivido”, que evidencia essa existência e

⁷⁴ No decorrer do capítulo há uma explicação detalhada sobre a Quadra Nazarena.

resistência das mediações turísticas e patrimoniais hegemônicas ao longo da história do “Veropa”.

3.1 A MARCA EXÓTICA E “AUTÊNTICA” DO PARÁ: ERVEIROS E TURISTAS

No final do mês de junho o ambiente no setor das ervas é modificado, não somente pelas barracas e produtos que desfazem os adereços juninos, retornando ao seu ordenamento diário, bem como pelo perfil da circulação de clientes. Os paraenses que, em junho, inundavam o setor das ervas à procura do Banho Cheiroso, agora são pouco vistos, devido o início das férias escolares em Belém, que se estendem por todo o mês de julho. Com o ápice do verão amazônico⁷⁵ no mês de julho, se observa o esvaziamento da cidade, com grande parte dos paraenses viajando, principalmente para as praias da zona do Salgado como Salinas, Algodal, entre outras. Assim, começa a época da alta temporada turística que se estende ao Ver-o-Peso.

Durante esse período observei que havia uma diferença no atendimento dos erveiros aos turistas, em comparação com o atendimento aos clientes paraenses, que chegam com calma, como consulentes, para o tratamento medicinal e espiritual, ou para comprar as ervas do Banho de São João. Os turistas, ao se aproximarem, em geral, procuram por produtos que consideram “exóticos” e “autênticos” do Pará, com “tiradas hilárias” durante as apresentações dos erveiros sobre os usos desses produtos, sendo os mais procurados: o “Viagra natural”, as essências do boto, e os perfumes batizados pelos erveiros como “perfuminhos de sacanagem”. Por outro lado, da parte dos erveiros, percebi que o atendimento aos turistas se tornava mais acelerado e performático, buscando acompanhar as piadas da clientela enquanto eles apresentavam os produtos mais procurados.

Essa diferença no atendimento aos turistas, já havia observado antes do período da alta temporada. Numa ocasião, quando conversava com Dona Socorro Loura, em

⁷⁵ Conforme o jornal “O Liberal” (2024): Nesse período, o número de turistas que chegam para aproveitar as férias em Belém cresce consideravelmente. Apesar dos belenenses buscarem diversão nos vários balneários pelo estado [...] Mas, em pleno mês de julho, surge uma pergunta que deixa muitos turistas curiosos: faz frio em Belém nessa época do ano? A resposta é um sonoro não [...] Ao contrário do que ocorre em boa parte do Brasil, onde as quatro estações são bem definidas, em Belém existem apenas duas estações: o “verão amazônico” e o “inverno amazônico”. O verão amazônico ocorre entre junho e novembro. Este período é caracterizado por dias ensolarados e pouca chuva, tornando-se a estação mais seca do ano. As temperaturas médias giram em torno de 26°C a 33°C, com picos que podem ultrapassar os 35°C. Reportagem disponível em: <https://www.oliberal.com/belem/faz-frio-em-belem-em-julho-saiba-quais-estacoes-existem-na-capital-paraense-1.829477>. Acesso em: 20.08.24.

março de 2023, ela contou serenamente sobre sua história de vida como erveira, os primeiros ensinamentos que teve com sua bisavó Maria Delinda. Quando um grupo de turistas se aproximou, interrompi nossa conversa para não interferir em sua venda, em seguida um dos turistas pediu para ela apresentar o “Óleo da Bôta” para o amigo, que ele estava fazendo uma chamada de vídeo com o celular apontado para Dona Socorro Loura, que com um semblante totalmente diferente, e sem se intimidar começou:

O “Óleo do Bôto” tem que passar no toba que dá três sem tirar de dentro e ainda come o caneco dela, e esse é o “Óleo da Bôta” tem que passar na piriquita dela que fica bem apertadinha, isso só tem do melhor aqui na minha barraca, a da Socorro Loura a mais famosa do Ver-o-Peso!

Essa “diferença” no atendimento dos erveiros aos turistas não foi percebida somente na barraca de Dona Socorro Loura, mas em todas as barracas, quando os turistas apareciam. Contudo, em virtude de julho ser o período de alta temporada no Ver-o-Peso, esse comportamento se tornava mais evidente entre os erveiros. Assim, para compreender esse comportamento, certa tarde, em julho, conversei com Seu Eli a respeito de como Dona Socorro Loura se sentia ao ser filmada ao apresentar os usos do “Óleo da Bôta”, aos turistas. Ele me respondeu:

Olha, com toda certeza ela não se sente nem um pouco constrangida quando o turista chega perguntando pelo Óleo da Bôta, por exemplo, e filma ela, porque tudo que ela faz é pra chamar a atenção, e ela vende! Inclusive quando ela começou a fazer a venda desses produtos assim, alguns colegas aqui do setor das ervas a criticaram, mas hoje em dia eles abraçaram a causa, pois viram que isso chama atenção e vende devido ela falar abertamente como o cliente deve usar o “Óleo da Bôta”, o “Viagra Natural”, e outros assim, que levam as pessoas a transarem várias vezes e tudo mais. Enfim ela consegue atrair a atenção do cliente quando faz a exposição dessas informações de forma clara.

Também conversei com Simony a respeito de como ela se sentia ao ser filmada e fotografada atendendo os turistas, e ela descreveu da seguinte forma:

Eu acho é bom quando eles me filmam porque ajuda a divulgar a minha barraca, o que acontece é que hoje em dia eles andam muito sacanas! E sempre querem saber sobre os “perfuminhos de sacanagem” de nomes engraçados ou sobre os produtos do Bôto, e outros assim. Aí, pra gente se entender com eles, acabamos indo no embalo (risos).

Esse cenário espelha as reflexões de Cunha (2018), sobre os povos possuírem suas culturas originais, todavia sob a influência etnocêntrica passam a adquirir a

“cultura para si”, isto é, passam a exibir essa cultura em caráter performático. Esse comportamento é atribuído à cultura com aspas, que, em contrapartida da cultura como um conjunto de relações e significações sociais que estamos imersos, a “cultura” está atrelada a teoria da rotulação, que ocorre quando pessoas são estigmatizadas institucionalmente e passam a aderir a comportamentos de tal estereótipo.

Nesse contexto, haja visto o grande interesse dos turistas pelos produtos do Bôto (figura 32), solicitei que Simony me esclarecesse sobre os tipos de produtos ligados ao animal. Segundo ela, no caso do “Óleo do Bôto”, o homem deve usar antes da relação, passando no pênis, a fim de que ele fique protuberante. Já o “Óleo da Bota” deve ser aplicado pela mulher na vagina, para aumentar a sensibilidade, e ainda a deixar mais volumosa chegando ao efeito de mais “apertada”.

Figura 32 - Produtos do Bôto e Bôta



Fonte: Arquivo Pessoal (2023)

Em relação aos perfumes, ela salientou que devido ao poder atrativo do Bôto, enquanto entidade, quando usado pelo homem, as mulheres “não resistem ao seu charme”; quando usado pela mulher, ela “acaba com a concorrência” (no final dessa frase, rimos). Entretanto, ela frisou que para a maior parte dos turistas essas explicações são novidades, logo ela acha que eles compram esses produtos em virtude da curiosidade, por acharem algo diferente, nosso, do Pará, levando como lembrança.

No decorrer do mês de julho percebeu-se que apesar da maior parte dos erveiros se posicionarem positivamente em relação aos “Perfuminhos de Sacanagem” (figura 33), principalmente, por ser um dos produtos que os turistas efetivamente compram,

havia alguns erveiros que alegaram não trabalhar com esses perfumes, mencionando não endossarem a forma como eles são apresentados aos turistas. Dona Edna, por exemplo, afirmou não trabalhar com os “Perfuminhos de Sacanagem” por acreditar que esses produtos têm o perfil de erveiros mais jovens. Já Dona Miraci teceu comentários mais incisivos em relação à circulação deles.

Figura 33 - “Perfuminhos de Sacanagem”



Fonte: Arquivo Pessoal (2023)

Eu não trabalho com esses “perfuminhos de sacanagem”, até por que eu acho isso uma baixaria, sinceramente! Eu trabalho aqui há mais de 40 anos e nunca foi preciso eu fazer esse tipo de situação para eu poder vender, até porque aqui nós somos um setor de barracas de ervas e não um campo de prostituição, pra mim isso é prostituição! [...] Esses perfumes surgiram de uns 5 anos pra trás, porque antigamente não via isso, inclusive se for perguntar princípio ativo desses perfumes pra quem vende, eles vão dizer que não sabem, porque simplesmente eles não têm nenhum!

Contudo, a maior parte dos erveiros parece aceitar bem a presença dos “Perfuminhos de Sacanagem”, bem como os percebem como “chamariz” para as

vendas, ou seja, como um atrativo que auxilia no marketing para divulgação de suas barracas entre os clientes. Seu Eli, em seu relato, evidencia essa percepção.

Olha quem eu me lembre de quem montou esses “perfuminhos de sacanagem” foi a Socorro Loura, para atender a encomenda de um deputado, mais ou menos em 2010, conhecido como “Caveira” bem polêmico e popular em Belém. Aí ele encomendou pra ela, pra ela fazer um gancho com esse perfuminhos com nomes de sacanagem como “lambe minha buceta”, “levanta quem tá morto”, e outros. Mas aí ele demorou de vir buscar. Aí o pessoal que vinha aqui na barraca, principalmente os turistas foi comprando, aí ela vendeu tudo! Então quando ele veio pegar, os dois riram muito porque ela vendeu todos e teve que fazer tudo de novo, mas não foi difícil porque eles são mais fácil de trabalhar, porque são feitos de uma colônia normal, feitos com corante bem colorido pra chamar atenção, tipo não precisa colocar as ervas como o “atrativo do amor”, porque o nome deles já chamam atenção dos clientes. Então eu só sei que a partir daí ela continuou fazendo e os outros erveiros foram imitando e criando outros nomes. Aí hoje em dia tem o “Chama Negão”, “Faz um pix pra mim!”, tem de tudo!

Observou-se que não há uma unanimidade dos erveiros em “entrar na brincadeira” com os turistas. Pelo contrário, há relatos de queixas entre os erveiros, que os turistas mais perguntam e batem fotos do que compram, como indicando no comentário de Dona Edna.

Olha os turistas já chegam filmando e tirando fotos, ou fazendo chamada de vídeo, é quase todo dia nessa época das férias, mas é bom porque já fica divulgando a gente, porque tem muita gente que não conhece aqui o Ver-o-Peso aí já fica conhecendo. Mas eu não gosto assim quando eles chegam assim para tirar sarro com a cara da gente, por exemplo, quando eles chegam assim perguntando se tem um Viagra Natural pra dar pra um colega que ele tá precisando, aí eu nem respondo fico na minha, porque eles quase nem compram e ainda chegam pra tirar sarro com a cara da gente aí eu deixo eles falando sozinhos.

A queixa acima, de Dona Edna, sobre o consumo dos turistas não ser significativo para a renda deles é recorrente. Todavia os erveiros indicam que mantém a hospitalidade com esses clientes, pois acreditavam que os vídeos que são postos nas plataformas digitais ajudam na divulgação da imagem do setor e de seus produtos. Em contrapartida, aos demais erveiros, Beth Cheirosinha não se queixava sobre o consumo dos turistas de alta temporada em sua barraca; pelo contrário ela afirmou que eles representam um ponto alto de suas vendas, pois fazem muitas encomendas, as quais ela não tem como entregar no Ver-o-Peso, então ela despacha grande parte pelo correio, em seguida eles realizam o pagamento por pix.

Beth Cheirosinha tem uma avaliação positiva sobre as filmagens que os turistas fazem ao adquirirem seus produtos. Apontando sua satisfação, ela afirma que em virtude dos vídeos que circulam sobre ela, um forte fluxo turístico procura sua barraca, citando ser conhecida em Portugal e outras partes do mundo. Quando perguntada sobre ser filmada e ver sua imagem no *ciber espaço*, ela se posicionou:

Eu acho Super legal! Muito bacana mesmo! Porque primeiramente me divulga e depois sou conhecida, não digo nem nacionalmente e sim mundialmente! Sabe, uma vez fui para aquela cidade de Ribeirão Preto, aí subi em um avião e achei que lá ninguém iria me reconhecer, mas aí, quando cheguei lá, logo na entrada do hotel, todo mundo já foi me reconhecendo e me apontando: “olha lá a Beth Cheirosinha do Ver-o-Peso”, isso me deixou surpresa e feliz!

Beth Cheirosinha afirmou que além de receber muitos turistas em sua barraca, possui muitos clientes famosos (figura 34), como Fafá de Belém, Isis Valverde, Regina Cazé, Leão Lobo. Esses encontros ficam registrados num painel fixado na parte de cima de sua barraca.

Figura 34 - Painel Beth Cheirosinha & Celebridades



Fonte: Arquivo Pessoal (2023)

Percebe-se que as equipes de reportagem ou celebridades, quando visitam o Ver-o-Peso, frequentemente a procuram, como foi o caso da apresentadora de um programa culinário, Rita Lobo, em agosto de 2023, e a cantora Anita, no primeiro semestre de 2021. Ao conversar com ela sobre seus encontros com as celebridades, ela descreve o que mais lhe marcou.

Entre todos que já vieram me visitar aqui o que eu mais fico emocionado e não esqueço, foi quando o Gilberto Gil, na época até que era Ministro da Cultura, veio aqui na minha barraca e se sentou aqui no meu banquinho. Aí ele começou a perguntar as coisas sobre a minha história como erveira, aí eu foi falando, e fiquei admirada com o jeito dele super educado, daquele jeitinho dele falando bem devagar, porque nós feirantes somos assim meio arretados no jeito, eu mesmo pra conseguir falar tem que ser assim cedo, porque aqui nós não temos nem estrutura pra trabalhar direito!

Ao considerar as percepções dos erveiros sobre essa demanda turística, bem como as “exclamações” dos turistas sobre os erveiros durante as chamadas de vídeos, qualificando-os como “mandingueiros” ou “feiticeiros” do Pará, me parece que todos participam do agenciamento de uma imagem de consumo “exótica” e “autêntica” dos erveiros e seus produtos. Busquei aprofundar essa percepção, conversando com turistas e erveiros sobre esse gênero de produtos. Dessa forma, em minhas incursões em campo durante o mês de julho de 2023, conversei com Nilson Saldanha, de João Pessoa, que estava com um grupo visitando o setor das ervas, mostrando-se um dos mais animados ao olhar os “perfuminhos de sacanagem”. Após me apresentar, perguntei o que havia lhe chamado mais atenção durante a apresentação desses produtos, e qual era sua motivação para comprá-los.

Olha, o que eu mais gostei na apresentação presencial de Dona Socorro Loura foi esses perfumes com esses nomes aqui, mas eu não sei de posso falar [eu afirmei que sim sem problemas!] Então esses “Chora no Meu Pau”, “Lambe Buceta”, “Levanta quem tá morto” e também esses comédias “fax um pix pra mim”, “amansa vizinho”, inclusive pra quem eu não pude comprar um de lembrança, tirei umas fotos pra mostrar que aqui no Pará tem perfume pra dar jeito em tudo (risos)!⁷⁶

Em outro momento, observava o turista carioca Silvio, que ria e fazia perguntas durante a apresentação de Dona Socorro Loura sobre os produtos “Óleo da Bôta” e da garrafada “Tesão do Índio”. Após a finalização, fiz a abordagem, e perguntei qual era motivação de levar os produtos citados.

A gente já a conhecia da *internet*, mas vê pessoalmente é muito melhor, por exemplo, esse óleo da bota, quer dizer Bôta né? Eu nunca tinha ouvido falar, mas levei mais pela apresentação dela e pra “zoar” os amigos, e aí tô também levando esse “Tesão do Índio”, que ela disse que faz o cara faz a mulher “chorar na rôla” depois do serviço (riso dele e do amigo)⁷⁷.

⁷⁶ Essa entrevista me foi cedida por Nilson Saldanha mediante autorização em áudio em 08 de julho de 2023.

⁷⁷ Essa entrevista me foi cedida por Silvio Ribeiro mediante autorização em áudio em 21 de julho de 2023.

Na fala do visitante de João Pessoa, percebe-se que sua escolha em adquirir os “Perfuminhos de Sacanagem” não tem conexão com a eficácia do poder atrativo deles. Da mesma forma, no comentário do visitante carioca parecia não haver conexão da escolha do “Óleo da Bôta”, com o Boto enquanto entidade ou lenda amazônica (ele não sabia pronunciar a palavra). Para ambos os turistas, os produtos adquiridos tinham valor enquanto *souvenires*, lembranças do “autêntico” do Pará, compradas para “zoar” os amigos.

Após o mês de julho, foi possível aprofundar essa percepção durante a movimentação turística nos dias 8 e 9 de agosto de 2023, quando foi realizado em Belém o evento internacional da Cúpula da Amazônia⁷⁸, um evento piloto de preparação para receber a COP-30⁷⁹, em 2025. Entre os erveiros, a expectativa era grande para receber o volume de turistas esperado para visitar a cidade e, conseqüentemente, o Ver-o-Peso, visto que segundo eles o mês de agosto não costuma ter muito movimento após o final das férias⁸⁰.

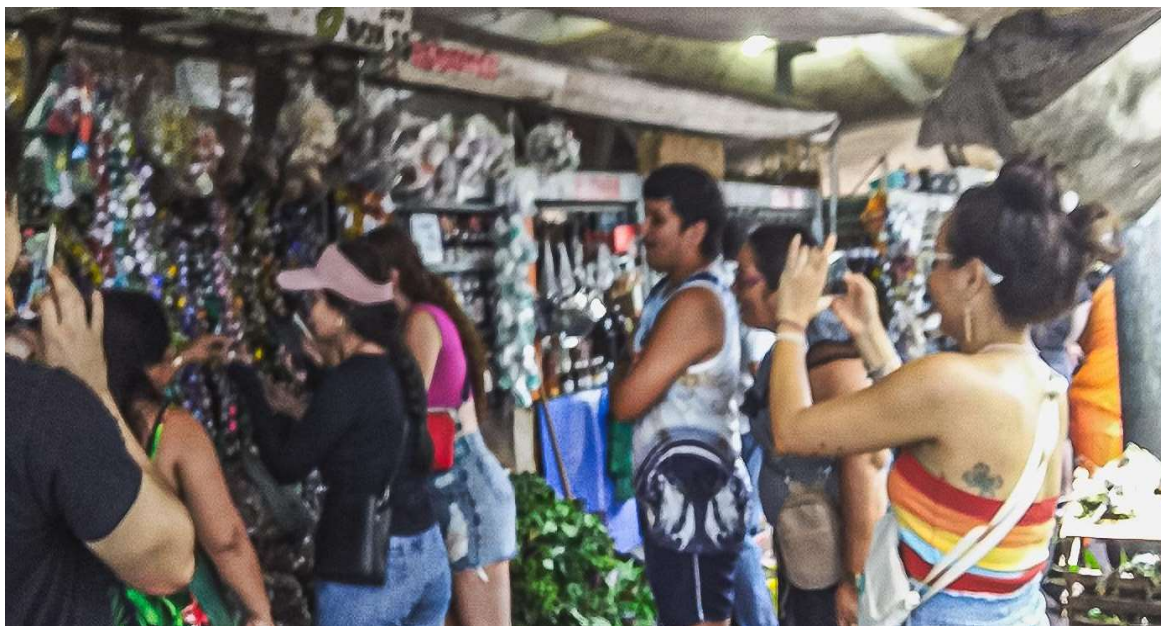
Nos dias 8 e 9 de agosto, durante o período da manhã, o fluxo turístico no setor das ervas era intenso, de modo que era inviável realizar conversas. Também era difícil escutar os diálogos entre os turistas e os erveiros devido ao eco dos risos após a apresentação de produtos como “Óleo da Bôta”, “Viagra Natura”, mas principalmente depois dos “perfuminhos de sacanagem”. Havia alguns turistas bolivianos e colombianos com dificuldade de interação com os erveiros devido à própria barreira do idioma, que se intensificava com esse clima de “catarse” geral. Eles acabaram se misturando aos demais turistas de outros estados, entrando no “clima das brincadeiras”.

⁷⁸ A Cúpula da Amazônia é um evento reuniu nos dias 8 e 9 de agosto de 2023 em Belém (PA), chefes de Estado dos oito países integrantes da Organização do Tratado de Cooperação Amazônica (OTCA): Bolívia, Brasil, Colômbia, Equador, Guiana, Peru, Suriname e Venezuela. EMBRAPA: <https://www.embrapa.br/cupula-da-amazonia>. Acesso em: 29. 11. 2023.

⁷⁹ Em 2025, Belém vai sediar a Conferência sobre Mudanças Climáticas da ONU (COP-30), quando deve receber mais de 50 mil visitantes. O legado que COP-30 deixará para a cidade? Essa é a grande pergunta que os belenenses fazem desde agora. A realização do evento é um esforço nacional, envolve governo federal, governo estadual e Prefeitura de Belém [...]São obras para alavancar o turismo, potencial que precisamos investir para gerar renda, que vão transformar nossa cidade de infraestrutura urbana por várias avenidas, parques, e mercados da cidade entre eles o Ver-o-Peso. Disponível em: Agência Belém <https://agenciabelem.com.br/Nota/45756/legado-da-cop-30-para-belem-vai-transformar-a-vida-da-populacao-e-beneficiar-a-cidade>. Acesso em: 29.11.2023.

⁸⁰ Há uma expectativa maior ainda dos erveiros em receber os turistas que virão para o evento da COP-30, em 2025, visto que a Cúpula da Amazônia (figura 35) foi somente um evento teste de preparação da cidade para COP-30. Assim, vale ressaltar que toda cidade de Belém está se preparando para receber esse evento, de modo que várias obras de infraestrutura, e de reformas em praças, zonas de grande movimentação urbana e Mercados, foram aprovadas em 2023 pelo governo do Estado e prefeitura, entre elas a reforma do Ver-o-Peso.

Figura 35 - Os turistas durante “Cúpula da Amazônia”



Fonte: Arquivo Pessoal (2023)

Finalmente na tarde do dia 9, a movimentação dos turistas ficou mais tranquila e consegui conversar com alguns deles. Uma turista, aos risos, falava com uma amiga durante uma videochamada, enquanto Dona Edna lhe apresentava o “Perfume da Bôta”, apresentado seus efeitos atrativos. Esperei a finalização da venda, apresentei-me. Ela disse que, embora fosse paraense, se considerava turista, pois morava na Holanda há 23 anos, acrescentando que já conhecia as erveiras, pois as seguia pela internet. Conforme sua percepção:

Eu acho que esses são produtos típicos da nossa cidade, que são esses do Bôto, por isso bati umas fotinhas dele e também dela (apontando para Dona Edna), que pra mim são as curandeiras típicas do nosso Pará, e vou levar isso de lembrança! Mas amiga esse perfume não é pra mim viu, porque sou bem casada, ele é pra uma amiga minha que se separou e nunca mais teve sorte assim no amor. Aí ela me falou, se você for no Ver-o-Peso, traz alguma coisa assim bem legal, então pra ter certeza eu liguei a câmera e estava falando com ela, como você viu, diretamente para Holanda, e vi que ela amou! Até por que com essa tecnologia de hoje, com a internet, ela também conhece as erveiras, que acho que são conhecidas no mundo todo, acho que até no Japão e lá na Holanda também⁸¹.

Em seguida, conversei com um visitante de Itajaí, Santa Catarina, que estava na barraca de um dos filhos de Dona Coló. Percebi que ele olhava encantado com a explicação sobre as propriedades atrativas do perfume do “Perfume Bôto”. Após a venda, ele explicou seu interesse:

⁸¹ Essa entrevista me foi cedida por Carla Silva, mediante autorização em áudio em 09 de agosto de 2023.

Olha, eu procurei esse setor no Ver-o-Peso, porque outros amigos meus, que já conheciam esse lugar lá no Sul, me indicaram, dizendo que eu podia ver o que havia de mais autêntico daqui do Pará. E fiquei impressionado com esse “Perfume do Bôto”, que ele tava me explicando que se o cara usar a mulherada não aguenta, faz fila (risos). Mas tô levando não porque eu acredite nessas lendas, mas não custa testar.⁸²

Notei, ainda, uma turista muito animada durante a apresentação dos “Perfuminhos de Sacanagem”, na barraca de Simony. Permaneci acompanhando a venda e após muitos risos e observações trocadas entre elas, a turista adquiriu uma grande quantidade de perfuminhos. Foi quando me aproximei, apresentando-me, e perguntei qual a motivação em comprar os “Perfuminhos de Sacanagem” em grande quantidade.

Eu já conhecia os erveiros, e até eu e meus amigos sempre vemos e compartilhamos os vídeos deles, então não poderia vir aqui no Pará sem deixar de ver eles, aí achei esse jeito do paraense de falar um show à parte, que cria uma espécie de marca! Tipo assim, acho que as brincadeiras com o sexo, quando eles apresentam alguns produtos, tipo os “chupa isso ... ou lambe aquilo”, é bem divertido e foi dessa fuleragem que gostei! Então eu tô levando dois cachinhos de perfumes, porque um vou usar para fazer brincadeiras no carnaval de “sampa”, e outro eu tô levando também para usar de lembrança na decoração par minha casa. Mas também achei o Ver-o-Peso muito bonito, e até tirei umas fotos aqui dessa parte do patrimônio, aqui no Mercado do Peixe e naquele casarão bonito (apontou para o Solar da Beira).⁸³

Neste cenário os turistas descrevem suas impressões sobre os erveiros e seus produtos com a perspectiva do exótico e do autêntico. Por exemplo, a classificação da visitante naturalizada holandesa era de “curandeiras do Pará”. O turista de Santa Catarina citou que recebeu uma indicação para conhecer o setor das ervas como referência do exótico “autêntico”. A turista paulista reforça que o jeito dos erveiros em apresentar os “Perfuminhos de Sacanagem” (falando fuleragem) cria uma espécie de marca do Pará, descrevendo que os comprou em grande quantidade para usá-los como uma fantasia exótica de carnaval, e ainda como *souvenirs* que para decorar sua residência.

Essas percepções na produção do patrimônio “autêntico” são analisadas por Meyer (2019), que aborda os diferentes processos desencadeados para o

⁸² Essa entrevista me foi cedida por Arnaldo Francisco da Silva, mediante autorização em áudio em em 09 de agosto de 2023.

⁸³ Essa entrevista me foi cedida por Karina Costa, mediante autorização em áudio em 09 de agosto de 2023.

reconhecimento e contestação do patrimônio. Ela observou as dinâmicas da produção audiovisual da religião pentecostal e a mídia de massa em Gana, na qual identificou o potencial perturbador do encantamento que algumas imagens possuíam dentro de configurações religiosas e sensoriais específicas, produzidas intencionalmente com o objetivo de representar o domínio do “mal”. Essas ponderações podem ser um caminho para compreender como as mediações de imagens exóticas autênticas, dos erveiros e seus produtos, podem provocar uma série de percepções sensoriais, à vista que “em torno das dinâmicas do patrimônio, são exploradas aí as dimensões estéticas das relações que se estabelecem nesses universos, [...] à apreensão sensorial do mundo e às formas de relação das pessoas com as coisas através do conjunto dos sentidos” (Meyer, 2019, p.16).

Outro dado etnográfico relevante foi observado durante a Cúpula da Amazônia, em que persistiu na movimentação dos visitantes com o itinerário turístico de maior intensidade nas barracas das erveiras de projeção midiática⁸⁴. Assim, identificou-se que havia um fluxo turístico substancial visitando a barraca de Dona Socorro Loura, bem como o reduto dos filhos de Dona Coló, mas que em direção a barraca de Beth Cheirosinha brotava um fluxo turístico latente, ou seja, durante quase todo o evento ela ficava coberta de *flashes* (figura 36).

Essa movimentação no setor das ervas durante o evento da Cúpula da Amazônia evidenciou a força da imagem midiática projetada sobre as erveiras mais procuradas como atrativos exóticos e “autênticos” do Pará. Na análise desses vídeos considerei as premissas de Gell (1998) sobre o impacto da internet, que depende do uso ou agenciamento dos humanos sobre o mundo virtual, isto é, as imagens negativas sobre os atores sociais não são decorrentes da internet, e sim, do agenciamento contornado no espaço on-line.

⁸⁴ Conforme a indicação dos erveiros a plataforma *youtube* é a mais acessada por eles para se informarem sobre os vídeos, que os turistas e equipes de reportagens, postam sobre eles na *internet*. Assim, em 23 de agosto de 2023, pesquisei essa plataforma digital, verificando que Beth Cheirosinha apareceu como a erveira com o vídeo com maior número de acessos, contabilizando 147 mil, com o vídeo “Personagens do Brasil: O mercado do Ver-o-Peso de Belém”. Em seguida apareceu Dona Socorro Lora com o segundo vídeo mais acessado, com 43 mil acessos, com vídeo “Perfome do Bôto da noni Socorro Loura Ver-o-Peso”. Em terceiro lugar, mesmo afastada, apareceram Dona Coló, contabilizando 21 mil acessos, com o vídeo “Dona Coló Vendedora de ervas do Ver-o-Peso”, logo essa pesquisa evidenciou a potência midiática dessas erveiras, bem como a veiculação delas e dos produtos das ervas como seres exóticos e “autênticos” do Ver-o-Peso.

Figura 36 - “Cúpula da Amazônia”: Barraca de Beth Cheirosinha



Fonte: Arquivo Pessoal (2023)

Portanto, de acordo com essa movimentação, abordagens, falas e interações entre turistas e erveiros passam pela mediação dessa imagem midiática exótica e “autêntica”, que coloca em evidência as relações e tensões entre o global e o local. Como sinalizado por Latour (2012), a cartografia social abre as conexões entre essas dimensões, pois ao “navegar nesse espaço achatado (dos movimentos e linhas traçadas entre pontos mobilizadores de questões interessantes) para focalizar melhor aquilo que circula, [...] e perceber muitas outras entidades cujo deslocamento mal era visível antes” (Latour, 2012, p. 295).

Problematizando essas tensões entre o local e o global, Ouriques (2005) coloca em evidência que o turismo pode funcionar como um veículo de reedição do colonialismo, ao festichizar vários aspectos do “autêntico” da população autóctone, como a cultura, o patrimônio e outras singularidades, que podem ser convertidos em exotismo, servilismo, e principalmente, como se observa no setor das ervas em mercadorias *souvenires*.

3.2 APARELHAMENTO DO DISCURSO PATRIMONIAL E A “INVISIBILIDADE” DOS ERVEIROS

Com o fim da alta temporada e da Cúpula da Amazônia, o ritmo do setor das ervas voltou ao “normal”, ao cotidiano, com a movimentação dos clientes paraenses que procuram os erveiros para o tratamento medicinal e espiritual, além das visitas esporádicas de alguns turistas. Nesse cotidiano, o cochicho entre os erveiros era de reclamação em relação à fraca movimentação dos clientes esperados até meados do mês de setembro, todavia os erveiros já se mostravam ansiosos para a chegada da “Quadra Nazarena”, período que engloba uma série de eventos religiosos e profanos ligados ao Círio de Nazaré⁸⁵.

Foram importantes as pistas sobre as conexões do discurso patrimonial hegemônico no decorrer de algumas falas e atitudes observadas nos turistas. Nesse cenário, percebeu-se que entre fotos e filmagens dos erveiros, com exclamações como “mandingueiras” e “feiticeiros” do Ver-o-Peso, os turistas sinalizavam a necessidade de ir aos Mercados de Ferro (Peixe) e ao Bolonha (Carne), e no Solar da Beira para tirar fotos de ícones que eles “classificavam” como patrimônio do Ver-o-Peso.

As conversas com os turistas evidenciaram rastros desse comportamento, como a turista paulista, que durante o evento da Cúpula Amazônica levou uma grande quantidade de “Perfuminhos de Sacanagem” para usar como adereço carnavalesco, e *souvenires*, e que no decorrer de sua fala deixou clara sua preocupação em tirar fotos nos lugares onde ela conseguiu “enxergar” o patrimônio no Mercado: “[...] achei o Ver-o-Peso muito bonito, e até tirei umas fotos aqui dessa parte do patrimônio, aqui em

⁸⁵Conforme a Superintendência do IPHAN-PA: O Círio de Nossa Senhora de Nazaré é uma celebração religiosa que ocorre em Belém (PA), inscrita no Livro das Celebrações, em 2004. Essa celebração foi reconhecida como Patrimônio Cultural Imaterial da Humanidade, pela Unesco, em dezembro de 2013. Os festejos envolvem vários rituais de devoção religiosa e expressões culturais, e reúnem devotos, turistas e curiosos de todas as partes do Brasil e de países estrangeiros [...]. Instituído em 1793, o Círio é uma celebração constituída por vários rituais de devoção religiosa e expressão cultural, cujo clímax ocorre na procissão, no segundo domingo de outubro. Considerado uma das maiores concentrações religiosas do mundo, tem como ponto alto a procissão da qual participam mais de dois milhões de pessoas do Estado e de diversas partes do Brasil. Os paraenses consideram essa festa um grande momento anual de demonstração de devoção e solidariedade, de reiteração de laços familiares e manifestação social e política. Disponível em: <https://www.gov.br/iphan/pt-br/superintendencias/para/patrimonio-mundial>. Acesso em: 30.04.24

frente do Mercado do Peixe e também naquele casarão bonito (apontou para o Solar da Beira)”⁸⁶.

Cotejando as questões discutidas no início do primeiro capítulo sobre o “enquadramento da memória” com a narrativa eurocêntrica sobre a fundação de Belém (Resolução Régia da Casa de “Haver o Peso”, 1688; *La Condamine*, 2000), percebo que o Ver-o-Peso emerge como um legado da Elite seringalista (Santos, 2004; Sarges, 2002; Gomes *et al.*, 2019; Corrêa, 2006). Assim, buscou-se expandir a pesquisa para a escuta dos gestores das agências públicas do patrimônio e turismo municipais, os erveiros e demais feirantes, além de buscar as “informações” patrimoniais que são repassadas aos turistas.

Dessa forma, após a finalização da Cúpula da Amazônia foi enviado e-mail solicitando um encontro, tendo recebido uma resposta rápida da Secretaria Municipal de Turismo – Belemtur, que agendou uma entrevista com o Secretário de Turismo ainda para o mesmo mês (agosto). Em relação ao IPHAN, foram enviados vários e-mails e quando foi dada resposta, foi agendada uma entrevista para o final de setembro de 2023. Com relação à Fundação Cultural de Belém – FUMBEL, não se obteve resposta.

Assim, no final de agosto de 2023, fui recebida na cobertura do prédio da Junta Comercial de Belém - o último andar é da Belemtur e possui uma linda vista panorâmica para Baía de Guajará. Após um pequeno atraso, fui recebida pelo Secretário André Luiz Barbosa da Cunha, que se identificou como empresário da área. Em seguida também me apresentei, solicitando que ele me falasse sobre a percepção da Belemtur sobre o Ver-o-Peso enquanto patrimônio. Como ele afirma:

Eu penso que o Ver-o-Peso é a cara de Belém, com uma explosão de cores, sabores e cultura, que contam a história da nossa cidade, que começou ali, ao longo desses 400⁸⁷ anos, se manteve e não deixou de existir, diferente de outros espaços que foram se deteriorando. Assim, posso dizer que o Ver-o-Peso é a materialização de toda história de Belém, que é perfeito para aqueles que querem viver o lado histórico e cultural por ter casarões que nos remete aos tempos áureos da borracha, tanto do primeiro quanto do segundo ciclo. Sendo que no primeiro ciclo foram construídos aqueles prédios, como o Mercado da Carne e de Peixe, foi quando vieram aquelas estruturas metálicas que vieram da Europa. Então, você andar no Ver-o-Peso é

⁸⁶ Essa entrevista me foi cedida por Karina Costa, mediante autorização em áudio em 09 de agosto de 2023.

⁸⁷ Em março de 2023 o Ver-o-Peso completou 397 anos, todos os anos nessa data a prefeitura de Belém comemora com bolo gigante, ações sociais e shows. Em 2023 a festa contou com duas mil pessoas, a reportagem completa está disponível em: <https://agenciapara.com.br/noticia/52766/estado-celebra- aniversario-do-ver-o-peso-com-acao-de-cidadania-em-belem>. Acesso em: 22.04.24

contemplar uma história de mais de 400 anos como um símbolo como de patrimônio nacional e internacionalmente.⁸⁸

Ao iniciar a conversa mencionei somente o Ver-o-Peso e o patrimônio, no intuito de deixá-lo à vontade para mencionar sua opinião livremente. Ao perceber que ele não fez nenhuma menção aos erveiros e demais feirantes, questionei se enquanto gestor da Belemtur ele via a contribuição dos erveiros, e demais feirantes, ao que ele respondeu:

Acho que tudo se complementa é difícil de falar de algo individualmente. O que torna o Ver-o-Peso esse majestoso espaço é a somatória de tudo que é oferecido. Ali você tem pessoas, os pescadores vendendo o peixe que acabou de ser pescado, os comerciantes que vendem as suas carnes, as pessoas que vem do interior comprar com os erveiros os seus produtos, além disso, o órgão que administra os erveiros e demais feirantes é a Secretaria de Economia Municipal – SECON. O que posso dizer é que os erveiros, assim como os demais feirantes, eles são permissionários, os quais a prefeitura oferece cursos de qualidade no atendimento por meio da fundação Ver-o-Sol.⁸⁹

No final da conversa, perguntei sobre o treinamento para os recepcionistas dos Postos de Informações Turísticas – PITs de Belém (no Solar da Beira há um PIT que atende um grande fluxo turístico). Ele mencionou que os recepcionistas são estagiários de um convênio da prefeitura com as universidades, mas não necessariamente precisam ser estudantes do curso de Turismo. Precisam falar pelo menos dois idiomas e recebem treinamento em qualidade no atendimento pelo Sindicato de Turismo de Belém.

No final de setembro fui à Superintendência IPHAN-Pará (conforme havia sido agendado). Todavia, uma secretária informou que Denise do Rosário, técnica encarregada da entrevista, teve um chamado urgente e não poderia me receber, entretanto, eles nunca entraram em contato comigo, nem tampouco responderam minha tentativa de reagendamento.

Após a negativa do IPHAN, resolvi arriscar uma visita à FUMBEL, que ficava próxima à sede do IPHAN, numa área nobre da cidade. Chegando lá, pedi para falar com Gabriela Ferreira, secretária vinculada as Chefias de Gabinete, a quem eu havia endereçado o e-mail solicitando uma entrevista em que não obtive resposta. Gabriela veio falar comigo, e justificou que já havia comunicado a minha solicitação à Chefe do Departamento de Patrimônio, Márcia Fortes, e pediu para eu aguardar um pouco para

⁸⁸ Essa entrevista me foi cedida mediante autorização gravada, pelo Senhor Secretário da Belemtur André Luiz Barbosa da Cunha, em 31.08.23.

⁸⁹ Idem nota 15.

ver quando poderia ser marcada a entrevista. Após uma espera, Gabriela retornou dizendo que Márcia poderia me receber na manhã seguinte.

Parti, mas pensando na dificuldade em obter respostas dos órgãos de gestão pública do patrimônio em Belém. Os dilemas do método etnográfico nos estudos de caso implicam, frequentemente, na dificuldade de acesso e no silêncio dos interlocutores em posição privilegiada. Poderia imaginar várias interpretações para esse silêncio do IPHAN, e a resposta forçada da Fumbel, porém acredito que a mais provável é a falta de interesse desses Órgãos em estabelecer um diálogo sobre as suas perspectivas de patrimônio, estruturadas em um discurso patrimonial hegemônico, com uma doutoranda de pós-graduação em antropologia, que poderia trazer uma perspectiva fora de sua área de conforto.

Algumas perguntas relevantes que eu faria na Superintendência do IPHAN ficaram no ar, por exemplo, quais ações foram tomadas após o levantamento realizado com os feirantes do Ver-o-Peso, na aplicação do Inventário de Referências Culturais – INRC, no ano 2009. Neste sentido, no site do IPHAN, a única menção que consta sobre essa ação é um pequeno resumo⁹⁰, pouco representativo, em relação ao valor incomensurável dos ofícios ancestrais dos artesãos, boieras⁹¹, erveiros, entre outros ofícios, do legado afroindígena do Mercado.

Em contrapartida, no site do IPHAN percebemos o destaque do Ver-o-Peso como patrimônio edificado, ressaltando seu legado enquanto Cartão Postal da *Belle Époque*⁹², inclusive disponibilizando um Dossiê sobre o Mercado de Ferro (de Peixe).

⁹⁰ No resumo constam mais informações sobre o método do Inventário - INRC, a única informação sem muito aprofundamento sobre os feirantes são as seguintes: “A área inventariada encontra-se na Zona Continental de Belém, onde se concentram as atividades pesquisadas, embora a abrangência do Ver-o-Peso, tanto em termos de trabalhadores como de recepção e distribuição de produtos, inclua municípios adjacentes e as ilhas do entorno da cidade. Desde a fundação da cidade de Belém o mercado funciona como porto de desembarque de mercadorias que abastecem até os dias atuais a feira do Ver-o-Peso – feira livre que está dividida espacialmente nos seguintes setores: Feira do Açaí, doca do Ver-o-Peso, Mercado de Peixe, Mercado de Carne, hortifruticultura, ervas, camarão seco, produtos de armazém, produtos típicos – maniva, macaxeira, jambu, tucupi, pimentas, produtos industrializados, artesanato, polpas de fruta, restaurantes e lojas da Avenida Castilho França.” Disponível em: <https://sicg.iphan.gov.br/sicg/bemImaterial/acao/19/>. Acesso em: setembro, 2023.

⁹¹ Dona Osvaldina da Silva Ferreira, de 71 anos, uma boieira que há quase 50 oferece receitas regionais em um dos boxes do mercado, localizado no coração de Belém [...] Metade desse tempo ela tem a companhia das filhas Eliana, 52, e Maria de Fátima, 53, que têm boxes próprios na feira. Disponível em: <https://parawebnews.com/pf-paraense-conheca-a-tradicao-das-boieiras-guardias-de-sabores-regionais/>. Acesso em: 21.04.24

⁹² Informações patrimoniais do Ver-o-Peso na perspectiva do IPHAN. Disponível: <http://portal.iphan.gov.br/pagina/detalhes/828>. E Dossiê IPHAN Mercado de Ferro (de Peixe). Disponível em: http://portal.iphan.gov.br/uploads/ckfinder/arquivos/Mercado_de_ferro_ver_o_peso_belem.pdf. Acesso em 22.04.23

Diante da ausência de diálogo do IPHAN, ao considerar o tempo transcorrido desde que esse levantamento foi realizado, provavelmente os dados do inventário tenham sido “engavetados”. A única informação tida sobre o inventário foi de um erveiro, que embora não tenha aceitado “oficialmente” ser interlocutor da pesquisa, gostava de contribuir de modo informal, com informações sobre sua rede de parentesco, sendo o único que mencionou ter tido contato com o IPHAN: ele mencionou que o Órgão havia feito uma pesquisa com os erveiros há muito tempo, porém, nunca retornaram, e ele tinha curiosidade para saber o que foi feito com aquelas informações.

Em relação à FUMBEL, pude ter acesso a informações diretas. No final de setembro de 2023 fui recebida pelo técnico do Departamento de Patrimônio, Jorge Pina, que justificando que Márcia Forte teve um imprevisto, mas que ele falaria comigo assim que chegasse. Arquiteto, assim como Márcia, ele trabalhava como técnico na FUMBEL desde 1996, com a “missão” de defender e divulgar o patrimônio histórico da cidade, principalmente a fiscalização e análise de novas inserções de bens tombados na área do centro histórico. Após me apresentar, questionei sobre a percepção da FUMBEL sobre o Ver-o-Peso enquanto patrimônio. Ele respondeu da seguinte forma:

No caso da FUMBEL, do município, o complexo do Ver-o-Peso está inserido no conjunto histórico e paisagístico do centro histórico de Belém, que foi tombado pela lei Orgânica de 1990, depois regulamentado pela Lei municipal nº 7.709 de 18 maio de 94. No caso do Ver-o-Peso a gente considera como bem de inestimável valor devido unir o patrimônio material e imaterial, histórico, estético e cultural, por isso, por duas vezes houve a tentativa de reconhecer ele como patrimônio mundial pela UNESCO. Na primeira tentativa foi contratado um técnico da universidade de Florença, da Itália, e durante o processo de pesquisa ele acabou modificando o objeto, porque ele entendeu que não somente o Ver-o-Peso poderia ser reconhecido como patrimônio, mas toda sua cercania incluindo ali a área do comércio, ou seja, foi entendido que toda aquela área como um museu a céu aberto, então se engavetou o projeto. Depois teve outra tentativa de se reconhecer o Ver-o-Peso como patrimônio Mundial, na gestão passada, e houve a contratação de consultorias em gestões passadas, porém tiveram muitas divergências políticas então o projeto foi engavetado novamente. O próprio Ver-o-Peso se confunde com a história da nossa cidade, por que quando surgiu a cidade ainda no Séc. XVII, foi um posto colocado ali para tributar nosso comércio, por que ali onde são as docas do Ver-o-Peso, era o Igarapé do Piri saindo das margens da Baía do Guajará, por que ali existia uma entressafrã comercial muito grande e ali tinha muitos canoeiros que vinham comercializar as drogas do sertão, então a Coroa portuguesa resolveu cobrar ali por peso, então daí veio o nome, “Ver-o-Peso”, essa é a história do mercado dentro da evolução comercial urbana de Belém.⁹³

Assim como realizado com ao Secretário da Belemtur, foi questionado somente sobre o Ver-o-Peso para que ele se sentisse à vontade para falar livremente. José Pina

⁹³ Essa entrevista foi cedida mediante autorização gravada pelo Senhor José Pina, em 27.09.23.

apresentou o Mercado de forma semelhante, com foco no legado material, e o legado da borracha, embora, como arquiteto do departamento de patrimônio, esse entrevistado demonstrasse maior conhecimento das diretrizes legais e demais tentativas de tombamento do Ver-o-Peso. Ao perguntar sobre a contribuição dos erveiros e demais feirantes ao patrimônio do Mercado. Ele respondeu:

Naquele Dossiê que mencionei de tentativa de tornar o Ver-o-Peso patrimônio da Humanidade, foi bem feito um inventário registrando essa parte do saber dos feirantes, inclusive do pessoal ali do setor das ervas que também é muito importante, então isso está de certa forma catalogado, embora engavetado, o que posso acrescentar é que o município até na gestão passada não tinha como registrar os bens imateriais, pois tem a necessidade de uma legislação mais ampla, então na gestão passada essa foi nossa luta junto com o Conselho Municipal de Patrimônio para implementarmos uma Lei que nos desse pernas para esse reconhecimento de bens de natureza imaterial, como há na esfera Federal do próprio IPHAN, que recentemente registrou o Carimbó como um patrimônio imaterial aqui do Pará.⁹⁴

Nesse momento Márcia Fortes chegou ao recinto se desculpando pelo atraso. Pedi que ela complementasse as perguntas realizadas, acrescentado algumas informações no exercício da guarda de outros bens tombados na cidade. Percebeu-se que ambos os gestores do Departamento de Patrimônio da FUMBEL argumentam no sentido de privilegiar o patrimônio material do Ver-o-Peso. Isso fica tanto mais explícito ao consideramos a formação da equipe, somente de arquitetos, que trabalham com diretrizes políticas focadas no patrimônio edificado, sendo que as “brechas” deixadas pelo Dossiê frustrado em reconhecer o Ver-o-Peso como Patrimônio da Humanidade foi engavetado, ou seja, observa-se a negligência de informações que poderiam ajudar a incluir o ofício dos feirantes como parte do patrimônio do Mercado. ‘

Essa percepção do Ver-o-Peso está em sinergia com o que o Secretário da Belemtur veicula: o Mercado como um patrimônio articulado aos mercados e casarões como lugares de memória do passado glorioso da *Belle Époque*, invisibilizando o patrimônio dos erveiros e demais, inclusive sinalizando que eles são vistos apenas como permissionários. As sugestões feitas foram que eu procurasse a SECON⁹⁵, encarregada de fiscalizar os feirantes, para obter mais esclarecimentos, evidenciando a percepção

⁹⁴ Idem nota 77.

⁹⁵ A SECON foi procurada conforme consta na entrevista com o Secretário Apolônio Brasileiro na página 44. Contudo, ele também não correlacionou os erveiros, e demais feirantes, a percepção patrimonial do Ver-o-Peso, todavia ele forneceu informações valiosas sobre o processo de ocupação e fiscalização dos equipamentos (barracas) no Mercado, que constam nas discussões do capítulo seguinte.

dos feirantes apenas como “operadores” de produtos de grande valor cultural e diversidade gastronômica.

Em relação ao IPHAN, a ausência de diálogo me deixou sem condições de ir além da posição expressa no *site* oficial dessa instituição, em que transparece uma postura assimétrica que coloca os holofotes no patrimônio edificado e paisagístico do Ver-o-Peso, e deixa à sombra o ofício dos feirantes. Postura semelhante à da FUMBEL, que também engavetou um Dossiê com informações que poderiam ampliar o discurso dessas instituições sobre a relevância do trabalho dos feirantes, desconstruindo a visão etnocêntrica do Ver-o-Peso como lugar de memória luso e seringalista.

Para compreender a forma como a visão dos gestores se conecta as informações patrimoniais e turísticas que chegam no Ver-o-Peso, foi agendada uma entrevista com a recepcionista que trabalhava no PIT, credenciado pela Belemtur. Assim, no final de setembro de 2023 fui ao Solar da Beira para uma conversa. Perguntou-se quais informações turísticas ela costumava passar. Ela relatou que dava informação sobre as ilhas próximas à Belém, principalmente sobre a Ilha do Combú⁹⁶ (segundo ela, atualmente é a mais procurada pelos turistas), mas que em relação ao Ver-o-Peso, costumava indicar a visita ao Mercado da Carne, ao Mercado do Peixe e ao próprio centro de artesanato das barracas do Solar da Beira.

Perguntei se a sugestão da visita aos mercados estava relacionada ao patrimônio cultural no Ver-o-Peso, se ela tinha recebido algum treinamento que incentivava a indicação desses locais. Ela fez uma pequena pausa para pensar, respondendo que costumava indicar prioritariamente parte do patrimônio do Ver-o-Peso, que é considerado o cartão postal da cidade, que, segundo ela, são o Mercado Bolonha (mercado da carne) o Mercado de Ferro (Mercado de Peixe) e o Solar da Beira, mas que também indicava a adjacência tombada, como o Palácio Antônio Lemos, a Praça do Relógio. Ela afirmou que a arquitetura desses locais conta a história da formação da cidade dos tempos da borracha.

⁹⁶ A Ilha do Combú é a quarta maior ilha das 39 que compõem a região insular da cidade de Belém do Pará. A população local é composta, em geral, por ribeirinhos e as atividades econômicas estão concentradas principalmente no turismo/lazer e no extrativismo. A APA Ilha do Combú vem ganhando cada vez mais destaque no cenário belenense, se tornando um dos principais pontos turísticos da cidade de Belém. Conta atualmente com mais de trinta bares e restaurantes na beira do rio, a Casa do Chocolate da Dona Nena, trilhas e roteiros variados para o lazer no local. Disponível em: <https://ilhadocombu.tur.br/a-ilha-do-combu/>. Acesso em: 01.05.24

Questionei se ela costumava indicar aos turistas, ou se eles pediam informações sobre outros setores do Ver-o-Peso, como o setor das ervas, que ficava ao lado do Solar. Ela retrucou dizendo que os turistas não tinham curiosidade sobre os feirantes, mas quando apareciam querendo alguma informação, ela fornecia. Após essa conversa, confirmou-se a extensão da visão hegemônica do patrimônio do Ver-o-Peso como “Cartão Postal da *Belle Époque*”, perceptível nas falas dos gestores municipais de patrimônio e turismo, extensiva à recepcionista, porta de entrada dos turistas, que invisibiliza os erveiros e demais feirantes.

Esse aparelhamento das várias camadas do Estado em torno do discurso patrimonial hegemônico em vigor no Ver-o-Peso, evidencia a importância do debate suscitado por Gonçalves (2005) e Abreu (2007, 2008), que argumentam sobre a problematização da categoria de “patrimônio cultural”, pautada na dicotomia entre bens materiais e imateriais, que se naturalizou na ordem discursiva nacional, refletindo-se, com efeito, nos discursos patrimoniais regionais. Desse modo, as relações assimétricas presentes no caso do Ver-o-Peso resultam na invisibilidade da alteridade dos erveiros, e demais feirantes, sendo essa percepção também expressa em outros estudos:

A maioria das influências e leituras institucionais sobre o Complexo do Ver-o-Peso assentam sua singularidade e significado ao aparelhá-lo com narrativas de soberania e representação paramentada em formações exógenas, como a *Belle Époque* europeia. Essas se descontextualizam quando contrastadas com as dimensões e sentido concedidos por seus frequentadores e familiarizados. Mesmo com o intenso vínculo, legitimidade e presença constituinte da feira, os sujeitos, suas narrativas e realidades, acabam marginalizados diante de intensões públicas quando sombreadas por construtos superficiais desconexos as existências e singularidades locais e regionais. Perceber essa dualidade de significações leva ao exame do processo de patrimonialização, como esse firma-se, em primeiro, ao aspecto monumental, histórico e paisagístico, antes da consideração da intensa variedade social e cultural presentificada e praticada a todo momento nesse Complexo feirístico que se mantém ativo 24 horas. (Vieira, 2019, p. 101)

Após as conversas com os gestores e a recepcionista, realizadas em fins de setembro, a essa altura já estávamos às vésperas do Círio de Nazaré, um período que traz para Belém, e ao setor das ervas, a maior demanda turística do ano. Foi quando pude acompanhar as conexões entre os erveiros e o fluxo turístico esperado durante a Quadra Nazarena, que se mostrou valiosa para pesquisa.

3. 3 QUADRA NAZARENA: PISTAS E CONEXÕES COM O DISCURSO PATRIMONIAL HEGEMÔNICO

O período das festividades do Círio para os paraenses equivale ao período natalino. Assim, de modo semelhante ao que se observa em grandes eventos turísticos nas cidades, no final do mês de setembro toda cidade de Belém estava enfeitada para saudar a Nossa Senhora de Nazaré. Essa mudança na paisagem também foi perceptível no Ver-o-Peso (figura 37). E naturalmente no setor das ervas, em que cada barraquinha, de modo singular, se enfeitou, não somente pela tradição das festividades do Círio, como também para receber o fluxo turístico, que começava a aquecer com a proximidade da “Quadra Nazarena” (figura 38).

Figura 37 - Mercado de Peixe no Círio



Fonte: Arquivo Pessoal (2023)

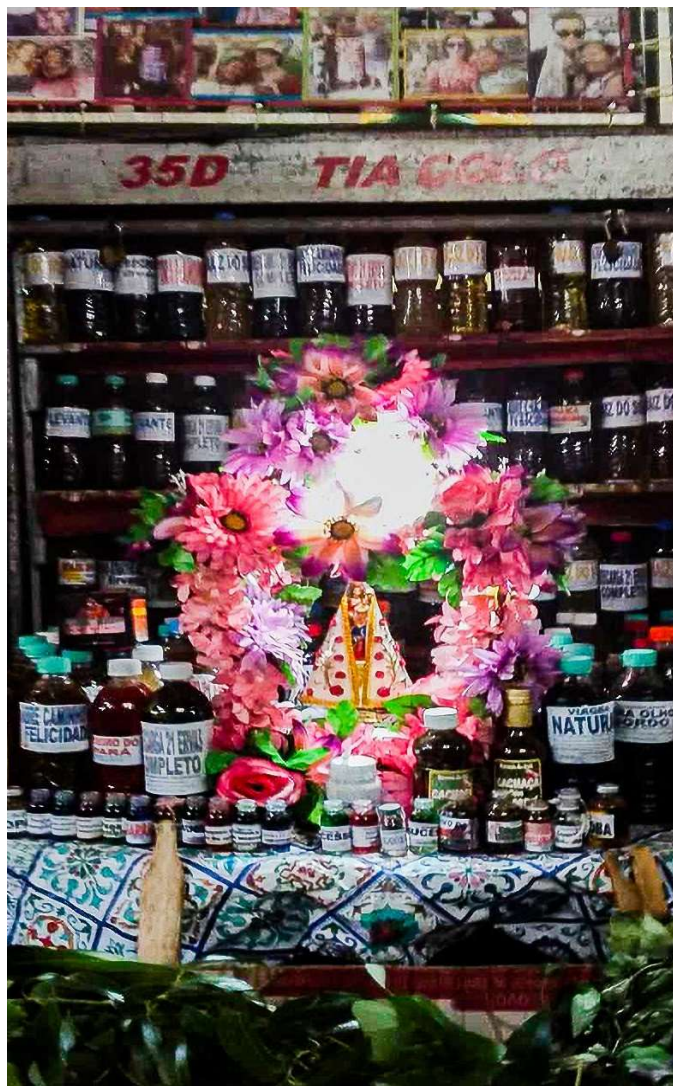
A “Quadra Nazarena”, um período que antecede a festa do Círio, engloba 14 procissões religiosas⁹⁷, eventos profanos como o “Auto do Círio”⁹⁸ e “Festa da

⁹⁷ Atualmente as manifestações de devoção religiosa estendem-se por quinze dias, durante a chamada quadra Nazarena. Entre as procissões que antecedem a grande procissão religiosa do Círio, encontram-se: Transporte dos Carros, Traslado para Ananindeua – Marituba, Romaria Rodoviária, Moto – Romaria, Trasladação. Em seguida as que sucedem ao Círio são: Ciclo – Romaria, Romaria da Juventude, Romaria da Juventude, Romaria das Crianças, Romaria dos Corredores, Romaria da Acessibilidade, Procissão da Festa, Recírio, os detalhes sobre cada uma dessas procissões está disponível em: <http://www.belem.pa.gov.br/ver-belem/detalhe.php?i=1&p=7>. Acesso 08.04.24.

⁹⁸ O Auto do Círio é realizado na sexta-feira que antecede à grande procissão do Círio, na manhã do domingo, 8, para homenagear Nossa Senhora de Nazaré, por meio de várias linguagens artísticas. A iniciativa foi criada pela professora Zélia Amador de Deus em 1993 e a atriz Margareth Refkalefsky, para que os artistas-devotos possam homenagear Nossa Senhora com o teatro de rua. Essa reportagem na

Chiquita”⁹⁹, além de atrações socioculturais. Portanto, percebe-se que o Círio de Nazaré atualmente se estende a todos esses eventos religiosos e profanos que englobam a “Quadra Nazarena”.

Figura 38 - Barraca setor das ervas no Círio



Fonte: Arquivo Pessoal (2023)

íntegra sobre o Auto do Círio se encontra disponível em: <https://agenciabelem.com.br/Noticia/237649/performance-musica-alegria-celebracao-e-homenagem-a-nossa-senhora-de-nazare-no-auto-do-cirio-2023>. Acesso em: 08.04.24

⁹⁹ A Festa da Chiquita ocorre no sábado que antecede o Círio de Nazaré desde 1978, na Praça da República, após a Trasladação. Apesar de não ser oficialmente reconhecida pela Igreja Católica como parte da festividade, por representar o lado profano, a celebração reúne milhares de pessoas para homenagear a Virgem de Nazaré e prestigiar shows de transformistas, travestis, transexuais, *drag queens* e misses *gays*. Essa reportagem na íntegra sobre a A Festa da Chiquita se encontra disponível em: <https://www.oliberal.com/cirio/festa-da-chiquita-ensina-que-viver-o-cirio-e-acolher-a-todos-1.593494>. Acesso 08.04.24.

Conversando com os erveiros sobre suas expectativas para esse período, eles relataram que o dia mais esperado na “Quadra Nazarena” é a segunda-feira após o segundo domingo do mês de outubro, ou seja, um dia após a maior procissão religiosa do Círio. Nesse dia, eles esperavam obter um lucro nas vendas equivalente a “maior parcela do décimo terceiro”, visto que se recebia a maior demanda turística do ano, com os turistas que costumam vir à cidade para participar do Círio, lotando a capacidade do parque hoteleiro local¹⁰⁰.

Assim, segundo os erveiros, nesse dia a demanda turística costuma se dirigir ao Ver-o-Peso com dois intuitos: primeiro, para fazer compras de *souvenires*, como lembranças e presentes, ou adquirir iguarias regionais em grande quantidade como açaí, polpas de frutas regionais, farinha grossa, entre outras, incluindo os produtos das ervas; segundo, parte desses turistas vinha ao Ver-o-Peso para fazer um *city tour* de despedida da cidade, sendo o Mercado um dos principais pontos turísticos visitados pelos grupos de excursão.

Buscando mais informação sobre essa demanda turística esperada, a partir do final do mês de agosto comecei conversar com os erveiros sobre esse fluxo turístico da época do Círio. Foram surgindo indicações de que existiam diferenças entre os turistas que visitam o setor das ervas no mês de julho, e os turistas da época da Quadra Nazarena, conforme é confirmado na fala de seu Eli.

O turista que a gente recebe o ano todo, ele é brasileiro e pergunta muito, porque ele já ouviu falar dos nossos produtos, mas nunca conviveu e nem teve oportunidade de ter, então ele vem e compra, leva e depois quando chega lá na cidade dele fala sobre a gente. Agora pra época do Círio, além desses, a gente infelizmente recebe muito os turistas estrangeiros, que só olham, tiram foto e não compram nada! Simplesmente eles chegam passam com o guia deles, que explica a nossa cultura para eles, aí eles passam direto. Agora tem outro turista no Círio que é muito bom pra gente, que ele que é o turista, que vem de outra parte do estado, aqui mesmo do Pará, aí eles compram pra eles, e para encomendas que fazem pra eles, porque quando eles chegam aqui não é só pra conhecer, aí eles já vão comprando.

¹⁰⁰ O Círio de Nossa Senhora de Nazaré, que ocorreu no domingo 8 de outubro de 2023, comemorou 231 anos, contou com mais de dois milhões de romeiros nas ruas de Belém, sendo 80 mil turistas de outros estados, países e vindos do interior do Pará, que elevaram a taxa de ocupação dos hotéis em 85%, chegando a 100% nos hotéis espalhados pelo percurso. Contudo, esse número não reflete a totalidade, com turistas que chegaram para ficar nas casas de amigos e parentes. Disponível em: <https://agenciabrasil.ebc.com.br/geral/noticia/2023-10/belem-se-prepara-para-231o-procissao-do-cirio-de-nazare>. Acesso em: 30.04.24

Em consonância com a percepção acima, Robertinha afirmou que “Se dependesse desses turistas para criar meus filhos eles tinham morrido de fome! Porque eles chegam com o guia deles e não compram nada, nem a água, que bebem quente mesmo, a que trazem na mochila!”. Além do tipo de cliente turista observado no decorrer do mês de julho, eram esperados para o período da Quadra Nazarena mais dois tipos de turistas: aqueles que vêm do interior do Pará e levam os produtos das ervas em grande quantidade, e os que vêm em grupos de excursão apenas para olhar.

Buscando conhecer as percepções desses turistas, desenvolveu-se um roteiro de perguntas sobre o patrimônio no Ver-o-Peso e sobre os erveiros. Além disso, considerando que os turistas que chegam em grupos de excursão são mais difíceis de serem abordados, buscou-se “acompanhar” esses movimentos, mantendo a distância necessária para observá-los interagindo com o guia turístico, feirantes e demais elementos do Mercado.

Assim, na primeira semana de outubro, quando o fluxo turístico da Quadra Nazarena começou a aumentar, conversei com uma visitante do Rio de Janeiro sobre suas impressões. Ao perguntar onde gostaria de bater uma foto relacionada ao patrimônio, ao que ela respondeu: “Eu penso que o patrimônio aqui no Ver-o-Peso está nos prédios, porque eles lembram o tempo que Belém foi criada, se eu tivesse que tirar uma foto de recordação disso seria ali no Mercado do Peixe¹⁰¹”. Uma visitante do Amapá se diferenciou da percepção anterior, fazendo menção à “cultura local”:

Olha, pelo conhecimento que tenho de patrimônio, eu acho que tem mais a ver aqui com estrutura dos casarões e mercados, que parecem que estão mantidos desde quando foram feitos há muito tempo atrás, que já ouvi falar que foi na época da borracha, né? E depois as ervas e as simpatias aqui desse setor, que também me chama muito a atenção, principalmente essa parte das lendas como a do Bôto, que acho que tem muito da cultura indígena por isso sempre venho aqui. Inclusive, depois vou bater uma foto ali na frente daquele casarão (apontou para o Solar da Beira) pra levar de recordação dessa parte histórica da cidade¹⁰².

Conversei com mais um visitante, nesse caso, sentado em um banquinho durante um bom tempo na barraca de Simony. Assim como a visitante do Amapá, ele mencionou a “cultura” do exotismo - a “mística” - dos erveiros, contrastando com o já conhecido patrimônio material do Mercado.

¹⁰¹ Essa entrevista me foi cedida mediante autorização gravada pela senhora Marcia Cruz, Rio de Janeiro, em 06 de outubro de 2023.

¹⁰² Essa entrevista me foi cedida mediante autorização gravada pela senhora Luciana Guimarães, Amapá, em 06 de outubro de 2023.

Olha, eu como maranhense, de São Luiz, o que eu percebo é que em relação ao patrimônio histórico, a cidade de Belém, e o Ver-o-Peso, não tem muita coisa pra mostrar, mas pelo que a gente vê aqui dentro do mercado, em relação à parte cultural, ele tem muita coisa, por isso venho aqui nas barracas das ervas, porque elas trazem a cultura do paraense, que é maravilhosa! Então, tem de tudo que você precisar em relação à questão mística de banhos e ervas, em relação a essa questão mística que o povo daqui do Pará acredita, e eu acho interessante de ver.¹⁰³

É interessante, perceber as diferenças nas falas da recepcionista do PIT do Solar da Beira, e dos turistas de outros estados, em que os erveiros e seus produtos foram destacados, não ficando apenas no patrimônio material do Mercado. Contudo, podemos também considerar que ainda assim, o patrimônio dos erveiros surge exotificado na “cultura mística”, e uma questão separada do patrimônio do Mercado. É o que se observa no turista maranhense, que depois de conversar longamente com Simony, uma erveira da quarta geração da rede ancestral de Dona Coló, ele apenas se concentrou na “alegoria” cultural.

Em nove de outubro de 2023, o dia mais esperado pelos erveiros na Quadra Nazarena, cheguei ao Ver-o-Peso para acompanhar o movimento às 7h30min, todavia a movimentação dos clientes pelo Mercado ainda era tímida. Deparei-me com a torcida do Papão¹⁰⁴, comemorando a subida do time para série “B” no dia anterior (figura 39).

Ao redor dessa movimentação havia uma equipe de reportagem da TV Liberal, sendo que essa comemoração estava localizada nos fundos do último corredor do setor das ervas, que fica ao lado do Mercado de Peixe, bem próximo à barraca da Simony. Com toda essa festa ao som de uma miniaparelhagem¹⁰⁵, a situação me deixou preocupada, pois nos dias de pico do fluxo comercial no setor das ervas já era difícil escutar as interações dos erveiros e clientes, e com esse som, seria inviável.

¹⁰³ Essa entrevista me foi cedida mediante autorização gravada pelo senhor Mosa Tavares, São Luiz - Ma, em 07. 10. 2023.

¹⁰⁴ Modo afetivo pelo qual a torcida do popular time local do Paysandu Esporte clube denomina o time.

¹⁰⁵ As Aparelhagens em Belém são estruturas com enormes caixas de sons acopladas que animam as festas do brega e tecnobrega paraense, geralmente as Aparelhagens tem um nome popular, algumas inclusive com fãs clubes, por exemplo em 2023 entre as mais populares estavam a Carabá, ou Crocodilo.

Figura 39 - Comemoração do Papão no “Veropa”



Fonte: Arquivo Pessoal (2023)

A equipe de reportagem partiu, por volta das 8h30min e os torcedores foram retirando as fantasias e diminuindo o som da miniaparelhagem e comemorando de modo mais discreto. Por volta das 9h horas o fluxo turístico começou a adensar, e registrei a chegada dos primeiros grupos de excursão. Rastreei o percurso deles, com o ponto de partida no estacionamento do início do Ver-o-Peso, na Praça do Pescador, onde os ônibus estavam estacionados, então aguardei um grupo para me aproximar a fim de pegar o *City Tour* desde o início.

O grupo seguido era ciceroneado por uma guia que falava em português e inglês, que já começou caminhando com o grupo em direção às feiras de frutas regionais e Hortifrútiis, alertando os turistas de que não era “seguro” bater fotos da Baía do Guajará nesse ponto, assegurando que haveria uma parada para contemplação dessa baía no Solar da Beira. Em seguida, percorremos a feira de Hortifrútiis, sendo que nas barracas de frutas regionais que exalavam um aroma especial, a guia apresentou informações sobre as frutas, bem como sobre a farinha “baguda” paraense que estava em umas barracas logo em frente. Alguns turistas pediram um tempo para comprar esses itens, a guia autorizou, dizendo que tinha que ser rápido.

Na sequência passamos pelo setor das boieras¹⁰⁶, que a guia explicou ser o setor gastronômico, responsável pela venda de comidas típicas paraenses. As boieras já

¹⁰⁶ As boieras são as mulheres que trabalham no setor das comidas típicas há gerações preparando as comidas referência na culinária regional como maniçoba, açaí com peixe frito, vatapá, entre outras.

estavam cozinhando, todavia, dado o horário, ainda antes do almoço, a guia andava devagar para os turistas baterem fotos das boieras, mas não se dirigiu a elas, limitando-se a falar sobre os pratos regionais mais famosos. Em seguida, subimos para as barracas que produzem o tucupi¹⁰⁷ *in natura*, que são produtos que servem de matéria-prima para os pratos típicos regionais, com os feirantes no processo de produção dessas iguarias. A guia tecia explicações sobre o processo produtivo e como essas iguarias eram utilizadas na gastronomia regional, fazendo uma parada para incentivar os turistas a tirarem fotos, mas esses feirantes continuaram trabalhando de cabeça baixa enquanto eram fotografados. Ao final de sua explicação, a guia pediu para que a seguíssemos, pois iríamos conhecer as belezas arquitetônicas do patrimônio histórico do Ver-o-Peso.

Ao chegarmos em frente ao Mercado Bolonha (carne), a guia fez uma parada explicando que ele, juntamente com o Solar da Beira (apontando para frente) e o Mercado de Ferro (peixe) (apontando à esquerda), formam o cartão postal da cidade, que guardam a memória dos tempos áureos da borracha. Ela contou detalhes sobre o processo de colonização correlacionado ao Ver-o-Peso, finalizando com o reconhecimento do IPHAN e os demais órgãos públicos locais.

Ao subirmos e descermos as escadarias do Mercado de Carne (figura 40), a guia foi explicando os detalhes arquitetônicos do estilo *arte nouveau* de suas estruturas de ferro ligado à *Belle Époque*, sendo que no alto das escadarias todos os turistas queriam bater fotos. Antes de atravessarmos para o Solar da Beira, a guia, sem atravessar a rua, fez uma pequena caminhada e parou em frente ao Mercado de Ferro (Peixe) apontando detalhes de sua estrutura metálica, além de curiosidades *da Belle Époque*. Ela finalizou dizendo que, por dentro, o Mercado de Ferro era somente um Mercado de Peixe (esse mercado tem a maior diversidade de pescados do Pará), logo não iríamos conhecê-lo, mas poderíamos aguardar por aqueles que desejassem bater fotos em frente dele.

¹⁰⁷ Tucupi é o sumo amarelo extraído da raiz da mandioca quando descascada, ralada e espremida (tradicionalmente usando-se um tipiti, mas no Ver-o-Peso usa-se uma máquina). Depois de extraído, o caldo "descansa" para que o amido (goma) se separe do líquido (tucupi). Inicialmente venenoso devido à presença do ácido cianídrico, o líquido é cozido (processo que elimina o veneno) e fermentado de 3 a 5 dias para, então, ser usado como molho na culinária paraense como o tacacá e o pato no tucupi. Disponível em: <https://flordejambu.com/blog/o-que-e-o-tucupi-conheca-esse-ingrediente-exotico-derivado-da-mandioca/>. Acesso em: 01.05.2024

Figura 40 - Excursão turística no Mercado Bolonha

Fonte: Arquivo Pessoal (2023)

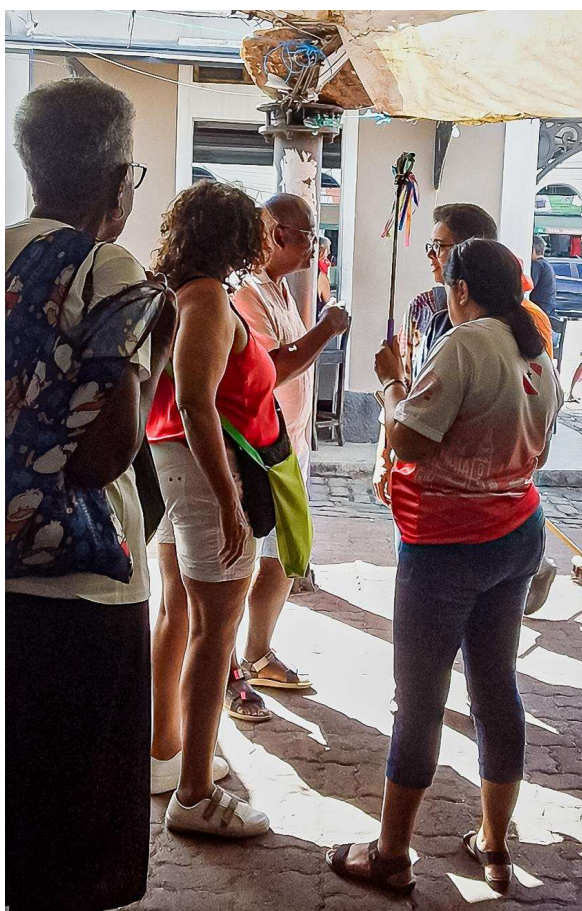
Ao atravessarmos para o Solar da Beira, a guia explicou as minúcias do estilo *neo clássico* e curiosidades sobre os barões da borracha que frequentavam o Solar, como ponte. Ali tivemos a parada mais longa para uso dos banheiros (que são pagos), fotos panorâmicas da Baía do Guajará, e compras no centro de artesanato disponibilizado nesse ambiente, com preços turísticos. Logo compreendi por que não havíamos passado pelo setor do artesanato do próprio Ver-o-Peso, que abriga os artesãos.

Após esse período de compras no Solar da Beira, fomos reunidos pela guia, advertindo que iríamos para o setor das ervas, e que devido ser o nosso último ponto de parada no *city tour*, nossa visita deveria ser rápida e que a tolerância para compras seria curta, e que o lanche deveria ser feito no próximo ponto do passeio.

Ao entrarmos no setor das ervas, a guia, sem interagir com os erveiros, seguiu vagarosamente pelo início dos corredores centrais, apresentados como autênticos “feiticeiros” e “feiticeiras” da Amazônia, e vendedores de produtos medicinais feitos

com ervas indígenas, dando destaque para os produtos que ela classificou como “típicos afrodisíacos do Pará”, como o “Viagra Natural” e o “Tesão do Índio”. Em seguida, mostrou os “Perfume do Boto” e o “Óleo da Bota”, como representantes de lendas típicas da Amazônia. Enquanto ela apontava e descrevia esses produtos, ela parou a certa distância, enquanto os turistas filmavam e fotografavam. Não houve perguntas sobre os produtos e os erveiros. Então a guia se colocou com o grupo em frente ao setor das ervas e sinalizou que eles poderiam ficar à vontade, todavia sem se dispersar, pois o ônibus estava a caminho (figura 41).

Figura 41 - Excursão turística no Setor das ervas



Fonte: Arquivo Pessoal (2023)

Após a partida desse grupo, acompanhei outro grupo no *city tour* pelo Ver-o-Peso. Pude perceber que havia pequenas variações nas informações turísticas, todavia com o mesmo padrão de apresentação do Mercado, dos erveiros e demais feirantes. É notável a força do discurso hegemônico patrimonial nas informações e atitudes dos guias turísticos, que tornam “invisível” o valor da alteridade do ofício ancestral dos erveiros, e demais feirantes. Considerando que eles não participam efetivamente do

city tour, sendo apresentados como uma “vitrine” viva da cultura congelada – “exótica” e “autêntica” – do Pará, à “disposição” para serem escrutinados e fotografados.

Nesses passeios, os erveiros são o último atrativo turístico, oferecidos como a “cereja do bolo” aos visitantes, isto é, como “propaganda” da “cultura” local, no sentido de reificação, conforme sugerido por Cunha (2018). É lá que podem ser conhecidos os “mandigueiros” da Amazônia, ressaltando que apesar de agregarem valor comercial a esses “passeios”, os erveiros são aliados das possibilidades de renda advindas das visitas. Os guias, antes mesmo de entrar no setor das ervas, já avisam da necessidade de se ter pressa, pois há pouco tempo para as compras: os comentários de indignação dos erveiros com esse tipo de turista mostrou-se procedente ao longo da minha observação das visitas.

Em contrapartida, nesses roteiros turísticos, o Mercado de Ferro (de Peixe), Mercado Bolonha (de Carne) e o Solar da Beira, são apresentados como ícones da história e memória da cidade, e do Ver-o-Peso. Nesses locais, representantes memoráveis do patrimônio e história, os turistas tiram fotos. Assim, considerando os roteiros turísticos, as falas dos visitantes e de gestores percebem-se as faces do agenciamento do discurso patrimonial hegemônico, em que o Ver-o-Peso foi eleito como um patrimônio “Cartão Postal da *Belle époque*”, em sinergia com as argumentações de Nora (1993) em torno da construção de lugares de memória com marcas colonizadoras e etnocêntricas.

As percepções dos turistas deixam transparecer a centralidade dos ícones arquitetônicos como representante do patrimônio. Ainda que alguns citem a “cultura” dos erveiros, esses não são vistos na positividade da sua diferença, mas sim como emanção da “exoticidade” do Pará. Assim, o emparelhamento do discurso do Estado se estende pelas mediações dos turistas, guias, roteiros de excursão, enfim, tudo converge para a produção do discurso patrimonial hegemônico.

Nesse cenário do Ver-o-Peso, é perceptível que o turismo cultural utiliza o legado dos erveiros como moeda de troca, como mercadoria. Assim sendo, Xerardo Pereiro (2003), em seus estudos antropológicos sobre o turismo e o patrimônio cultural, aponta que a “abordagem produtivista” se encaixa nesse conjunto de fatos etnográficos.

Na abordagem produtivista, o patrimônio cultural é entendido por esta posição como um recurso para o turismo cultural e para outras actividades económicas. Esta postura considera o patrimônio cultural como uma mercadoria que deve satisfazer o consumo contemporâneo, daí a necessidade

de um processo de interpretação que converta recursos em produtos ou mercadorias [...]. Esta atitude segue o critério do consumo e o da procura, utilizando o patrimônio cultural como representação das identidades culturais. Presta, porém, pouca atenção aos riscos da sobre-exploração turística. (Pereiro, 2003, p.4-5).

Contudo, não somente de grupos de excursão, nem tampouco de turistas de outros estados é feita a demanda turística desse período. Também conversei, na tarde do mesmo dia, com turistas do interior do estado do Pará, que apresentam outra percepção patrimonial dos erveiros e do Ver-o-Peso. Com a movimentação turística um pouco menos frenética, visto as excursões cessaram por volta das 13h, conversei com visitantes de Tomeaçu/PA, que estavam terminando de conversar com Beth Cheirosinha. Eles falaram sobre o patrimônio no Ver-o-Peso, indicando onde gostariam de bater uma foto que levassem de recordação do patrimônio.

Olha, a gente acredita que o patrimônio tá aqui mesmo com os erveiros, porque eles que tem esse conhecimento antigo que tem muito da nossa cultura paraense. E estamos levando o Banho Chama Dinheiro, pra nós e pra dar de presente, e a foto já tiramos aqui com a Beth pra ter a lembrança dela como um patrimônio daqui também!¹⁰⁸

Conversei também com duas pessoas que vieram do interior de Castanhal comprar produtos em grande quantidade para revenda, mas observei que levaram produtos para uso pessoal, dentre eles chamou a atenção o significado que eles atribuíram ao perfume do Boto, diferenciando-se dos demais turistas. Assim, após finalizarem suas compras, eles teceram o seguinte comentário:

Olha, Pra nós o patrimônio são os erveiros mesmo, e estamos levando as garrafadas para inflamação do útero em grande quantidade para atender uma encomenda, mas pra nós estamos levando também um banho pra descarrego e o Perfume do Boto para manter a chama do namoro acesa (risos), e a gente acredita que o Boto, por ser uma coisa aqui da nossa natureza, ele existe e age, porque já ouvimos vários casos. E a foto já pedimos pra tirar aqui com a Beth.¹⁰⁹

Os turistas do interior do Pará apresentam uma percepção diferenciada do patrimônio, considerando sua ação terapêutica eficaz e não apenas como ícone cultural.

¹⁰⁸ Essa entrevista me foi cedida mediante autorização gravada pelos senhores Wellington Costa. Herick Costa, Vanderlei Batista, Tomeaçu-Pa, em 09 de outubro de 2023.

¹⁰⁹ Essa entrevista me foi cedida mediante autorização gravada pelo casal Melissa e Guilherme, Castanhal-Pa em 09 de outubro de 2023.

Como sugerem Tavares e colaboradores (2019, p. 28), trata-se de reconhecer que “o ‘mundo’ acomoda muitas ‘feituuras’ possíveis”. Indicando que o reconhecimento do legado patrimonial do ofício não fica reduzido à valorização de certas “crenças” (atrasadas): são as escolhas nas compras, como os banhos atrativos e descarrego para uso pessoal, ou ainda a grande quantidade de produtos medicinais para presentear ou revender.

Nesta perspectiva, cabe destacar o depoimento dos turistas de Castanhal, ao observarem que, para eles, o Boto é uma entidade com agenciamento nas propriedades atrativas do produto. Por fim, esses turistas ainda indicaram os próprios erveiros como referência do patrimônio do Ver-o-Peso, afirmando que gostariam de levar uma foto de recordação do patrimônio com eles, em que vale citar que Melissa, a turista de Castanhal, mostrou-se emocionada em bater a foto com Beth Cheirosinha. Percebi, portanto, que os turistas do interior do estado do Pará apresentam outra sensibilidade no reconhecimento do ofício dos erveiros, ao compartilhar a gramática da medicina natural praticada por eles, ao demonstrar que reconhecem o agenciamento dos caboclos e encantados, somados aos efeitos terapêuticos dos produtos das ervas.

Durante a Quadra Nazarena percebi que há três tipos de turismos praticados pelos visitantes, com conexões diferenciadas com o ofício dos erveiros. O primeiro persiste no visitante que frequenta o setor das ervas o ano todo¹¹⁰, que, em geral, vem de outros Estados, sozinho ou em pequenos grupos, que percebe os erveiros e seus produtos como um patrimônio exotificado, ou seja, como parte da alegoria cultural local.

Para alguns autores esse tipo de visitante pratica o *voyeurismo* turístico, que conforme Meneses (2002) persiste no comportamento do turista como um mero espectador superficial, sendo que o leque de apreensões possíveis estreita-se ao limite da visão, ou seja, converte a experiência turística a fruição de uma imagem estereotipada dos erveiros autenticada sob o *status* de um registro fotográfico, e os produtos das ervas a lembrancinhas *souvenires*. Portanto, podemos aproximar a intertextualidade desse tipo de turismo, com as considerações de Meyer (2019) sobre as estratégias de midiatização da cultural local, como uma marca da do patrimônio cultural.

¹¹⁰ No subitem anterior, esse tipo de turista e as conexões do mesmo com os erveiros e seus produtos no agenciamento de uma imagem exótica e “autêntica” foi extensamente debatido.

Esse tipo de turismo também é comentado por Talavera (2009), como “culturas turísticas”, que apresentam essa tendência de transformação da cultura local como um produto, correlacionada ao “autêntico”, como uma singularidade que agrega valor à “mercadoria turística”, dentro da lógica pós-moderna da globalização. Para esse autor, o “cultural” foi midiaticizado ao ponto em que a autenticidade vivida só depende da habilidade de quem o constrói, e promove imagens e expectativas.

O segundo tipo de visitante que identifiquei, foi o “excursionista” que participa dos *city tours* de despedida de Belém, vendidos sob o rótulo de turismo cultural, que tem o Ver-o-Peso entre seus principais pontos turísticos. Porém, consoante Boissevain (1996) a comercialização de passeios sob o rótulo do turismo dito cultural, vem se mostrando como uma tendência de mercado, na qual a exploração das representações culturais como atrativos turísticos deixou de ser um nicho de mercado e vem se caracterizando atualmente como um segmento do turismo de massa.

Nessa perspectiva, Köhler e Durand (2007) argumentam que o turismo cultural, de fato, vai além das excursões de agências de viagem que ocorrem no Ver-o-Peso, que não proporcionam aos visitantes a oportunidade de uma experiência em interagir e conhecer o legado da memória afroindígena presente no ofício dos erveiros, pelo contrário há um padrão de visitas comprometidas com a lógica do discurso patrimonial hegemônico, além de se engajarem na égide capitalista, que restringe a distribuição dos recursos financeiros as agências turísticas e estruturas elitizadas do Mercado. Neste cenário, esses autores dissertam que o turismo cultural envolve visitas que demarcam trocas de experiências e percepções entre os visitantes e visitados.

As definições baseadas na demanda apresentam turismo cultural sob o foco das motivações de viagem e percepções e experiências pessoais dela oriundas. Neste sentido, não são os atributos de espaços ou objetos, mas as interpretações dadas à experiência turística, que definem se ela pode ou não ser classificada como cultural. Trata-se de um conceito baseado na demanda por experiências culturais, a partir do repertório e das circunstâncias de cada turista (Köhler e Durand, 2007, p.185).

Finalmente o terceiro tipo de turismo praticado pelo paraense do interior do Pará, pode ser compreendido como um “turismo intercultural”, devido esse visitante reconhecer o valor da alteridade local do ofício das ervas, bem como compartilha com os erveiros a gramática da medicina natural, se associando ao agenciamento dos Caboclos e Encantados nos efeitos terapêuticos dos produtos das ervas. Essa proposta de turismo feita por Pereiro e Fernandes (2018), é uma das variantes do turismo

responsável¹¹¹ que, segundo eles, não é uma proposta de turismo fechada, porém assinala um caminho.

Para um turismo diferente que promova viagens de proximidade dentro do mesmo país, e algumas viagens para outros países, como um modo de aprender sobre outras formas de vida (turismo intercultural), sem as lentes de superioridade (turismo como combate ao etnocentrismo), com uma atitude de escuta e observação de outros pontos de vista, com mais reciprocidade e interatividade, mais curiosidade, empatia e humildade. (Pereiro e Fernandes, 2018, p. 440).

3.4 A RESISTÊNCIA DOS ERVEIROS: O PATRIMÔNIO VIVIDO NO “VEROPA”

No decorrer da pesquisa foi se revelando a centralidade do Ver-o-Peso para os erveiros, sendo recorrente, em suas narrativas, a referência do Mercado como uma “segunda casa”. Eles afirmavam passar mais tempo ali nele do que em suas próprias residências; mencionavam que foi no Mercado que eles cresceram, criando memórias no trabalho com seus antepassados nas feituas das ervas, e adquirindo forte laço afetivo no espaço em que eles se constituíram enquanto erveiros e pessoas. Além disso, há um sentimento de gratidão com relação ao Mercado, que é a principal fonte de renda familiar há gerações. Esse conjunto de referências os mobiliza a se referirem ao Mercado carinhosamente como “Veropa”.

Nos relatos das mulheres erveiras é perceptível o orgulho, ao mencionarem que conseguiram criar seus filhos, e proporcionar qualidade de vida a sua família, adquirir bens como a casa própria ou proporcionar aos filhos a formação no ensino superior. Dona Miraci, ao se referir ao “Veropa”, menciona seu carinho com o Mercado ao afirmar: “aqui é minha segunda casa, eu passo hoje, e passei a maior parte da minha vida aqui, atuando como erveira e, graças a Deus, consegui construir minha casa própria

¹¹¹ Conforme Pereiro e Fernandes (2018), o turismo responsável não é um conceito preciso, é uma analogia para promover um movimento social e um programa político transversal, que se apresenta como uma mudança crítica (*critical turn*), diante insustentabilidade atual do sistema turístico, que tem operado com maior pressão sobre os recursos naturais do planeta aumentando o fosso entre ricos e pobres, e que tem transformado a alteridade local em um bem de consumo, ou seja, não apenas um novo produto turístico alternativo, mas como uma nova forma de desenvolver todos os tipos e modalidades de turismo, elaborando discursos políticos, científicos e de marketing que repensem o turismo a partir da sustentabilidade, da ética e da responsabilidade, para dar resposta a uma preocupação mundial pelo meio ambiente, pela biodiversidade e pela diversidade cultural.

do jeito que eu queria, e consegui formar meus dois filhos, sendo que um está estudando medicina na Argentina”. Um relato semelhante foi feito por Beth Cheirosinha.

O Veropa é como uma segunda casa para mim por isso fico chateada por ele não estar mais bem cuidado pelo poder público, devido seu valor para história não só pra minha, mas do Pará, mas porque ele faz parte da minha própria história. Eu ainda hoje lembro quando eu era criança e vinha da escola caminhando para cá, quando aqui ainda era a “Feira da Praia” para ajudar minha mãe, e depois que eu casei tirei meu sustento para criar meus cinco filhos aqui, e consegui formar pela universidade três, e para dois passei a profissão, que hoje acredito que na minha família já tá na quinta geração, porque tenho netos trabalhando aqui no Veropa, inclusive comigo na minha barraca.

A questão que Beth Cheirosinha mencionou, de que o Mercado deveria ter mais assistência do poder público, é uma queixa de todos os erveiros. No decorrer do trabalho de campo era possível observar as dificuldades enfrentadas no período do inverno, com partes do setor das ervas alagadas, assim como em outras áreas do Mercado. No verão, padeciam com o excesso de sol, devido à lona de cobertura das barracas não se encontrar em bom estado. Era possível observar a necessidade de reformas estruturais, já que a última revitalização tinha ocorrido no ano de 2000¹¹².

Em virtude de Belém sediar, em novembro de 2025, a Conferência das Nações Unidas sobre do Clima, COP-30, vários pontos da cidade (dentre eles o Ver-o-Peso) foram agraciados com projetos de revitalização. As obras no Mercado iniciaram em fevereiro de 2024, começando pela Feira do Açaí. Este projeto de revitalização¹¹³ abrange todo complexo do Ver-o-Peso, com previsão de ser concluído até agosto de 2025. Desde que essa reforma foi iniciada os feirantes estão sendo remanejados para feiras provisórias, de acordo com o projeto da prefeitura de Belém, apresentado aos representantes dos feirantes.

Nesta conjuntura, embora os erveiros tenham ficados satisfeitos com o anúncio feito sobre a aprovação da reforma, em 2023, eles relataram que durante o período da

¹¹² Os primeiros movimentos para a reforma do Ver-o-Peso foram dados em 1988 através de um Concurso Nacional para escolha do projeto, com o acompanhamento do Instituto de Arquitetos do Brasil – IAB. Nele, arquitetos e escritórios de todo o país participaram, enviando suas propostas de projetos [...] a comissão julgadora escolheu por unanimidade o projeto da equipe carioca coordenada pelo arquiteto Flávio de Oliveira Ferreira [...] Porém, as obras foram concluídas somente no ano de 2002 [...] A prefeitura investiu mais de 9 milhões de 1988 até 2002, na reconstrução do Ver o Peso. Disponível em: <https://www.edmilsonpsol.com.br/2002-edmilson-inaugura-o-novo-ver-o-peso/>. Acesso em: 02.05.24

¹¹³ O projeto de reforma do Complexo do Ver-o-Peso é uma das obras de maior impacto nos preparativos para Belém sediar a COP-30 em novembro de 2025. Será um dos legados que este evento deixará para a cidade [...] A liberação de R\$ 63 milhões para a revitalização do complexo ocorreu por iniciativa da gestão municipal junto ao Instituto do Patrimônio Histórico e Artístico Nacional (Iphan). Disponível em: <https://agenciabelem.com.br/Pauta/39714/prefeitura-comeca-a-reforma-do-complexo-ver-o-peso-nesta-quinta-feira-29>. Acesso em 14.04.24

reforma anterior, na década de 2000, o processo de realocação foi delicado, devido à estrutura improvisada e pela movimentação nas vendas, que segundo eles enfraquece. Conforme comentou Simony:

Apesar de a gente ficar feliz com essa reforma que vem, eu só fico com um pouco de medo porque me lembro como foi difícil quando teve as reformas das barracas, no governo do Edmilson no ano 2002, que a gente foi alocado na Castilho França, em box provisórios, e a venda caiu muito.

A maior expectativa dos erveiros é que a COP-30 deixe como legado não somente a revitalização estrutural do Ver-o-Peso, mas, principalmente, que traga uma reformulação da segurança e policiamento no setor das ervas. Ao conversar com Dona Socorro Loura sobre as maiores dificuldades ao longo do ofício, ela respondeu que no geral gostava de tudo, porém mostrou indignação em relação a situações de instabilidade na segurança do Ver-o-Peso. Comentando sobre a existência de um ponto de venda de drogas, uma “boca”, nos fundos do Mercado de Peixe, segundo ela, o policiamento para dar segurança ao “Veropa” faz vista grossa.

Um problema que a gente tem sofrido é com essa “boca” que tem aqui perto, que às vezes tem tiroteio, e vejo que esse é um dos motivos de hoje em dia a venda tá mais difícil, e no policiamento rola o acerto, aí quando dá 18h, passa mais de 10 motos, que passam pra lá (para o fundo do Mercado de Peixe), pega o acerto. Aí, a gente que fica aqui, fica sujeito a tudo, e o que cria isso é a própria polícia, e mesmo quando prende a própria polícia que solta.

Pude presenciar algumas situações delicadas de insegurança, principalmente durante o período da tarde, a partir das 16h, quando a movimentação dos clientes cai e outras atividades surgem no Mercado. Nesse período é possível observar as feirantes recebendo as manicures em suas barracas; os vendedores de verduras que circundam o setor das ervas, bebendo e jogando baralho; os bicheiros entregando os resultados; é possível sentir o cheiro das drogas. O funcionamento do setor das ervas vai até às 18h, sendo que muitas barracas se recolhem por volta das 16h - a partir das 18h, juntamente com a circulação dos usuários, chegam algumas prostitutas pelo Ver-o-Peso.

Essas preocupações dos erveiros a respeito do Ver-o-Peso se fazem prementes antes de abordar suas percepções sobre o patrimônio, a fim de contextualizar o quanto o Mercado é mais do que um ambiente de trabalho, remetendo ao seu espaço de convivência, de história de vida, e de memória no ofício ao longo de sua rede ancestral. Portanto, o “Veropa”, para os erveiros, é antes de tudo um ambiente em torno de um

ofício, que lhes traz os ganhos e mazelas do cotidiano do ser feirante. Veremos, a seguir, que o tema do patrimônio é algo articulado a essas vivências no Mercado.

Sua compreensão sobre o tema me surpreendeu como foi o caso de Dona Edna, que ao questionar o que lhe vinha à mente quando ouvia falar sobre “patrimônio”, me deu uma pequena aula: “depende do sentido do que tu queres conversar, que tem o patrimônio de morada, como nossas casas e outros bens de família, e o patrimônio cultural, que está espalhado em tudo aqui pelo Ver-o-Peso”. Perguntei se o IPHAN ou outro órgão de patrimônio já havia conversado com eles sobre esse tema. Ela riu, respondendo que não tinha conhecimento se ações desse órgão tinham sido feitas, então solicitei que ela falasse um pouco mais sobre esse “patrimônio cultural” que ela percebia estar em todo “Veropa”.

Aqui no Ver-o-Peso tudo é patrimônio, os casarões a feira, mas eu prefiro falar sobre a feira que é o meu ganha pão, mas em compensação o patrimônio histórico tem que permanecer, senão a cidade já era, se mudar perde a graça! Tem também essas coisas que faço todo dia, como os perfumes que a gente faz e vende como mercadoria, aí o cliente chega não sabe o que é, aí tem que explicar, tem que tratar bem, porque ele não sabe, e essa é minha perspectiva de vida, por que tudo que a gente tem está aqui nesse Ver-o-Peso, que é o patrimônio da vida da gente, porque a gente cresceu aqui, e permanecemos aqui, e estamos até hoje.

Dona Miraci e Simony também reconhecem como patrimônio os Mercados de Peixe e de Carne, e os casarões históricos, alegando a relevância deles para história da cidade, bem como a vantagem de atraírem os turistas. Ambas se incluíram no patrimônio por meio de suas histórias de vida, e as suas atividades cotidianas no ofício. Conforme Dona Miraci explicou: “No meu pensamento, nós feirantes somos um patrimônio cultural, porque, pra mim, veio em Belém, e não veio no Ver-o-Peso nos conhecer, então não conheceu Belém, né? Então pra mim, nós os erveiros e as erveiras já somos um patrimônio também!”.

Beth Cheirosinha corroborou essa percepção ao declarar que, para ela, o patrimônio interliga tudo no Ver-o-Peso, ou seja, suas vivências como erveira dentro de conjunto patrimônio histórico arquitetônico, que ela sente como se fosse sua segunda casa.

Pra mim patrimônio é tudo que eu vivo aqui no “Veropa”, tipo assim, essa troca de conhecimento que tenho com os clientes, na minha vivência como erveira, nesse Mercado bonito que cresci que é considerado patrimônio histórico, mas pra mim tá tudo relacionado. E pra mim, o meu ofício é um

patrimônio que é tudo de bom! Porque pra mim as ervas têm o poder da cura, e pra mim, ter esse conhecimento, eu acho muito legal, e não tem dinheiro que pague, e nem todo mundo sabe disso, e no meu caso eu sou muito feliz através disso daí, desse conhecimento sobre as ervas medicinais.

Nesses depoimentos é perceptível que há uma sinergia entre os casarões e os mercados históricos e seus processos de crescimento em torno do ofício, isto é, encontram-se interligados nas histórias de vida e atuação no ofício, desfazendo dualismo em torno do aprendizado técnico e o crescimento das pessoas, como sugere Bassi, Sá e Tavares (2021) para o caso dos terapeutas populares do Recôncavo Baiano.

As narrativas fazem implodir as fronteiras do material e imaterial, ao ponto de Dona Edna se referir ao Ver-o-Peso como “um patrimônio da vida da gente”, tornando-se perceptível que, para os erveiros, a dicotomia não faz sentido, embora tenha sido traçada pela ordem discursiva patrimonial, que elegeu o Mercado como um lugar de memória do patrimônio edificado da *Belle Époque*, Essa percepção nativa de patrimônio encontra-se em sintonia com as observações de Abreu (2005, 2007, 2008), ao suscitar que há a incongruência na proposta dicotômica da ordem discursiva do patrimônio cultural, que tem sido tensionada desde o início dos anos 2000 pelos estudos antropológicos, através de debates promovidos pela Associação Brasileira de Antropologia – ABA.

Em consonância a percepção nativa sobre o patrimônio no Ver-o-Peso, começa a germinar a proposta alternativa sobre o “patrimônio vivido”, suscitada pela Tese, que coloca em cheque a dicotomia entre patrimônio material e imaterial. Tavares e colaboradores (2019b) argumentam sobre o problema da relação entre material e imaterial na patrimonialização, reivindicando contornar o conceito de “materialidade”, que aprisiona forma e conteúdo, para o de “patrimônio dos materiais”. Inspirados em Ingold, os autores trazem uma reflexão que busca suspeitar do porquê deixarmos a “realidade” apenas para a materialidade das coisas e delegar os sonhos e devaneios para a dimensão do irreal? Trata-se de uma confusão entre a materialidade em sua conceituação física - o mundo da matéria - e metafísica – a “materialidade” vs a “imaterialidade”: “Deslocando-nos para os materiais podemos, então, atentar para esse problema de “derrapagem”. As coisas, ou materiais estão na vida. Não são atributos fixos ou substâncias, mas histórias” (Tavares *et al.*, 2019b, p. 15).

Na conversa com Maria Loura sobre patrimônio, primeiramente ela teceu uma fala semelhante aos demais erveiros, ressaltando que percebe, em seu cotidiano, como o

patrimônio do Ver-o-Peso e de seu ofício encontram-se interligados. No entanto, por ser uma pessoa articulada politicamente, ela traz na sua fala informações adicionais. Ao final, percebe-se que ela faz ponderações não como erveira, mas como representante da Associação Ver-as-Ervas, acenando seu entusiasmo para possibilidade do processo de patrimonialização do ofício.

Olha, em relação ao patrimônio eu acho que deve manter e preservar os casarões, porque é um referencial para o pessoal que vem de fora, tipo assim os turistas, porque devido entre outras coisas o Ver-o-Peso já foi até ganhado em 2008 como uma das 7 maravilhas brasileiras¹¹⁴. Além disso, nosso ofício com certeza é um patrimônio cultural, por isso que todas essas pessoas que vem de fora, o primeiro lugar que elas querem conhecer é o setor das ervas, porque integramos a maior feira mística América latina a céu aberto¹¹⁵. Inclusive a gente tá de braços abertos para se um dia um desses órgãos públicos como o IPHAN, vier nos procurar para reconhecer nosso ofício como patrimônio, sendo que eu como secretária geral e representante do setor de ervas estou torcendo para que um dia isso venha acontecer!

Quando a questioneei sobre sua motivação para que o ofício fosse patrimonializado, ela respondeu: “Acredito que o reconhecimento traria mais respeito, valorização, e investimentos do poder público pra nós e para o nosso setor no Ver-o-Peso”. Considerando o contexto que os erveiros vivenciam, inviabilizados pelo discurso hegemônico, percebo nessa fala um recado direto aos órgãos públicos, de reconhecimento e valorização não como cultura reificada e exotizada, mas enquanto alteridade local, trazendo investimentos e recursos para a categoria, bem como melhoria nas condições de trabalho e qualidade de vida.

Em relação à articulação para fomentar o processo de patrimonialização, Maria Loura disse que não tinha feito nenhuma ação. Essa informação procede, pois, ao conversar com os erveiros sobre se eles já tinham recebido da associação Ver-as-Ervas, alguma proposta sobre um possível processo de patrimonialização do ofício, todos sinalizaram que não. Inclusive não observei um interesse substancial da parte deles na

¹¹⁴ Em 2008 o Ver-o-Peso foi eleito por mais de meio milhão de internautas como uma das 7 Maravilhas Brasileiras, o concurso foi promovido pelo Banco HSBC, a votação durou três meses e foi feita pelo no site da Revista Caras, Anônimos e personalidades. Disponível em: <https://www.portaleventos.com.br/news/Mercado-Ver-o-Peso-e-eleito-uma-das-sete-maravilhas-brasileiras>. Acesso em: 02.05.24

¹¹⁵ Diversos Órgãos de Patrimônio e Turismo citam o Ver-o-Peso como a maior feira livre a céu aberto da América Latina, em virtude de ser na verdade um complexo que incorpora mercados, feiras, casarões e praças interligados ao longo de 25 mil metros quadrados, que inclui os casarões do Boulevard Castilhos França, o Mercado de Carne e o Mercado de Peixe, o casario Solar da Beira, as praças do Relógio e Dom Pedro II, Praça do pescador a doca de embarcações, a Feira do Açaí e a Ladeira do Castelo, além das feiras interligadas por vários setores, como: açaí, ervas, polpas, artesanatos, maniva, tucupi, comidas regionais, hortifrutis (divididos pelo setor de farinha, frutas, verduras) sendo que cada um desses setores abriga feirantes de diferentes ofícios que se perpetuam há gerações, e ainda entre a Praça do Pescador e o início dos complexos de feiras tem o camelódromo.

patrimonialização. Todos, inclusive Maria Loura, acenaram que para eles o ofício já é um “patrimônio vivido”. Quando conversei com eles para saber se havia alguma ação em curso para patrimonialização do ofício, observei uma preocupação maior com a ausência de uma comunicação mais efetiva com a associação, conforme o comentário de Dona Edna: “Olha se tem esse um projeto para reconhecimento do nosso ofício como patrimônio eu não sei, porque o que rola nessa associação, fica ali entre a Maria Lora, e o pessoal dela ali de trás, e de lá eles não passam pra gente”.

Similarmente à percepção de patrimônio dos erveiros, Bitar (2011), em seu estudo sobre o processo de patrimonialização do ofício das baianas do Rio de Janeiro, identifica que as baianas percebem que seu ofício extrapola o discurso político. Para as baianas, seus fazeres e saberes se perpetuam de modo ancestral, independem da defesa de “identidade” e “patrimônio” como instrumentos do reconhecimento social e político. Bitar (2011) cita que o processo de patrimonialização não conseguiu incorporar a idiosincrasia das baianas, como, por exemplo, a “obrigação” do ofício em torno da entidade de Iansã. Sua etnografia agencia vários pontos relevantes, que abrangem desde a feitura das comidas do tabuleiro à escolha do ponto comercial da banca na rua. Segundo a autora, foi observada uma relação de dádiva e contra-dádiva (Mauss, 2003 *apud* Bitar, 2011).

Essa perspectiva pode ser percebida com Dona Socorro Loura: “Eu acredito que o patrimônio está nesse serviço que aprendi com meu avô Miguel Soares e minha bisavó Delinda, que consigo seguir em frente como erveira vencendo as dificuldades, e vou em frente com meus clientes que acompanham nosso trabalho na medicina natural”. Seu Eli concorda com essa percepção:

Acho que o patrimônio está no misticismo da “medicina natural”, que a Socorro Loura exerce, no seu dom de cura e vidência, que atrai a nossa clientela que vem até nossa barraca adquirir os produtos e orientações espirituais, ou então eles visitam também nosso Terreiro e nossos guias como cabocla Mariana ou Iansã indicam tomar tal chá ou determinado banho de cura.

Na percepção dos erveiros, emerge o patrimônio, a história de vida e o ofício. Assim, para Dona Socorro Loura, o patrimônio está ligado à sua vivência ancestral do saber terapêutico das ervas, no agenciamento dos Caboclos e Encantados em conexão com seus clientes paraenses, que, assim como ela, praticam a medicina natural nos Terreiros de umbanda do Pará. Pode-se também fazer a menção do seu Zé Pelintra, presente como entidade guardiã na barraca de Simony - essa conexão reverbera em

seus clientes paraenses, que declaram que ela possui uma “mão boa” no preparo dos produtos das ervas. Eles têm preferência em comprar e frequentar sua barraca, a “existência” desse legado ancestral do ofício fazendo “resistência” à demanda turística que os procura ávida pela imagem dos erveiros como “propaganda” dos produtos exóticos autênticos do Pará.

Nesse cenário observei nas falas e comportamentos dos erveiros em conexão com os clientes paraenses, a continuidade de suas vivências no exercício da medicina natural. Assim, nesse cotidiano reflete-se a acepção de patrimônio suscitada por Gonçalves (2005), em que a medicina natural dos erveiros possui sinergia entre as categorias de ressonância, através da conexão com os clientes paraenses consulentes para usos de cura medicinal e espiritual, há materialidade à medida que não há fronteiras entre o exercício da medicina natural e os casarões históricos, ao longo da história de vida de pessoas criadas e entrelaçadas pelas ervas (matos), portanto, essas categorias reverberam sobre a subjetividade do ofício, que existe, negocia e resiste aos vetores do discurso patrimonial hegemônico ao longo do tempo no “Veropa”.

Outro ponto evidenciado nas narrativas do patrimônio vivido, que demonstra a resistência ao discurso patrimonial hegemônico, foi percebido por meio do desvelo da versão nativa, que vai além da história oficial em torno do processo de colonização do Mercado como “Casa de Ver-o-Peso”, a cargo das arrecadações de Portugal, e ainda como o principal polo de escoamento da elite seringalista. Em contrapartida, a esse enquadramento da memória, a narrativa dos erveiros demonstrou outra percepção da ocupação do Ver-o-Peso, ao longo de sua rede ancestral, que iniciou com a venda das ervas em sacos de pano expostos no chão e caixotes improvisados, transportando grandes volumes de ervas, quando ainda não havia a presença dos mateiros.

Dessa forma, essa narrativa revela a existência de uma epistemologia nativa sobre o “Veropa” como um lugar de memória afroindígena, que pode ir além de representar não somente um mecanismo de resistência ao discurso hegemônico, e sim, um conhecimento espiral que dribla as fronteiras dos discursos oficiais e saber científico. Essa acepção de conhecimento espiral é defendida por Carneiro da Cunha (2007), ao concordar com Bruno Latour, ao chamar atenção para esse problema, em que o reconhecimento do saber dos povos tradicionais não pode ficar aprisionado em rótulos.

A ciência não passa ao largo de seus praticantes. Ela se constitui por uma série de práticas e essas certamente não se dão em um vácuo político e social.

Há também o problema de saber se a comparação entre os saberes tradicionais e saber científico está tratando de unidades em si mesma comparáveis, que tenham algum grau de semelhança. A isso há uma resposta genérica mais central é que sim, ambos são formas de tentar entender e agir sobre o mundo. E ambas são também obras abertas inacabadas, sempre se fazendo (Cunha, 2007, p. 78).

Portanto, a proposta alternativa de “patrimônio vivido” apresentada nesta tese vai ao encontro da problematização de Gonçalves (2015) sobre o “patrimônio cultural”. Conforme o autor argumenta, a memória hegemônica constitui-se em um estratagema ocidental, entre os não ocidentais, pois, segundo o autor, nas concepções nativas de patrimônio não há “identidade” em seus modos de vida, todavia estes são constantes objetos de patrimonialização por agências ocidentais. Essa acepção de “patrimônio vivido” encontra precedentes na concepção de Abreu (2007), que percebe que a memória germinada em alguns grupos sociais é cíclica, pautada no tempo representado pela relação homem e natureza, em que os fatos sociais estão em constante ressignificação, operando em um tempo mítico-religioso que se perpetua nas tradições orais, e não podem ser facilmente cristalizadas por políticas públicas.

CONSIDERAÇÕES FINAIS

Essa tese desenvolveu uma pesquisa sobre os erveiros do Ver-o-Peso, que dominam a medicina natural, que persiste na perpetuação da biointeração das ervas amazônicas, sob o agenciamento dos caboclos e encantados de matriz religiosa afroindígena. O desvelo desse ofício se deu através da etnografia norteada pela abordagem latouriana, em que o significado endógeno do ofício dos erveiros, bem como os dilemas enfrentados por eles no Ver-o-Peso, foram sendo rastreados pelas conexões entre humanos e não humanos das ervas.

No decorrer do trabalho de campo observei que a demanda turística se encontrava ancorada numa imagem midiática dos erveiros e seus produtos como representantes “exóticos” e “autênticos” do Pará. No período de alta temporada turística, as repercussões desse agenciamento direcionam o itinerário turístico à procura das barracas dos erveiros com maior força midiática, e ainda afetando a motivação dos turistas na procura pelos produtos das ervas veiculados na *internet*, como; “Óleo da Bôta”, “Viagra Natural” e os “Perfuminhos de Sacanagem”, sendo que esses produtos foram convertidos em *souvenirs* de lembranças turísticas, ou seja, procurados não por suas propriedades terapêuticas de medicina natural, mas para fins decorativos, ou como presente exótico.

A produção dessa imagem midiática turística gerou um efeito “bumerangue” sobre os erveiros como um todo, que passaram a desempenhar performances semelhantes às das erveiras com maior apelo midiático durante a venda dos produtos mais procurados pelos turistas, buscando aumentar sua popularidade. Contudo, esse comportamento não é um consenso, sendo identificado que há erveiros com postura crítica, que condenam essas performances mais atrativas para os turistas, principalmente em relação às vendas dos “perfuminhos de sacanagem”.

Observando o período de alta temporada, a demanda turística deixou pistas sobre sua veiculação ao discurso patrimonial hegemônico, à proporção que os visitantes não viam o ofício dos erveiros como parte do patrimônio do Mercado, indicando estar à procura do patrimônio do Ver-o-Peso, interessando-se em bater fotos nos ícones que compõe o cartão postal da *Belle Époque* ao redor do setor das ervas. Com essas pistas, segui para os órgãos públicos municipais de patrimônio e turismo, em que pude identificar uma sintonia entre as falas e diretrizes políticas dos gestores responsáveis, voltadas para o reconhecimento e salvaguarda do Ver-o-Peso enquanto lugar de memória dos tempos áureos da borracha. Em contrapartida, os erveiros e demais

feirantes tiveram seus ofícios invisibilizados na fala dos gestores, identificando um emparelhamento do discurso hegemônico patrimonial em vigor no Ver-o-Peso na esfera pública do Estado.

Esse aparelhamento do discurso hegemônico foi identificado, inclusive, nas informações turísticas que são repassadas aos turistas no Posto de Informações Turísticas do Solar da Beira. Essa percepção, articulada à iminência do intenso fluxo turístico esperado para as festividades do Círio, me levou à investigação da percepção de três tipos de turistas, indicados pelos erveiros, que estariam presentes nesse período. Assim, pude observar que há uma convergência da perspectiva dos turistas excursionistas (geralmente estrangeiros), e demais turistas (que geralmente vem de modo independente de outros Estados), com a acepção do discurso patrimonial hegemônico, que enquadra o Ver-o-Peso enquanto um cartão Postal da *Belle Époque*, com os erveiros à “disposição” enquanto atração turística exótica, numa cultura reificada.

Neste estudo pude compreender o ofício das ervas além do discurso hegemônico patrimonial que vigora no Ver-o-Peso, que invisibiliza a memória dos erveiros em relação a sua própria história, desconsiderando o valor do saber das ervas enquanto alteridade local. Busquei compreender o ofício dos erveiros através de suas narrativas e vivências na medicina natural ancestral, que se apresentam como formas de resistência ao discurso patrimonial hegemônico, ao longo do tempo, no complexo do Ver-o-Peso em Belém do Pará.

O primeiro mecanismo de resistência foi revelado nas narrativas que rememoraram a ocupação do “Veropa” por seus ancestrais, demonstrando que há possibilidade de uma epistemologia nativa, que traz à tona as raízes afroindígenas que também fazem parte do lugar de memória desse Mercado, além dos tempos áureos da borracha. Essa epistemologia nativa sobre a história do Ver-o-Peso demonstra que, embora essa perspectiva não esteja presente nas bibliotecas e Arquivo Público de Belém, não foi silenciada. Através das memórias subterrâneas dos erveiros (Pollak, 1992), trafegaram através da oralidade ancestral do ofício e chegando aos dias de hoje.

A segunda forma de resistência foi percebida através das memórias dos erveiros sobre suas redes familiares ancestrais, em que as matriarcas Dona Cheirosa, Dona Coló e Maria Delinda serviram como um fio condutor da memória, por meio do qual foi rememorado a evolução de cinco gerações de erveiros, que se formaram no ofício e

como pessoas, por laços de consideração (Pina-Cabral, 2013), entre familiares consanguíneos e famílias extensivas. Assim, as barracas no setor das ervas eram percebidas por eles como “casas partilhadas” para a criação dos erveiros neófitos, que se fortaleceram ao longo do tempo por laços de vicinalidade, através da solidariedade com empréstimos de ervas, gentilezas, entre outros atos.

No cotidiano do ofício no setor das ervas se apresentou o mecanismo mais latente de resistência, a medicina natural, que possibilita os fazeres e saberes dos conhecimentos terapêuticos no agenciamento dos não humanos, com seus próprios guias de cura no trabalho com as ervas. Na pesquisa foram identificados dois tipos de clientes paraenses. O primeiro, que procura o setor das ervas com frequência para o tratamento medicinal e espiritual, ao compartilhar com os erveiros a mesma perspectiva da eficácia dos produtos das ervas, compartilhando o agenciamento dos Caboclos e Encantados de matriz afroindígena. O segundo tipo, o cliente paraense, que procura o setor das ervas no decorrer do período junino à procura do “Banho de São João”, e no período das Festas de Fim do Ano, à procura do “Banho da Felicidade”¹¹⁶.

Desse modo essas conexões entre os erveiros, os produtos das ervas, e esses dois tipos de clientes paraenses, demonstram que a resistência ao discurso hegemônico patrimonial vai além da perspectiva endógena do grupo social dos erveiros, apresentando os primeiros indícios da possibilidade de um patrimônio de múltiplas dimensões, ou seja, que vai além do material e imaterial. Assim, podem servir de exemplo na aplicação das categorias alternativas para um patrimônio de múltiplas dimensões, que incorpora a ressonância, a materialidade e a subjetividade (Gonçalves, 2005) na movimentação dos clientes paraenses adeptos da medicina natural há gerações, ou dos paraenses que procuram o Banho de São como uma tradição familiar.

Os mecanismos de resistência identificados no ofício dos erveiros por meio de suas narrativas, memórias de redes ancestrais e medicina natural demonstram que eles não foram silenciados, nem tampouco invisibilizados a despeito das mediações que atravessam o discurso patrimonial hegemônico. Nessa trajetória os erveiros enquanto “outros” que foram colocados à parte do debate sobre o patrimônio Ver-o-Peso, foram escutados na pesquisa: para eles, tudo no “Veropa” pode ser considerado patrimônio; para eles o conjunto arquitetônico tombado está conectado ao seu ofício, por

¹¹⁶ Em relação aos fazeres-saberes das ervas na verdade é o “Banho Cheiroso”, a diferença está nos não humanos que são chamados como guias para abrir os caminhos. Neste sentido, no Banho de São João geralmente são chamados os Santos católicos do período junino, sendo que no Réveillon varia de acordo com a orientação religiosa do cliente.

representar a sua “segunda casa”, que guarda sua história de vida, da infância ao crescimento pessoal ao longo de sua formação no ofício das ervas.

Portanto, esta Tese traz como principal contribuição a perspectiva dos erveiros para as discussões sobre antropologia e patrimônio, a proposta de “patrimônio vivido”, que está consubstanciada na percepção dos erveiros sobre o patrimônio como uma categoria múltipla, que problematiza o dualismo do material e imaterial. O Ver-o-Peso pode, assim, ser compreendido como um lugar de memória lusa e afroindígena, em que a medicina natural não perdeu suas raízes, o agenciamento dos Caboclos e Encantados paraoaras, mesmo estando rodeados por ícones arquitetônicos construídos pela elite dos barões da borracha.

REFERÊNCIAS

- ABREU, R. Quando o campo é o patrimônio: notas sobre a participação de antropólogos nas questões do patrimônio. **Sociedade e Cultura**, v. 8, n. 2, p. 37-52, jul.-dez. 2005.
- ABREU, R. Patrimônio Cultural: Tensões e Disputas no contexto de uma nova ordem discursiva. In: LIMA FILHO, M. F.; BELTRÃO, J. F.; ECKERT, C. (org.). **Antropologia e patrimônio cultural: diálogos e Desafios contemporâneos**. Blumenau: Nova Letra, 2007. 368p
- ABREU, R. A emergência do “Outro” no campo do Patrimônio. Museu, Identidades e Patrimônio Cultural. **Rev. do Museu de Arqueologia e Etnologia**, São Paulo, Suplemento 7, 2008.
- AGENCIABELEM. **Foto. Mercado de Ferro (Peixe)**, 2021. Disponível em: <https://agenciabelem.com.br/Noticia/219319/complexo-do-ver-o-peso-completa-394-anos-como-referencia-cultural-e-alimentar-de-belem>. Acesso em: 24 jan. 2024
- ALMEIDA, S. S. **Guardiãs das folhas: mobilização identitária das raizeiras do cerrrado e autoregulação do ofício**. 2018. 345 f. Tese (Doutorado em Antropologia). Faculdade de Filosofia e Ciências Humanas, Universidade de São Paulo.
- ANDERSON, B. **Imagined Communities**. London and New York: Verso, 1983.
- A PROVÍNCIA do Pará. Jornal. **O Porto de Belém**. Caderno: Memória, 12 abr. 1998. Belém-Pa.
- ARANTES, A. A. A salvaguarda do patrimônio cultural imaterial no Brasil. In: BARRIO, Angel Espina; MOTTA, A.; GOMES, M. H. (org.). Inovação Cultural, Patrimônio e Educação. **Revista do Patrimônio Histórico Nacional**. Rio de Janeiro: IPHAN, n. 22, 1987.
- ARQUIVO PÚBLICO DO PARÁ. **Casa de “Haver o Peso”**: Arrecadação de impostos. Resolução Régia, 1688.
- BARROS, M.; SERRA, H. A Belém da *Belle Époque* e os roteiros geo-turísticos como instrumentos de educação patrimonial. **Revista Formação**, v. 25, n. 44, p. 209-239, jan-abr/2018. ISSN: 2178-7298. E-ISSN: 1517-543X.
- BELÉM. **Lei nº 7709** de 18 de maio de 1994. Dispõe sobre a preservação e proteção do patrimônio histórico, artístico, ambiental e cultural do município de Belém. Disponível em: portal.iphan.gov.br/uploads/legislacao/lei_n_7.709_de_18_de_maio_de_1994.pdf. Acesso em: 07 maio 2024.
- BASSI, F.; SÁ, S. M. M. de; TAVARES, F.. Terapeutas populares no Recôncavo da Bahia, Brasil: configurações agentivas em ontologias híbridas. **Revista de Antropologia**, v. 64, p. e189651, 2021.
- BITAR, N. P. **Sistemas Culinários Afro-Brasileiros: As Baianas de Acarajé do Rio de**

Janeiro. Textos Escolhidos de Cultura e Arte Populares, [S. l.], v. 8, n. 1, 2011. DOI: 10.12957/tecap.2011.11993. Disponível em: <https://www.e-publicacoes.uerj.br/tecap/article/view/11993>. Acesso em: 22 set. 2023.

BOISSEVAIN, J. Introduction. **In: Coping with tourists: european reactions to mass tourism**. Providence: Berghahn Books, 1996.

BOURDIEU, P. **O poder simbólico**. Rio de Janeiro: Bertrand Brasil, 1989.

BOYER, V. O pajé e o caboclo: de homem a entidade. **Mana**, v. 5, n. 1, p. 29-56, abr. 1999. DOI: <https://doi.org/10.1590/S0104-93131999000100002>. Acesso em: 05 maio 2022.

BRASIL. Decreto nº 3.551, de 4 de agosto de 2000. Institui Registro de Bens Culturais de Natureza Imaterial. **Diário Oficial [da] República Federativa do Brasil**, Brasília, DF, 7 ago. 2000. Disponível em: http://www.planalto.gov.br/ccivil_03/decreto/D3551.html. Acesso em: 17 de ago. de 2020.

BRASIL. [Constituição[1988]]. **Artigo 216**. Atos das Disposições Constitucionais Transitórias, Brasília. 1988.

BRASIL. **Lei nº 13.123**, de 20 de maio de 2015. Institui a Lei da Biodiversidade Biológica. Disponível em: https://www.planalto.gov.br/ccivil_03/_ato2015-2018/2015/lei/113123.htm. Acesso em: 07 maio 2024.

CANDAU, Joël. Bases antropológicas e expressões mundanas da busca patrimonial: memória, tradição e identidade. **Revista Memória em Rede**. Pelotas, v.1, n.1, 2010.

CASTRO, E. V. de. Os pronomes cosmológicos e o perspectivismo ameríndio. **MANA**, v. 2, n. 2, p.115-144, 1996.

CUNHA, M. C. da. Relações e dimensões entre saberes tradicionais e saber científico. **Revista USP**, n. 85, p. 76-84, set./nov. 2007.

CUNHA, M. C. da. **Cultura com aspas**. São Paulo: Ubu, 2018.

CORRÊA, R. **Região e organização espacial**. 8. ed. São Paulo: Ática, 2006.

DANTAS, C.; FERREIRA, R. Os conhecimentos tradicionais dos (as) erveiros (as) da feira do Ver-o-Peso (Belém, Pará, Brasil): um olhar sob a ótica da ciência da informação. **Perspectivas em Ciência da Informação**, v. 18, n. 2, p. 105-125, abr./jun. 2013.

DEBERT, G. G. **Problemas relativos à utilização da história de vida e história oral**. A aventura antropológica. Rio de Janeiro: Paz e Terra, 1986. p. 141-156.

ÉVORA, L. Do acarajé ao bolinho de Jesus. In: TAVARES, F.; GIMBELLI, E. (org.) **Religiões e temas de pesquisa contemporâneos: diálogos antropológicos**. Salvador: EDUFBA: ABA Publicações, 2015. 459 p. Disponível em: <https://repositorio.ufba.br/handle/ri/20292>. Acesso em: 05 jun. 2024.

FAVARO, J. F.; CORONA, M. P. H.; RAMOS, D. J. D. **O povo das matas na rede do terreiro**: firmando o ponto para os Caboclos da umbanda e da quimbanda. VIII ReACT – 22 a 26 de novembro de 2021. Disponível em: react2021.faiufscar.com. Acesso: 05 jun. 2024.

FONSECA, L. M. C. Para além da pedra e cal: por uma concepção ampla de patrimônio cultural. In: ABREU, R.; CHAGAS, M. (Org). **Memória e Patrimônio: ensaios contemporâneos**. Rio de Janeiro: DP&A, 2003.

FREIRE, L. L. Seguindo Bruno Latour: notas para uma antropologia simétrica. **Comum**, Rio de Janeiro, v. 11, n. 26, p. 46-65, jan./jun. 2006.

FURTADO, S. M. A. **Plantas Mediciniais e Cura Tradicional em Santiago Cabo Verde**: Uma etnografia do Mercado do Plateau. 2022. 111 f. Dissertação (Mestrado em Antropologia). Faculdade de Filosofia e Ciências Humanas, Universidade Federal de Bahia. Salvador, 2022.

FOOTE-WHITE, W. Treinando a observação participante. In: GUIMARÃES, A. Z. (org.). **Desvendando máscaras sociais**. Rio de Janeiro: Francisco Alves, 1975.

GELL, Alfred. **Arte e agência**: Uma teoria antropológica. Oxford: Clarendon, 1998.

GOLDMAN, M. A relação afroindígena. **Cadernos de Campo (São Paulo-1991)**, v. 23, n. 23, p. 213-222, 2014.

GODOI, P. E. Mobilidades, encantamentos e pertença: o mundo ainda está rogando, porque ainda não acabou. **Revista de Antropologia**, São Paulo, USP, 2014, v. 57, n. 2. P. 143-170. DOI: <http://dx.doi.org/10.11606/2179-0892.ra.2014.89111>. Acesso em: 23 jan. 2022.

GOMES, E. B. de O.; GOMES, C. M.; NUNES, M. C.; MACHADO, R. C. da S. A história da construção do Porto de Belém, e sua relação com a arquitetura da cidade. **3º Congresso Internacional de História da Construção Luso-Brasileira**, Salvador-Ba, 2019.

GONÇALVES, José Reginaldo Santos. **A retórica da perda**: Os discursos do patrimônio cultural no Brasil . Rio de Janeiro: UFRJ/IPHAN, 1996.

GONÇALVES, J. R. Ressonância, materialidade e subjetividade: as culturas como patrimônios. **Horizontes Antropológicos**. Porto Alegre, v. 11, n. 23. p. 15-36, Jan. – Jun. 2005. Disponível em: <http://www.scielo.br>. Acesso em: 05 ago. 2020.

GONÇALVES, J. R. **O mal-estar no patrimônio**: identidade, tempo e destruição. Estudos Históricos Rio de Janeiro, vol. 28, nº 55, p. 211-228, janeiro-junho, 2015.

HALBWACHS, M. **A memória coletiva**. Tradução de Beatriz Sidou. 2. ed. São Paulo: Centauro, 2013.

HARRISON, R. **Heritage: Critical Approaches**. New York: Routledge, 2012. Disponível em: erlego.com/book/1624542/heritage-critical-approaches-pdf. Acesso

em: 21 abr. 2024.

HILUEY, F. X. **A Procura pelas Ervas**: um estudo sobre as representações que incidem sobre o corpo, a doença e a cura entre os erveiros. Campina Grande: UFPB, 1999.

HINE, C. Por uma etnografia para a internet: transformações e novos desafios. **Matrizes**, São Paulo, v. 9, n. 2, p. 167-173, jul./dez, 2015.

HOBSBAWM, E. Introduction: Inventing Traditions. In: HOBSBAWM, E.; Ranger, T. (ed.). **The Invention of Tradition**. Cambridge: Cambridge University, 1983. p. 1-14.

HOUDART, S. Humanos e Não Humanos na Antropologia. **ILHA**, v. 17, n. 2, p. 13-29, ago./dez. 2015.

IBGE. Instituto Brasileiro de Geografia e Estatística. **Praça do Relógio**: Belém (PA). Biblioteca (On-Line). Disponível em: <https://biblioteca.ibge.gov.br/index.php/bibliotecacatalogo?view=detalhes&id=42466https://biblioteca.ibge.gov.br/index.php/biblioteca-catalogo?view=detalhes&id=42466>. Acesso em: 28 jan. 2024.

IMBROISI, Margaret; MARTINS, Simone. **Art Nouveau**. História das Artes, 2024. Disponível em: <https://www.historiadasartes.com/nomundo/arte-seculo-20/art-nouveau> . Acesso em: 18 jan. 2024.

INGOLD, T. O Dédalo e o labirinto: caminhar, imaginar e educar a atenção. **Horizontes Antropológicos**, Porto Alegre, v. 21, n. 44, p. 21-36, jul./dez. 2015. Disponível em: <http://dx.doi.org/10.1590/S0104-71832015000200002>. Acesso em: 30 set. 2020

IPHAN. Instituto do Patrimônio Histórico Artístico Nacional. **Ver-o-Peso (PA)**. Disponível em: <http://portal.iphan.gov.br/pagina/detalhes/828>. Acesso em: 30 set. 2020.

KÖHLER, A.; DURAND, J. C. Turismo cultural: conceituação, fontes de crescimento e tendências. **Turismo - Visão e Ação**, v. 9, n. 2 p. 185-198, maio /ago. 2007.

KOPENAWA, D.; ALBERT, B. **A Queda do Céu**: Palavras de um xamã yanomami. São Paulo: Companhia das Letras, 2015.

LA CONDAMINE, C.-M. de. **Viagem Na América Meridional Descendo o Rio Das Amazonas**. Brasília: Senado Federal, 2000, 192 p. Disponível em: <https://www2.senado.leg.br/bdsf/bitstream/handle/id/1045/580837.pdf?sequence=4>. Acesso em: 15 jun. 2023.

LATOURE, B. **Reagregando o social**: uma introdução à teoria do ator-rede. Salvador: EDUFBA, 2012.

LATOURE, B. **Jamais fomos modernos**: Ensaio de antropologia simétrica. Rio de Janeiro, RJ: Editora 34, 1994.

LATOURE, B. **Esperança de pandora**, Bauru, SP: EDUSC, 2001.

LATOURE, B. **Politics of nature: How to bring the sciences into democracy**. Cambridge, Mass: Harvard University Press, 2004

LIMA, D. **Ver-o-Peso, patrimônio e práticas sociais: uma abordagem etnográfica da feira mais famosa de Belém do Pará**. 2008. Dissertação (Mestrado em Antropologia) Instituto de Filosofia e Ciências Humanas, Universidade Federal do Pará, Belém, 2008.

LIMA, S. J.; SILVA, R. A. Só ouvi essas vozes e estou cumprindo a minha sorte: cura, fé e protagonismo feminino no Mocambo do Arari, Parintins, Amazonas. **PLURA, Revista de Estudos de Religião**, vol. 11, nº 2, p. 39-62, 2020.

LOPES, T.; LIMA, W.; ALMEIDA, J. Erveiros (as) do Ver-o-Peso, em Belém do Pará: um estudo etnográfico. **Revista África e Africanidades**, v. 3, n. 9, maio 2010.

MAUÉS, H. R. Catolicismo e xamanismo comparação entre a cura no Movimento Carismático e na pajelança rural amazônica. **ILHA**, Florianópolis, v. 4, n. 2, p.51- 77, dez. 2002.

MAUÉS, H. R. Um aspecto da diversidade cultural do caboclo amazônico: a religião. **Estudos Avançados**. São Paulo, USP, v. 19, n. 53, p. 256-274, 2005. Disponível em: https://www.scielo.br/scielo.php?script=sci_arttext&pid=S0103-40142005000100016. Acesso em: 08 maio 2022.

MAUÉS, H. R. O simbolismo e o boto na Amazônia: religiosidade, religião, identidade. **História Oral**, v. 9, n. 1, p. 11-28, jan.-jun. 2006.

MENESES, U. Os “usos culturais” da cultura. Contribuição para uma abordagem crítica das práticas e políticas culturais. In: YÁZIGI, E.; CARLOS, A. F. A.; CRUZ, R. de C. A. **Turismo: Espaço, Paisagem e Cultura**. 3. ed. São Paulo: Hucitec, 2002.

MEYER, B. **Como as coisas importam: uma abordagem material da religião**. GIUMBELLI, E.; RICKLI, J.; TONIOL, Rodrigo (org.) Porto Alegre: Editora da UFRGS, 2019.

MORAES, E. de. **Banho de cheiro**. Rio de Janeiro: Civilização Brasileira, 1962.

MORAES, F.; MORAES, M. das D. **Memória dos vendedores e das vendedoras de ervas do ver-o-peso: a cura vem pela força das ervas ou pelo poder da fé?** 2006. 51 f. Monografia (Especialização em Literatura e suas Interfaces), Universidade do Estado do Pará, Belém, 2006.

NORA, P. **Entre Memória e História: a problemática dos lugares**. **Projeto História: Revista do Programa de Estudos Pós-Graduados de História**, São Paulo, n. 10, p.07-28, 1993.

NOVAES, S. C. O silêncio eloquente das imagens fotográficas e sua importância na etnografia. **Cadernos de arte e antropologia**, v. 3, n. 2, p. 57-67, 2014.

O LIBERAL. Jornal. Foto Heubner: **Ver-o-Peso Final Sec. XIX**. Caderno Cartaz. 05.05.2001. Belém-Pa.

O LIBERAL. Jornal (On-line). **Faz frio em Belém em julho?** Disponível em: <https://www.oliberal.com/belem/faz-frio-em-belem-em-julho-saiba-quais-estacoes-existem-na-capital-paraense-1.829477>. Acesso em: 20 ago. 2024.

OLIVEIRA, R. **Etnoquê? Introdução ao método de pesquisa-ação etnográfica**, Projeto "Lutas pela moradia no centro da cidade": Brasil, 2020. Disponível: <https://bit.ly/3et6z9x>. Acesso em: 07 maio 2024.

OLIVEIRA, C. R. **O trabalho do antropólogo: olhar, ouvir, escrever**. São Paulo: Unesp, 2000.

OURIQUES, H. R. **A produção do turismo: fetichismo e dependência**. Campinas, SP: Alínea, 2005.

PASSOS, M. M. V. **Maria Bethânia: os mitos de um orixá nos ritos de uma estrela**. 2008. 155f. Dissertação (Mestrado em Estudos Étnicos e Africanos). Programa Multidisciplinar de Pós-graduação em Estudos Étnicos e Africanos, Universidade Federal da Bahia, Salvador, 2008.

PEIRANO, M. Etnografia não é método. **Horizontes antropológicos**, n. 42, p. 377-391, 2014.

PERALTA, E. Abordagens teóricas ao estudo da memória social: uma resenha crítica. **Arquivos da Memória** (Antropologia, Escala e Memória), n. 2 (Nova Série), 2007.

PEREIRO, X.; FERNANDES, F. **Antropologia e Turismo: Teorias, métodos e práxis**. Tenerife: PASOS, RTPC, 2018.

PEREIRO, P. X. **Patrimonialização e transformação das identidades culturais**. PORTELA, J.; CALDAS, J. C. (Coords.). Oeiras: Celta editora, 2003. p. 231-247.

PINA-CABRAL, J. de; SILVA, V. **Gente Livre: consideração e pessoa no Baixo Sul da Bahia**. São Paulo: Terceiro Nome, 2013.

POLLAK, M. Memória, esquecimento, silêncio. **Estudos Históricos**. v. 2, n. 1, 1989.

POLLAK, M. Memória e Identidade Social. **Estudos Históricos**, Rio de Janeiro, vol. 5, n. 10, 1992, p. 200-212.

PORTAL IPHAN. **Foto Mercado Bolonha (Carne)**. Monumentos e Espaços Públicos Tombados Belém(PA), 2014. Disponível: [http://portal.iphan.gov.br/pagina/detalhes/1217/#:~:text=Mercado%20de%20Carne%20\(Mercado%20Municipal,duas%20vias%20que%20se%20cruzam](http://portal.iphan.gov.br/pagina/detalhes/1217/#:~:text=Mercado%20de%20Carne%20(Mercado%20Municipal,duas%20vias%20que%20se%20cruzam). Acesso em: 26 jan. 2024.

PREFEITURA MUNICIPAL DE BELÉM. **Histórico Ver-o-Peso**. 2010. Disponível em: <http://www.belem.pa.gov.br/ver-belem/detalhe.php?i=1&p=363>. Acesso em: 29 jan. 2024.

ROCHA, S. O. C. Uirapuru: a literatura infantojuvenil pelo encanto da música e da poesia. **Revista Pergaminho**, v. 2, n. 1, Jan/Jun. 2022. ISSN: 2764-3522.

RODRIGUES, C. Reflexões sobre como fazer trabalho de campo. **Sociedade e Cultura**. Goiânia, UFG, v.10, n. 1, jan.-jun. 2007, pp. 11-27.

ROSÁRIO, V. Et al. Do tambor ao “trabalho”: alguns esboços sobre os aspectos de Exus e Pombagiras em um terreiro de mina no Nordeste paraense. **Margens: Revista Interdisciplinar**. v. 15, n. 24, Jun, 2021, ISSN:1982-5374.

SANTOS, A. B. dos. **Colonização, Quilombos, Modos e Significações**. Brasília: INCTI/UnB, 2015.

SARGES, M. **Belém: riquezas produzindo a Belle-Époque (1870-1912)**. 2. ed. Belém: PakaTatu, 2002.

SILVA, S. O Design Participativo como elemento de valorização da produção cultural da associação Ver-as-Ervas, em Belém-Pa. **Revista Movendo Ideias**, v. 17, n. 1, jan.-jun. 2012. ISSN: 1517-199x

SILVERA, I.; TAVARES, F. O xarope de Dona Vardé e outras receitas de resistência. **ACENO**, v. 8, n. 17, p. 331-344, maio-ago. 2021. ISSN: 2358-5587.

SOARES, G. Proteção dos conhecimentos tradicionais e repartição de benefícios: uma reflexão sobre o caso da empresa Natura do Brasil e dos erveiros e erveiras do mercado Ver-o-Peso. **Revista Jus Navigandi**, ISSN, p. 1518-4862, 2016. Disponível em: <https://jus.com.br/artigos/48027/protecao-dos-conhecimentos-tradicionais-e-reparticao-de-beneficios>. Acesso em: 13 fev. 2023.

SUPERINTENDÊNCIA IPHAN/PA. (Foto) **Solar da Beira, que compõe o complexo do Ver-o-Peso, é entregue à população de Belém (PA)**, 2020. Disponível em: <https://www.gov.br/iphan/pt-br/assuntos/noticias/solar-da-beira-que-compoe-o-complexo-do-ver-o-peso-e-entregue-a-populacao-de-belem-pa>. Acesso em: 25.01.24

TALAVERA, A. S. **Antropologia do Turismo: Analogias, encontros e relações**. São Paulo: Aleph, 2009.

TAVARES, Fátima; BASSI, Francesca. **Para além da eficácia simbólica: estudos em ritual, religião e saúde**. Salvador: EDUFBA, 2012.

TAVARES, F.; CAROSO, C.; BASSI, F.; PENAFORTE, T.; MORAIS, F. **Fazeres e saberes terapêuticos quilombolas: Cachoeira, Bahia**. Salvador, BA: EDUFBA, 2019a.

TAVARES, F.; CAROSO, C.; BASSI, F.; RAMOS, C. **Inventário das festas e eventos na Baía de Todos os Santos**. Salvador, BA: EDUFBA, 2019b.

VERAS, H. de S. **Convivendo com seres encantados: encontros e percursos da encantaria de Rei Sabá em São João de Pirabas, Pará.** 2022. Tese (Doutorado em Antropologia Social). Instituto de Filosofia e Ciências Humanas, Universidade Federal do Rio Grande do Sul. Porto Alegre, 2022.

VIEIRA, C. L. As mulheres erveiras do Ver-o-Peso e os olhares patrimoniais. **Caminhos da História**, v. 24, n. 1, jan./jun. 2019.

ZANIRATO, S. H. Patrimônio e identidade: Retórica e desafios nos processos de ativação patrimonial. **Rev. CPC**, v. 13, n. 25, p. 7–33, jan./set. 2018.